

222D232-3-22-2 ✓ 有效

RAYCHEM

TE 内部编号 732303-000

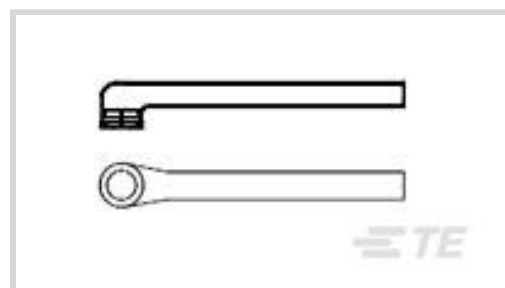
Heat Shrink Boots, Right Angle, Size 222, Lipped, 3, 10, Adhesive

Purchased Separately Adhesive Requirement, -55 – 135 °C [-67 – 275 °F]

[在 TE 官网查看>](#)



线路保护与管理 > 热缩模块 > 热缩护套 > 小尺寸热缩护套：聚合物成型，有嘴，直角



主体方向: **直角**

模制部件形状代码: 222

有嘴: **是**

材料代码: 3

材料系统代码: 10

[所有 小尺寸热缩护套：聚合物成型，有嘴，直角 \(72\)](#)

产品特性

结构特性

有嘴	是
粘合要求	粘合剂需单独购买

主体特性

主要产品材料	半刚性改性聚烯烃, 半刚性改性聚烯烃
材料代码	3
材料系统代码	10

壳体特性

主体方向	直角
------	----

尺寸

兼容电缆直径 (最大值)	12 mm[.47 in]
连接器或后盖外径	22 mm[.866 in]

使用环境

工作温度范围	-55 – 135 °C[-67 – 275 °F]
电阻保护	偶尔暴露在液体中

行业标准

与已批准的标准产品兼容	DEF Std 59-97 第 3 版类型 DA
-------------	--------------------------



其他

模制部件形状代码	222
----------	-----

产品合规性

如需合规文档，请访问 [TE 官网产品页面](#)。>

欧盟RoHS指令2011/65/EU	符合
欧盟ELV指令2000/53/EC	符合
中国电器电子产品有害物质限制使用管理办法（China RoHS 2，工业和信息化部携七部委2016年第32号令	没有超出阈值的受限材料
欧盟REACH法规(EC) No. 1907/2006	欧洲化学品管理局最新发布的SVHC候选清单: 2024年1月（240） SVHC候选清单的声明更新至: 2024年1月（240） 不含REACH SVHC
卤素含量	非低卤素 - 包含 Br 或 Cl > 900 ppm。
焊接工艺能力	不适合采用焊接工艺

产品合规免责声明

此信息基于对供应商的合理调查以及TE对供应商提供的信息的现有认知。此信息可能发生变化。经TE确认符合欧盟RoHS的产品编号，产品均质材料中铅、六价铬、汞、PBB、PBDE、DEHP、BBP、DBP和DIBP的最大浓度不超过0.1%，镉的最大浓度不超过0.01%或符合指令2011/65/EU(RoHS2)及其修订指令规定的豁免。根据2011/65/EU指令要求电子电气产品需要进行CE标识。元器件产品通常无需进行CE标识。经TE确认符合欧盟ELV指令的产品编号，产品均质材料中，铅、六价铬和汞的最大浓度不超过0.1%，镉的最大浓度不超过0.01%（按重量计算），或符合指令2000/53/EC(ELV)附录中规定的豁免。关于欧盟REACH法规，TE目前提供的此产品编号的物品中高度关注物质（SVHC）的信息是基于欧洲化学品管理局（ECHA）最新发布的“物品中物质的要求指南”，链接如下：<https://echa.europa.eu/guidance-documents/guidance-on-reach>

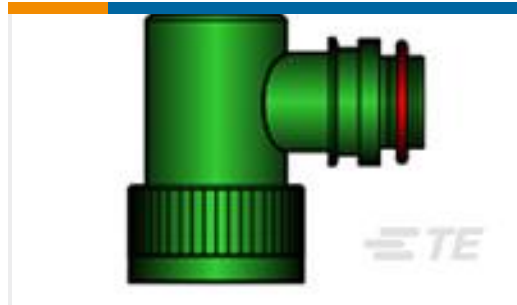
配套部件



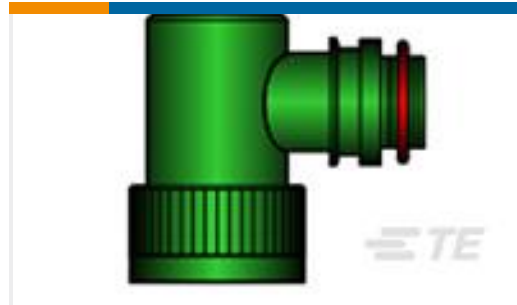
客户还购买了



TE 产品编号5054194005
RNF-100-3/8-8-SP



TE 产品编号439795-000
TXR40BC90-1608AI



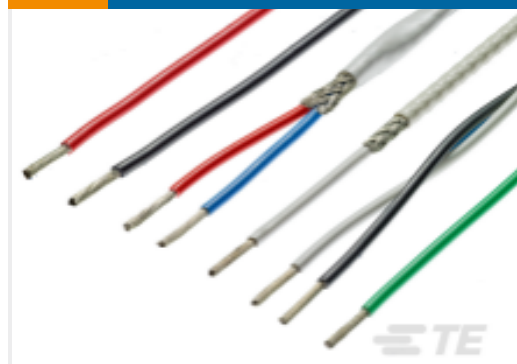
TE 产品编号324649-000
TXR40BC90-2008AI



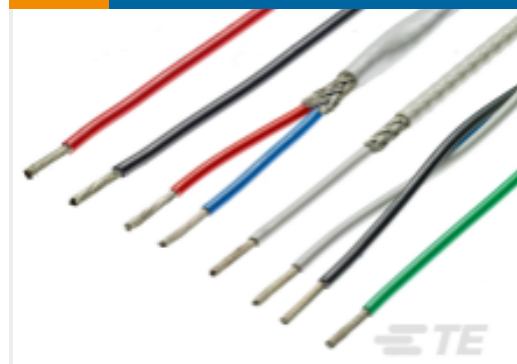
TE 产品编号2614063001
44A0211-14-2L



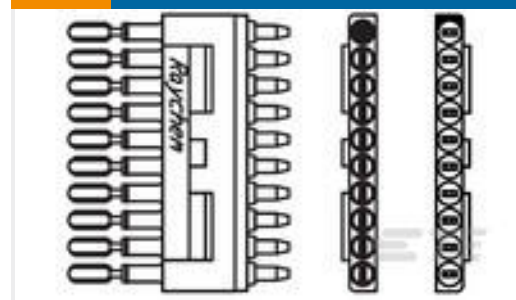
TE 产品编号CD02753001
99M0121-26-2/6



TE 产品编号1295333001
99M0131-22-2/6/9



TE 产品编号E846903001
99M1111-24-2-0



TE 产品编号699798-000
MTC100-JA1-P11-T05



TE 产品编号E608863001
55D0111-22-5



TE 产品编号2850553001
44A0211-16-2L

文档

产品图纸

[222D232-3-22-2](#)

英文版本

数据表/目录页

[1654025_Sec4_-3](#)

英文版本

[Raychem Molded Parts Visual Guide](#)

英文版本