



线路保护与管理 > 互连器件 > 焊接套管屏蔽终结器



工作温度（最大值）：150 °C

原始内径（最小值）：7.09 mm [.279 in]

收缩后内径（最大值）：3.51 mm [.138 in]

预装引线：否

电阻属性：溅湿保护

产品特性

产品类型特性

互连器件接头类型	SolderSleeve
----------	--------------

结构特性

预装引线	否
------	---

尺寸

产品长度	30 mm[1.181 in]
------	-----------------

原始内径（最小值）	7.09 mm[.279 in]
-----------	------------------

收缩后内径（最大值）	3.51 mm[.138 in]
------------	------------------

使用环境

工作温度（最大值）	150 °C
-----------	--------

电阻属性	溅湿保护
------	------

电线温度（最大值）	125 °C
-----------	--------

产品合规性

如需合规文档，请访问 [TE 官网产品页面](#)。>

欧盟RoHS指令2011/65/EU	不符合
--------------------	-----

欧盟ELV指令2000/53/EC	不符合
-------------------	-----

中国电器电子产品有害物质限制使用管理办法（China RoHS 2，工业和信息化部携七部委2016年第32号令	受限材料超出阈值
---	----------

欧盟REACH法规(EC) No. 1907/2006	
-----------------------------	--

欧洲化学品管理局最新发布的SVHC候选清单: 2024年1月 (240)

SVHC候选清单的声明更新至: 2024年1月 (240)

不含REACH SVHC

卤素含量

低溴/氯 - 每种均质材料的 Br 和 Cl < 900 ppm。也不含 BFR/CFR/PVC

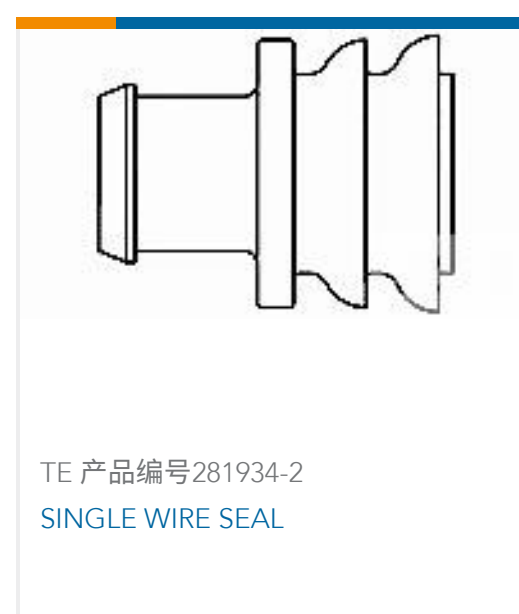
焊接工艺能力

不适合采用焊接工艺

产品合规免责声明

此信息基于对供应商的合理调查以及TE对供应商提供的信息的现有认知。此信息可能发生变化。经TE确认符合欧盟RoHS的产品编号，产品均质材料中铅、六价铬、汞、PBB、PBDE、DEHP、BBP、DBP和DIBP的最大浓度不超过0.1%，镉的最大浓度不超过0.01%或符合指令2011/65/EU(RoHS2)及其修订指令规定的豁免。根据2011/65/EU指令要求电子电气产品需要进行CE标识。元器件产品通常无需进行CE标识。经TE确认符合欧盟ELV指令的产品编号，产品均质材料中，铅、六价铬和汞的最大浓度不超过0.1%，镉的最大浓度不超过0.01%（按重量计算），或符合指令2000/53/EC(ELV)附录中规定的豁免。关于欧盟REACH法规，TE目前提供的此产品编号的物品中高度关注物质（SVHC）的信息是基于欧洲化学品管理局（ECHA）最新发布的“物品中物质的要求指南”，链接如下：<https://echa.europa.eu/guidance-documents/guidance-on-reach>

客户还购买了



文档

产品图纸

B-013-83

英文版本

产品规格

Installation Procedure for Standard SolderSleeve Shield Terminators

英文版本

