



RPS

TE 内部编号 7191070001

Printable Tubing, Ladder, Commercial, 3:1 Shrink Ratio, White,

Markers per Sleeve 1, Length 2 in [50 mm], .187in [4.75mm]

Expanded Inside Diameter

[在 TE 官网查看>](#)

标识和标签 > 可打印套管 > RPS Commercial Grade Sleeves



可打印套管类型: **分段套管**

可打印套管等级: **商业**

收缩率: **3:1**

主要产品颜色: **白色**

每个套管的标记数: **1**

[所有 RPS Commercial Grade Sleeves \(74\)](#)

## 产品特性

### 产品类型特性

可打印套管类型	分段套管
可打印套管等级	商业

### 主体特性

收缩率	3:1
主要产品颜色	白色
每个套管的标记数	1

### 尺寸

产品长度	50 mm[2 in]
原始内径 (最小值)	4.75 mm[.187 in]
收缩后内径 (最大值)	1.57 mm[.062 in]
兼容电缆直径范围	1.75 – 4.06 mm[.069 – .16 in]

### 使用环境

工作温度范围	-30 – 105 °C[-22 – 221 °F]
--------	----------------------------

### 打印机/标签特性

打印机类型	热转印
-------	-----

### 包装特性

封装数量	2500
------	------

## 产品合规性

如需合规文档，请访问 [TE 官网产品页面](#)。>

欧盟RoHS指令2011/65/EU	符合
欧盟ELV指令2000/53/EC	符合
中国电器电子产品有害物质限制使用管理办法（China RoHS 2，工业和信息化部携七部委2016年第32号令	没有超出阈值的受限材料
欧盟REACH法规(EC) No. 1907/2006	欧洲化学品管理局最新发布的SVHC候选清单: 2024年1月（240） SVHC候选清单的声明更新至: 2024年1月（240） 不含REACH SVHC
卤素含量	非低卤素 - 包含 Br 或 Cl > 900 ppm。
焊接工艺能力	不适合采用焊接工艺

### 产品合规免责声明

此信息基于对供应商的合理调查以及TE对供应商提供的信息的现有认知。此信息可能发生变化。经TE确认符合欧盟RoHS的产品编号，产品均质材料中铅、六价铬、汞、PBB、PBDE、DEHP、BBP、DBP和DIBP的最大浓度不超过0.1%，镉的最大浓度不超过0.01%或符合指令2011/65/EU(RoHS2)及其修订指令规定的豁免。根据2011/65/EU指令要求电子电气产品需要进行CE标识。元器件产品通常无需进行CE标识。经TE确认符合欧盟ELV指令的产品编号，产品均质材料中，铅、六价铬和汞的最大浓度不超过0.1%，镉的最大浓度不超过0.01%（按重量计算），或符合指令2000/53/EC(ELV)附录中规定的豁免。关于欧盟REACH法规，TE目前提供的此产品编号的物品中高度关注物质（SVHC）的信息是基于欧洲化学品管理局（ECHA）最新发布的“物品中物质的要求指南”，链接如下：<https://echa.europa.eu/guidance-documents/guidance-on-reach>

## 配套部件



## 该系列中的其他产品 | RPS



可打印套管(74)

### 客户还购买了



TE 产品编号164163-2  
PIN ASSY



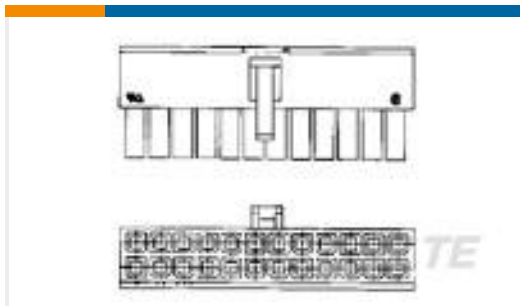
TE 产品编号031307-000  
B-150-13



TE 产品编号5749889-3  
50 50SR KIT,ST,UK



TE 产品编号480415-002  
10599-22-9



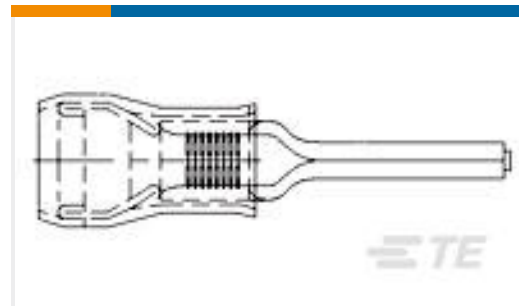
TE 产品编号794954-4  
4P RCPT VAL-U-LOK V2



TE 产品编号926902-1  
UNIV-MNL SPLIT ST



TE 产品编号2-520932-2  
ULTRA-FAST .110/.125 ASY REC 22-18  
TPBR



TE 产品编号160404-2  
TERM, WIRE PIN, PIDG, 12-10 AWG  
TPBR



TE 产品编号171822-4  
EIS REC. HSG 4P-NATURAL



TE 产品编号160101-2  
RING TONGUE 20-16 AWG 0.0253  
TPBR

### 文档

#### 产品图纸

[RPS-2.5K-18-12/2.0-9](#)

英文版本

#### 产品规格

[IDENTIFICATION PRINTER PRODUCT RIBBON MATRIX](#)

英文版本

#### 产品规格

英文版本



---

[使用说明书](#)

[使用说明书 \(非美国\)](#)

[英文版本](#)