

709818-3 ✓ 有效

SIMEL | SIMEL XCT

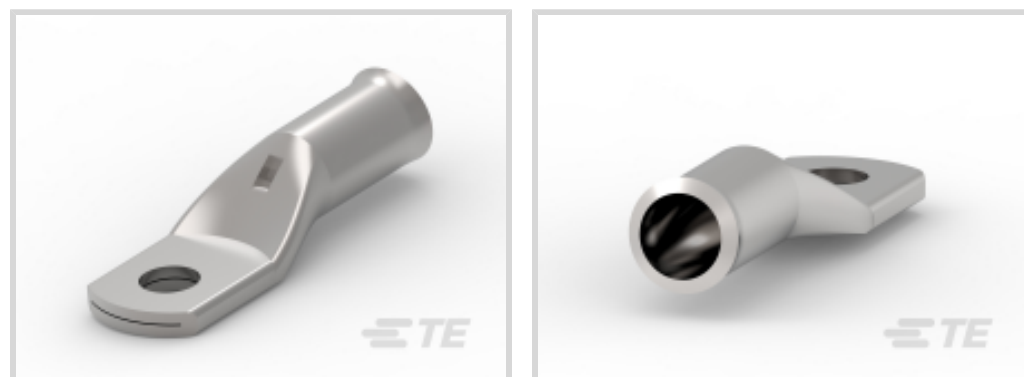
TE 内部编号 709818-3

Compression Connectors, EMEA, Crimp, ≤ 1 kV, Copper, Hexagonal or Indent Crimping, Copper, Indoor Use, Outdoor Use, Palm Hole Diameter 16.5, SIMEL XCT

[在 TE 官网查看>](#)



能源和电力产品 > 电源系统连接器 > 压缩连接器



压缩连接器产品供货情况: 欧洲、中东和非洲

压缩连接器技术: 压接

压缩连接器电压等级: ≤ 1 kV

压缩连接器导体材料: 铜

导体截面: 300 mm²

产品特性

产品类型特性

类型	终端盒
压缩连接器技术	压接
压缩连接器材料	铜

结构特性

孔数	1
----	---

电气特征

压缩连接器电压等级	≤ 1 kV
-----------	-------------

主体特性

压线筒类型	标准
紧凑型版式	否
压缩连接器导体材料	铜
铜掌	是

接触件特性

压接类型	六角形或凹痕压接
------	----------

尺寸

导体截面	300 mm ²
掌孔直径	16.5



操作/应用

室内使用	是
室外使用	是

行业标准

标准	设计符合 NFC 20-130 要求
----	--------------------

产品供货情况

压缩连接器产品供货情况	欧洲、中东和非洲
-------------	----------

产品合规性

如需合规文档，请访问 [TE 官网产品页面](#)。>

欧盟RoHS指令2011/65/EU	符合
欧盟ELV指令2000/53/EC	符合
中国电器电子产品有害物质限制使用管理办法（China RoHS 2，工业和信息化部携七部委2016年第32号令	没有超出阈值的受限材料
欧盟REACH法规(EC) No. 1907/2006	欧洲化学品管理局最新发布的SVHC候选清单: 2024年1月（240） SVHC候选清单的声明更新至: 2024年1月（240） 不含REACH SVHC
卤素含量	低卤素 - 每种均质材料的 Br、Cl、F、I < 900 ppm。也不含 BFR/CFR/PVC
焊接工艺能力	不适合采用焊接工艺

产品合规免责声明

此信息基于对供应商的合理调查以及TE对供应商提供的信息的现有认知。此信息可能发生变化。经TE确认符合欧盟RoHS的产品编号，产品均质材料中铅、六价铬、汞、PBB、PBDE、DEHP、BBP、DBP和DIBP的最大浓度不超过0.1%，镉的最大浓度不超过0.01%或符合指令2011/65/EU(RoHS2)及其修订指令规定的豁免。根据2011/65/EU指令要求电子电气产品需要进行CE标识。元器件产品通常无需进行CE标识。经TE确认符合欧盟ELV指令的产品编号，产品均质材料中，铅、六价铬和汞的最大浓度不超过0.1%，镉的最大浓度不超过0.01%（按重量计算），或符合指令2000/53/EC(ELV)附录中规定的豁免。关于欧盟REACH法规，TE目前提供的此产品编号的物品中高度关注物质（SVHC）的信息是基于欧洲化学品管理局（ECHA）最新发布的“物品中物质的要求指南”，链接如下：<https://echa.europa.eu/guidance-documents/guidance-on-reach>

配套部件




TE 产品编号 2107725-1
AUTOPRESS L62+ COF+CHARG



TE 产品编号 2107733-4
AUTOPRESS C120 18V+COF+CHARG
110V



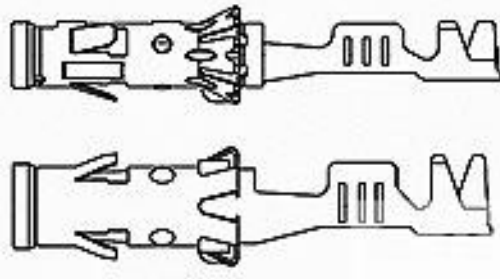
TE 产品编号 2107731-1
AutoPress U120 18V+COF+CHARG
110V

该系列中的其他产品 | SIMEL XCT



压缩连接器(73)

客户还购买了



TE 产品编号929986-1
1,5MM SOCK CONTACT



TE 产品编号160001
TERM,SOLIS R 2/0 M10



TE 产品编号63733-3
GROUND CLIP 18-22AWG TPPBR



TE 产品编号6-160448-2
FF 250 REC 1.0-2.5MM2 TPPB

TE 产品编号2258151-1
TCE 75300-13

TE 产品编号2258151-2
TCE 75500-13

TE 产品编号710151-1
BTV 40 KA (010)

TE 产品编号710307-1
CVT 570 SANS BOULON (105)

TE 产品编号714529-1
CDCT 95-12



文档

产品图纸

[XCT 300-16](#)

英文版本

数据表/目录页

[XCT-COPPER-TUBULAR-TERMINALS-FITTINGS](#)

英文版本