

MULTI-BEAM

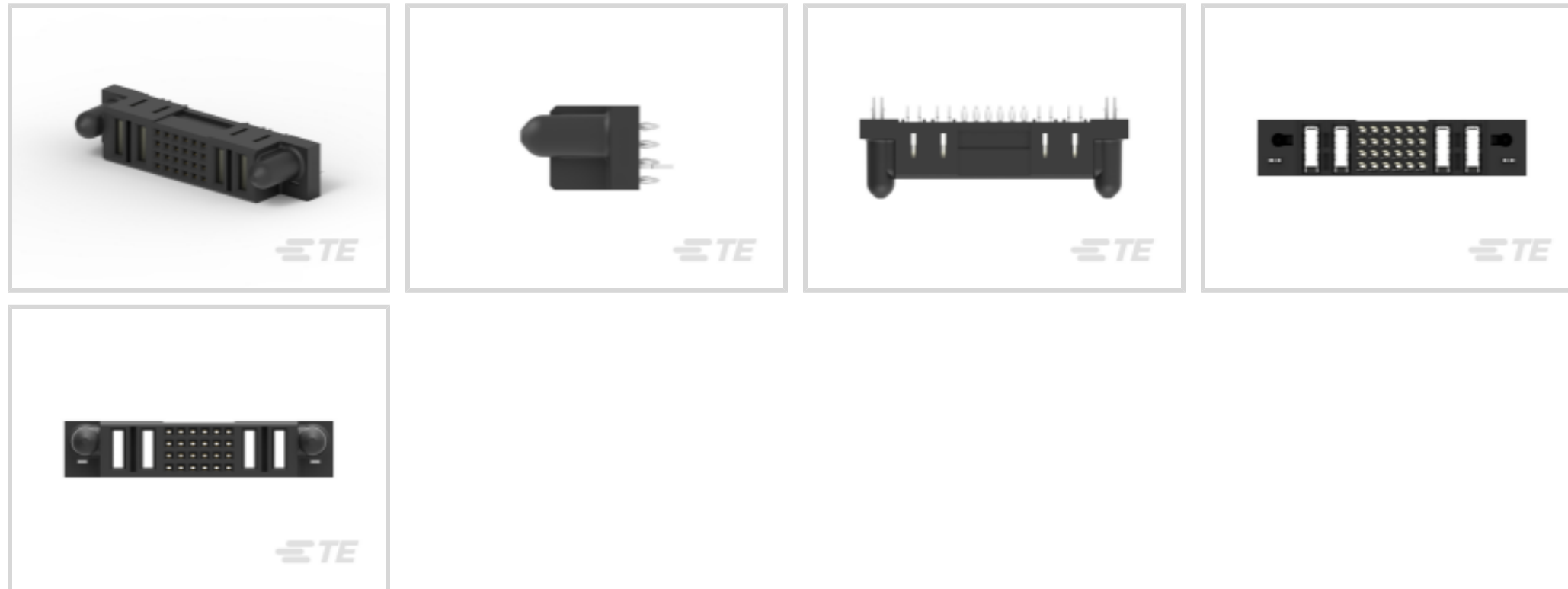
TE 内部编号 7-6450550-1

Rectangular Power Connectors, Header, Receptacle, Board-to-Board, 28 Position, 6.35 mm / 2.54 mm [.1 in / .25 in] Centerline, Printed Circuit Board

[在 TE 官网查看>](#)



连接器 > 电源连接器 > 矩形电源 > 矩形电源连接器



矩形电源连接器类型: 公端

连接器和壳体类型: 母端, 母端

连接器系统: 板对板

位数: 28

中心线 (间距): 2.54 mm, 6.35 mm [.1 in, .25 in]

产品特性

产品类型特性

矩形电源连接器类型	公端
连接器和壳体类型	母端, 母端
连接器系统	板对板
可密封	否
连接器和端子端接到	印刷电路板

结构特性

位数	28
PCB 安装方向	垂直
电源位置数量	4
信号位置数量	24
行数	4

电气特征

工作电压	60 VDC, 200 VDC
------	-----------------

接触件特性



端子接触部电镀材料	金
端子底板材料	镍
端子额定电流 (最大值)	42 A
壳体内部的端子定位力	不带
端子类型	母端
PCB 端子端接区域电镀材料	锡
端子接合区域电镀材料厚度	.76 μ m[30 μ in]

端接特性

PCB 端接方法	通孔 - 免焊连接
----------	-----------

机械附件

连接器安装类型	板安装
---------	-----

壳体特性

中心线 (间距)	2.54 mm, 6.35 mm[.1 in][.25 in]
壳体颜色	黑色
外壳材料	高温热塑塑料

尺寸

行间距	2.54 mm[.1 in]
-----	----------------

使用环境

工作温度范围	-20 – 105 °C[-4 – 221 °F]
--------	---------------------------

操作/应用

电路应用	电源和信号
------	-------

行业标准

UL 阻燃性等级	UL 94V-0
灼热丝额定值	高温部件 - 非灼热丝

包装特性

封装方法	Tray
------	------

产品合规性

如需合规文档，请访问 [TE 官网产品页面](#)。>

欧盟RoHS指令2011/65/EU	符合
欧盟ELV指令2000/53/EC	符合

中国电器电子产品有害物质限制使用管理办法（China RoHS 2，工业和信息化部携七部委2016年第32号令

没有超出阈值的受限材料

欧盟REACH法规(EC) No. 1907/2006

欧洲化学品管理局最新发布的SVHC候选清单: 2024年1月 (240)

SVHC候选清单的声明更新至: 2024年1月 (240)

不含REACH SVHC

卤素含量

非低卤素 - 包含 Br 或 Cl > 900 ppm。

焊接工艺能力

不适合采用焊接工艺

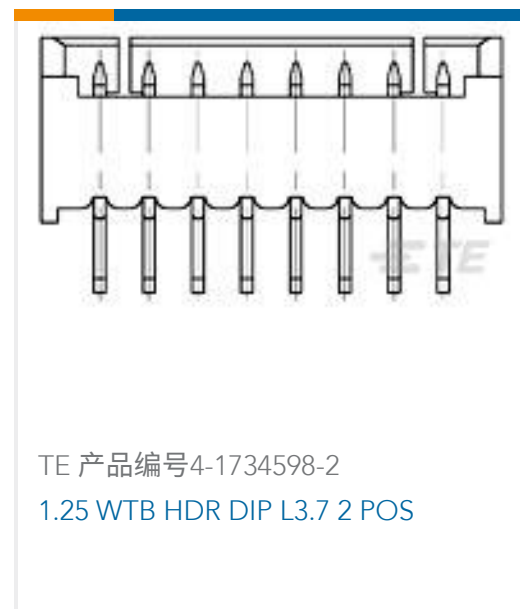
产品合规免责声明

此信息基于对供应商的合理调查以及TE对供应商提供的信息的现有认知。此信息可能发生变化。经TE确认符合欧盟RoHS的产品编号，产品均质材料中铅、六价铬、汞、PBB、PBDE、DEHP、BBP、DBP和DIBP的最大浓度不超过0.1%，镉的最大浓度不超过0.01%或符合指令2011/65/EU(RoHS2)及其修订指令规定的豁免。根据2011/65/EU指令要求电子电气产品需要进行CE标识。元器件产品通常无需进行CE标识。经TE确认符合欧盟ELV指令的产品编号，产品均质材料中，铅、六价铬和汞的最大浓度不超过0.1%，镉的最大浓度不超过0.01%（按重量计算），或符合指令2000/53/EC(ELV)附录中规定的豁免。关于欧盟REACH法规，TE目前提供的此产品编号的物品中高度关注物质（SVHC）的信息是基于欧洲化学品管理局（ECHA）最新发布的“物品中物质的要求指南”，链接如下：<https://echa.europa.eu/guidance-documents/guidance-on-reach>

配套部件



客户还购买了





TE 产品编号2007822-2
IMP100S,H,V4P10C,UG,DEW39,4.9



TE 产品编号2007855-3
IMP100S,H,V5P10C,UG,REW39,5.5



TE 产品编号2013310-3
SEMI-HARD TRAY DDR3 204P 9.2H
STD Au0.76



TE 产品编号2170695-1
ZQSFP+ 2X3, THERMAL 2LP LU
INNER, AU



TE 产品编号2180463-1
SFP+ Enhanced 1x4 Cage, Heatsink
Opening



TE 产品编号6116794-1
RCPT ASSY,LPF,RTA,50P,BD,ILL

文档

产品图纸

[MBXL VERT RCPT 2P+24S+2P](#)

英文版本

CAD 文件

下载查看

[ENG_CVM_CVM_7-6450550-1_2.2d_dxf.zip](#)

英文版本

3D PDF

3D

下载查看

[ENG_CVM_CVM_7-6450550-1_2.3d_igs.zip](#)

英文版本

下载查看

[ENG_CVM_CVM_7-6450550-1_2.3d_stp.zip](#)

英文版本

下载CAD文件代表我接受和同意 [使用条款](#)。

产品规格

应用规格

英文版本