

7-5353164-6 ✓ 有效

TE 内部编号 7-5353164-6

PCB Mount Header, Vertical, Board-to-Board, 70 Position, .5 mm [.02 in] Centerline, Gold, Surface Mount, Signal, Black, Tape & Reel

[在 TE 官网查看>](#)



连接器 > PCB 连接器 > PCB 板端连接器及母端



连接器系统: 板对板

位数: 70

中心线 (间距) : .5 mm [.02 in]

PCB 安装方向: 垂直

PCB 端接方法: 表面贴装

产品特性

产品类型特性

连接器系统	板对板
可密封	否
连接器和端子端接到	印刷电路板
PCB 连接器组件类型	PCB 安装接头

结构特性

板对板配置	平行
可堆叠	是
位数	70
PCB 安装方向	垂直

电气特征

介质耐压 (最大值)	500 VAC
绝缘电阻	2 MΩ
工作电压	250 VAC

主体特性

主要产品颜色	黑色
--------	----

接触件特性

PCB 端子端接区域电镀材料厚度	.05 μm [2 μin]
端子布局	直插式
对接公端宽度	.15 mm[.006 in]
对接公端厚度	.2 mm[.008 in]
端子接合区域电镀材料厚度	.76 μm [30 μin]
PCB 端子端接区域电镀材料	金
端子基材	铜合金
端子接触部电镀材料	金
端子类型	公端
端子额定电流 (最大值)	.3 A

端接特性

矩形端接柱体和尾部厚度	.2 mm[.008 in]
矩形端接柱体和尾部宽度	.6 mm[.024 in]
PCB 端接方法	表面贴装

机械附件

PCB 安装对准类型	无
接合对准类型	无
PCB 安装固定类型	无
连接器安装类型	板安装
接合对准	不带
PCB 安装对准	不带
PCB 安装固定	不带

壳体特性

外壳材料	LCP (液晶聚合物)
中心线 (间距)	.5 mm[.02 in]

尺寸

堆叠高度	1.5 mm[.059 in]
------	-----------------

使用环境

壳体温度额定值	高
工作温度范围	-30 – 105 $^{\circ}\text{C}$ [-22 – 221 $^{\circ}\text{F}$]

操作/应用



装配工艺特点	拾放盖, 拾放盖
--------	----------

电路应用	Signal
------	--------

行业标准

UL 阻燃性等级	UL 94V-0
----------	----------

包装特性

封装数量	1500
------	------

封装方法	卷带包装, 卷带包装
------	------------

产品合规性

如需合规文档，请访问 [TE 官网产品页面](#)。>

欧盟RoHS指令2011/65/EU	符合
--------------------	----

欧盟ELV指令2000/53/EC	符合
-------------------	----

中国电器电子产品有害物质限制使用管理办法（China RoHS 2，工业和信息化部携七部委2016年第32号令	没有超出阈值的受限材料
---	-------------

欧盟REACH法规(EC) No. 1907/2006	欧洲化学品管理局最新发布的SVHC候选清单: 2024年1月 (240) SVHC候选清单的声明更新至: 2024年1月 (240) 不含REACH SVHC
-----------------------------	---

卤素含量	低卤素 - 每种均质材料的 Br、Cl、F、I < 900 ppm。也不含 BFR/CFR/PVC
------	---

焊接工艺能力	回流焊接可达到 245°C
--------	---------------

产品合规免责声明

此信息基于对供应商的合理调查以及TE对供应商提供的信息的现有认知。此信息可能发生变化。经TE确认符合欧盟RoHS的产品编号，产品均质材料中铅、六价铬、汞、PBB、PBDE、DEHP、BBP、DBP和DIBP的最大浓度不超过0.1%，镉的最大浓度不超过0.01%或符合指令2011/65/EU(RoHS2)及其修订指令规定的豁免。根据2011/65/EU指令要求电子电气产品需要进行CE标识。元器件产品通常无需进行CE标识。经TE确认符合欧盟ELV指令的产品编号，产品均质材料中，铅、六价铬和汞的最大浓度不超过0.1%，镉的最大浓度不超过0.01%（按重量计算），或符合指令2000/53/EC(ELV)附录中规定的豁免。关于欧盟REACH法规，TE目前提供的此产品编号的物品中高度关注物质(SVHC)的信息是基于欧洲化学品管理局(ECHA)最新发布的“物品中物质的要求指南”，链接如下：<https://echa.europa.eu/guidance-documents/guidance-on-reach>

配套部件

TE 产品编号 1-912067-2
EMBOSS TAPE FOR 0.5 FS TAB

TE 产品编号 8-912056-4
COVER TAPE FOR 0.8 FH

客户还购买了



TE 产品编号211102-1
Cable/Panel Mount Connector, CPC
Series 1



TE 产品编号YDTS20W25-35SNV001
RECP ASSY



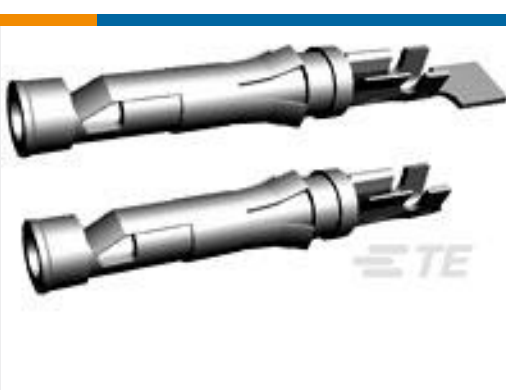
TE 产品编号DTS26F25-19PN
PLUG ASSY



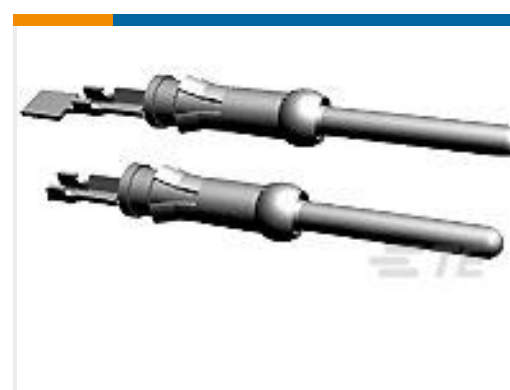
TE 产品编号YDTS26W19-32SNV001
PLUG ASSY



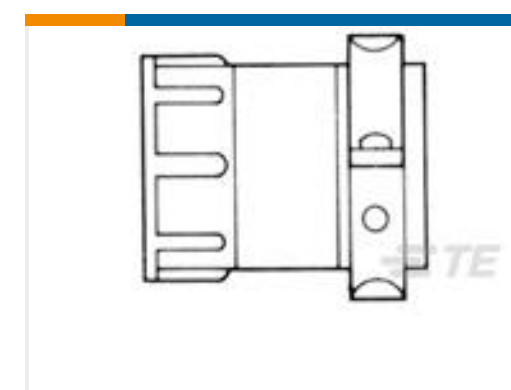
TE 产品编号NB17932001
RNF-100-1-1/2-BK-STK



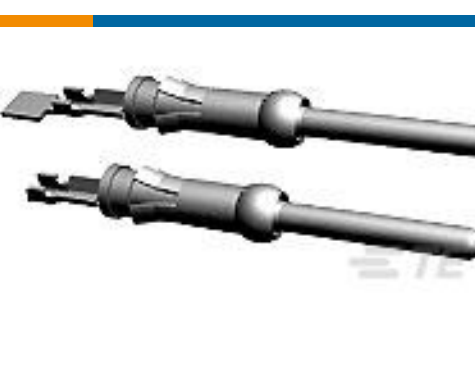
TE 产品编号1-66105-8
III+ SKT,24-20,30AU/FL,SMPACK



TE 产品编号1-66103-9
III+ PIN,24-20,TIN,SMPACK



TE 产品编号1-206322-1
CABLE CLAMP KIT, BULK PKG



TE 产品编号1-66103-5
III+ PIN,24-20,TIN-LEAD,SMPACK

文档

CAD 文件

下载查看

[ENG_CVM_CVM_7-5353164-6_C.2d_dxf.zip](#)

英文版本

3D PDF

3D

下载查看

[ENG_CVM_CVM_7-5353164-6_C.3d_igs.zip](#)

英文版本



下载查看

[ENG_CVM_CVM_7-5353164-6_C.3d_stp.zip](#)

英文版本

下载CAD文件代表我接受和同意 [使用条款](#)。

数据表/目录页

[Stacking Connectors Quick Reference Guide \(English\)](#)

英文版本

产品规格

[产品规格](#)

英文版本