



应用工具 > 备件和磨损工具



模具和产品种类: OCEAN

产品特性

其他

模具和产品种类	OCEAN
---------	-------

产品合规性

[如需合规文档，请访问 TE 官网产品页面。>](#)

欧盟RoHS指令2011/65/EU	不在合规性范围内
欧盟ELV指令2000/53/EC	不在合规性范围内
中国电器电子产品有害物质限制使用管理办法（China RoHS 2，工业和信息化部携七部委2016年第32号令	没有超出阈值的受限材料
欧盟REACH法规(EC) No. 1907/2006	欧洲化学品管理局最新发布的SVHC候选清单: 2024年1月 (240) SVHC候选清单的声明更新至: 2022年1月 (223) 不含REACH SVHC
卤素含量	低卤素 - 每种均质材料的 Br、Cl、F、I < 900 ppm。也不含 BFR/CFR/PVC
焊接工艺能力	不适合采用焊接工艺

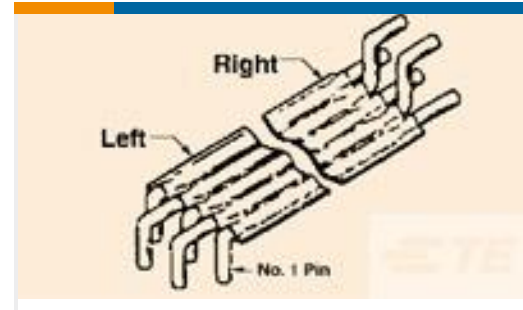
产品合规免责声明

此信息基于对供应商的合理调查以及TE对供应商提供的信息的现有认知。此信息可能发生变化。经TE确认符合欧盟RoHS的产品编号，产品均质材料中铅、六价铬、汞、PBB、PBDE、DEHP、BBP、DBP和DIBP的最大浓度不超过0.1%，镉的最大浓度不超过0.01%或符合指令2011/65/EU(RoHS2)及其修订指令规定的豁免。根据2011/65/EU指令要求电子电气产品需要进行CE标识。元器件产品通常无需进行CE标识。经TE确认符合欧盟ELV指令的产品编号，产品均质材料中，铅、六价铬和汞的最大浓度不超过0.1%，镉的最大浓度不超过0.01%（按重量计算），或符合指令2000/53/EC(ELV)附录中规定的豁免。关于欧盟REACH法规，TE目前提供的此产品编号的物品中高度关注物质(SVHC)的信息是基于欧洲化学品管理局(ECHA)最新发布的“物品中物质的要求指南”，链接如下：<https://echa.europa.eu/guidance-documents/guidance-on-reach>

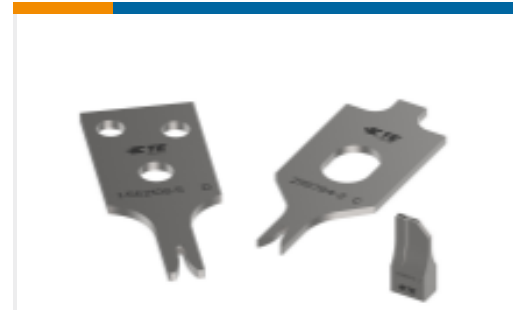
客户还购买了



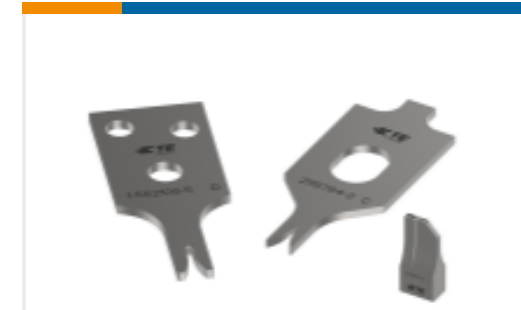
TE 产品编号EG88876001
RNF-100-3/16-X-10MM



TE 产品编号3-6437132-4
FSN-13.5CD-7



TE 产品编号7-2266558-7
OCEAN_2.0_SPARE_PART_KIT-
152F217OV



TE 产品编号7-2836200-7
OC-069F1500-CRIMPTOOLINGKIT



TE 产品编号7-2836201-7
OCEAN_2.0_SPARE_PART_KIT-
076F1500



TE 产品编号CU4296-000
VERSAFIT-3X-3/8-0-30MM



TE 产品编号2266558-2
OCEAN_2.0_APPLICATOR-S-
152F217OV



TE 产品编号2836158-2
OC-AT-S-FA-196F230F-059-1104



TE 产品编号2836159-2
OC-AT-S-FA-226F262F-059-1104



TE 产品编号967387-1
29pos header 180deg PF AP

文档

产品图纸

[OC-100F1400-CRIMPTOOLINGKIT](#)

英文版本

使用说明书

[使用说明书 \(美国\)](#)

英文版本