



[连接器](#) > [PCB 连接器](#) > [线对板连接器](#) > [FFC、FPC 和带状连接器](#) > [带状电缆连接器](#) > [板公端连接器](#)



连接器系统: **板对板**

Number of Positions: **8**

中心线 (间距) : **1.27 mm [.05 in]**

PCB 安装固定: **带有**

PCB 安装固定类型: **扭结焊尾**

[所有 板公端连接器 \(36\)](#)

产品特性

产品类型特性

接头类型	带罩
连接器系统	板对板
Connector & Housing Type	Plug
连接器和端子端接到	印刷电路板

结构特性

Number of Positions	8
PCB 安装方向	垂直

电气特征

Operating Voltage	100 VDC
-------------------	---------

主体特性

连接器外形	标准
-------	----

接触件特性

端子类型	插针
端子接合区域电镀材料厚度	3 – 5 μm [118.11 – 196.85 μin]
端子接触部电镀材料	锡
端子底板材料	镍
PCB 端子端接区域电镀材料	锡

端子基材	铜合金
------	-----

端子额定电流 (最大值)	1 A
--------------	-----

端接特性

端接柱体和尾部长度的长度	3.1 mm[.122 in]
--------------	-----------------

PCB 端接方法	通孔 - 焊接
----------	---------

机械附件

接合对准	带有
------	----

PCB 安装对准	不带
----------	----

面板安装特性	不带
--------	----

PCB 安装固定	带有
----------	----

PCB 安装固定类型	扭结焊尾
------------	------

接合对准类型	极化, 极化
--------	--------

接合固定	不带
------	----

壳体特性

接合入口位置	顶部
--------	----

外壳材料	聚酯 - GF
------	---------

壳体颜色	红色
------	----

中心线 (间距)	1.27 mm[.05 in]
----------	-----------------

尺寸

连接器高度	6.9 mm[.27 in]
-------	----------------

PCB 厚度 (建议)	1.6 mm[.062 in]
-------------	-----------------

Row-to-Row Spacing	1.5 mm
--------------------	--------

使用环境

工组温度范围	-40 – 105 °C
--------	--------------

操作/应用

电路应用	Signal
------	--------

行业标准

UL 阻燃性等级	UL 94V-0
----------	----------

包装特性

封装数量	250
------	-----

封装方法	Box & Carton
------	--------------

产品合规性

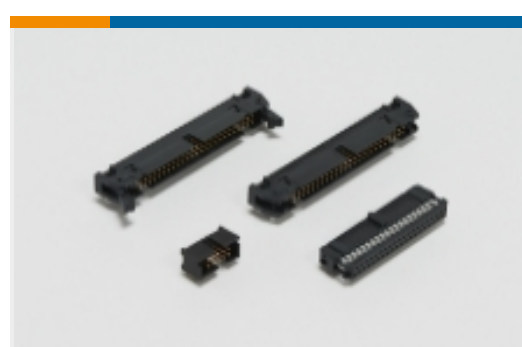
如需合规文档，请访问 [TE 官网产品页面](#)。>

欧盟RoHS指令2011/65/EU	符合
欧盟ELV指令2000/53/EC	符合
中国电器电子产品有害物质限制使用管理办法（China RoHS 2，工业和信息化部携七部委2016年第32号令	没有超出阈值的受限材料
欧盟REACH法规(EC) No. 1907/2006	欧洲化学品管理局最新发布的SvHCs候选清单: 2019年7月（201） SvHCs候选清单的声明更新至: 2018年6月（191）
卤素含量	非低卤素 - 包含 Br 或 Cl > 900 ppm。
焊接工艺能力	波峰焊接可达到 265°C

产品合规免责声明

此信息基于对供应商的合理调查以及TE对供应商提供的信息的现有认知。此信息可能发生变化。经TE确认符合欧盟RoHS的产品编号，产品均质材料中铅、六价铬、汞、PBB、PBDE、DEHP、BBP、DBP和DIBP的最大浓度不超过0.1%，镉的最大浓度不超过0.01%或符合指令2011/65/EU(RoHS2)及其修订指令规定的豁免。根据2011/65/EU指令要求电子电气产品需要进行CE标识。元器件产品通常无需进行CE标识。经TE确认符合欧盟ELV指令的产品编号，产品均质材料中，铅、六价铬和汞的最大浓度不超过0.1%，镉的最大浓度不超过0.01%（按重量计算），或符合指令2000/53/EC(ELV)附录中规定的豁免。关于欧盟REACH法规，TE目前提供的物品中高度关注物质含量（SVHC）信息是基于欧洲化学品管理局（ECHA）“物品中物质的要求指南”（2011年4月第2版），在最终产品中高度关注物质含量按重量计算不超过0.1%。TE注意到欧洲法院在2015年9月10日的裁定（也被称为O5A：Once An Article Always An Article），对于“复杂物品”，高度关注物质含量阈值标准适用于产品本身以及组成产品的单个物品。TE已经基于新的ECHA“物品中物质的要求指南”（2017年6月第4版）完成对O5A规则的评估，并将相应更新REACH的声明。

配套部件



带状电缆连接器(14)

该系列中的其他产品 | [Micro-MaTch Industrial](#)



带状电缆连接器(203)



插拔式 I/O 电缆部件(54)



线对板连接器端子(4)

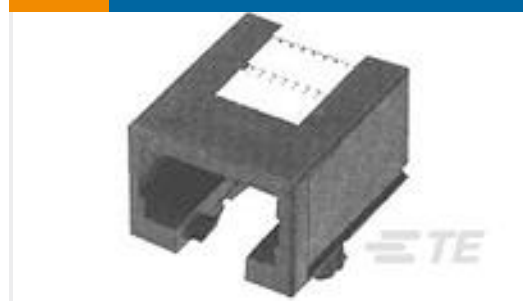
客户还购买了



TE 零件编号1483352-3
MICRO-MATCH LEAD 08P
250MM



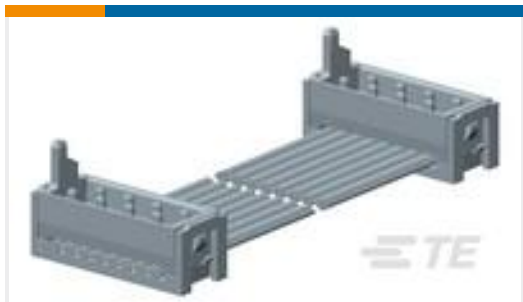
TE 零件编号826632-5
5P AMPMODU II PIN HDR



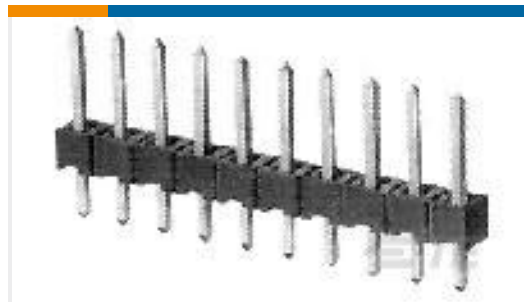
TE 零件编号215877-1
8/8 PCB MOD.JACK SE



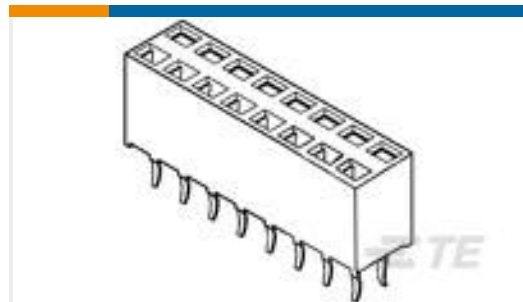
TE 零件编号6-1676481-2
CPF 0603 2K2 0.1% 25PPM
1K RL



TE 零件编号1483352-1
MICRO-MATCH LEAD 08P
100MM



TE 零件编号5-825433-0
PIN HEADER 50 P.



TE 零件编号215307-8
2X8P HV100 REC CON.
TE, 7.0MM

文档

产品图纸

08P.MICRO-MATCH MOB

英文版本

CAD 文件

3D PDF

3D

下载查看

[ENG_CVM_CVM_7-215464-8_C.2d_dxf.zip](#)

英文版本

下载查看

[ENG_CVM_CVM_7-215464-8_C.3d_igs.zip](#)

英文版本

下载查看

[ENG_CVM_CVM_7-215464-8_C.3d_stp.zip](#)

英文版本



目录页/数据表

[Micro-MaTch Catalog](#)

英文版本

[Ribbon Cable Interconnect Solutions](#)

英文版本

[Centerline Micro-Match Connector Series](#)

英文版本

产品规格

[产品规格](#)

英文版本

机构认证

[UL 报告](#)

英文版本