



应用工具 > 备件和磨损工具



模具和产品种类: OCEAN

产品特性

其他

模具和产品种类

OCEAN

产品合规性

[如需合规文档，请访问 TE 官网产品页面。>](#)

欧盟RoHS指令2011/65/EU

不在合规性范围内

欧盟ELV指令2000/53/EC

不在合规性范围内

中国电器电子产品有害物质限制使用管理办法（China RoHS 2，工业和信息化部携七部委2016年第32号令

没有超出阈值的受限材料

欧盟REACH法规(EC) No. 1907/2006

欧洲化学品管理局最新发布的SVHC候选清单: 2024年1月 (240)
SVHC候选清单的声明更新至: 2024年1月 (240)
不含REACH SVHC

卤素含量

低卤素 - 每种均质材料的 Br、Cl、F、I < 900 ppm。也不含 BFR/CFR/PVC

焊接工艺能力

不适合采用焊接工艺

产品合规免责声明

此信息基于对供应商的合理调查以及TE对供应商提供的信息的现有认知。此信息可能发生变化。经TE确认符合欧盟RoHS的产品编号，产品均质材料中铅、六价铬、汞、PBB、PBDE、DEHP、BBP、DBP和DIBP的最大浓度不超过0.1%，镉的最大浓度不超过0.01%或符合指令2011/65/EU(RoHS2)及其修订指令规定的豁免。根据2011/65/EU指令要求电子电气产品需要进行CE标识。元器件产品通常无需进行CE标识。经TE确认符合欧盟ELV指令的产品编号，产品均质材料中，铅、六价铬和汞的最大浓度不超过0.1%，镉的最大浓度不超过0.01%（按重量计算），或符合指令2000/53/EC(ELV)附录中规定的豁免。关于欧盟REACH法规，TE目前提供的此产品编号的物品中高度关注物质(SVHC)的信息是基于欧洲化学品管理局(ECHA)最新发布的“物品中物质的要求指南”，链接如下：<https://echa.europa.eu/guidance-documents/guidance-on-reach>

配套部件



TE 产品编号 CAT-AM705-T273
AMP MCP, 母端和公端



TE 产品编号 2151469-1
OCEAN_2.0_APPLICATOR-S-055F125O-RSM



CRIMPER REPRESENTATION ONLY
TE 产品编号 456402-1
CRIMPER WIRE .055 F



CRIMPER REPRESENTATION ONLY
TE 产品编号 1633996-4
CRIMPER, INSUL SPECIAL



ANVIL REPRESENTATION ONLY
TE 产品编号 2-1633128-3
ANVIL, COMBINATION .055



TE 产品编号 2151469-2
OCEAN_2.0_APPLICATOR-S-055F125O-RSA



TE 产品编号 5-2151469-1
OCEAN_2.0_APPLICATOR-S-055F125O-RSM

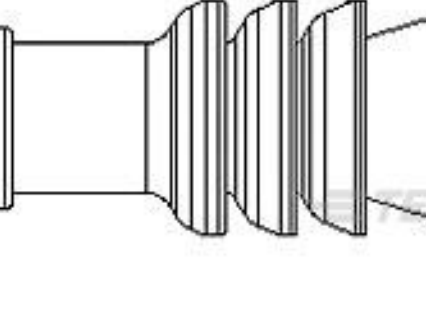


TE 产品编号 5-2151469-2
OCEAN_2.0_APPLICATOR-S-055F125O-RSA


客户还购买了



TE 产品编号 1564324-3
AMP MCP 1.5K, CONTACT, SWS



TE 产品编号 967067-1
MQS SGL WIRE SEAL



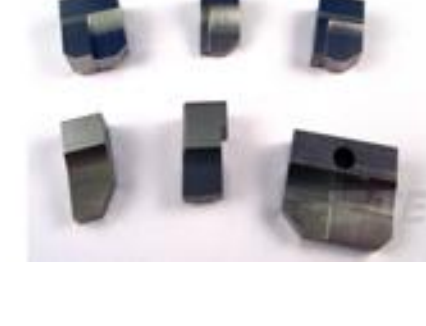
TE 产品编号 1333204-6
ANVIL, COMBINATION .080



TE 产品编号 2151056-2
OCEAN_2.0_APPLICATOR-S-062F130O-RSA



TE 产品编号 2151057-2
OCEAN_2.0_APPLICATOR-S-080F130O-RSA



TE 产品编号 4-1333202-8
ANVIL, COMBINATION .062



TE 产品编号 7-2151056-7
OCEAN_2.0_SPARE_PART_KIT-062F130O



TE 产品编号 7-2151066-7
OCEAN_2.0_SPARE_PART_KIT-080F100O



TE 产品编号 2119791-9
DEPRESSOR, WIRE



TE 产品编号 1-1320921-0
SHEAR HOLDER, FRONT

文档



产品图纸

[OCEAN_2.0_SPARE_PART_KIT-055F125O](#)

英文版本

使用说明书

[使用说明书 \(美国\)](#)

英文版本