



应用工具 > 备件和磨损工具



模具和产品种类: OCEAN

产品特性

其他

模具和产品种类

OCEAN

产品合规性

[如需合规文档，请访问 TE 官网产品页面。>](#)

欧盟RoHS指令2011/65/EU

不在合规性范围内

欧盟ELV指令2000/53/EC

不在合规性范围内

中国电器电子产品有害物质限制使用管理办法（China RoHS 2，工业和信息化部携七部委2016年第32号令

没有超出阈值的受限材料

欧盟REACH法规(EC) No. 1907/2006

欧洲化学品管理局最新发布的SVHC候选清单: 2024年1月 (240)
SVHC候选清单的声明更新至: 2024年1月 (240)
不含REACH SVHC

卤素含量

低卤素 - 每种均质材料的 Br、Cl、F、I < 900 ppm。也不含 BFR/CFR/PVC

焊接工艺能力

不适合采用焊接工艺

产品合规免责声明

此信息基于对供应商的合理调查以及TE对供应商提供的信息的现有认知。此信息可能发生变化。经TE确认符合欧盟RoHS的产品编号，产品均质材料中铅、六价铬、汞、PBB、PBDE、DEHP、BBP、DBP和DIBP的最大浓度不超过0.1%，镉的最大浓度不超过0.01%或符合指令2011/65/EU(RoHS2)及其修订指令规定的豁免。根据2011/65/EU指令要求电子电气产品需要进行CE标识。元器件产品通常无需进行CE标识。经TE确认符合欧盟ELV指令的产品编号，产品均质材料中，铅、六价铬和汞的最大浓度不超过0.1%，镉的最大浓度不超过0.01%（按重量计算），或符合指令2000/53/EC(ELV)附录中规定的豁免。关于欧盟REACH法规，TE目前提供的此产品编号的物品中高度关注物质(SVHC)的信息是基于欧洲化学品管理局(ECHA)最新发布的“物品中物质的要求指南”，链接如下：<https://echa.europa.eu/guidance-documents/guidance-on-reach>

配套部件



CRIMPER REPRESENTATION ONLY

TE 产品编号 456406-2
CRIMPER-WIRE .090 F



TE 产品编号 63933-2
250 PL MKIII REC. 22-18AWG TPBR



TE 产品编号 63933-1
PL .250 TERMINAL REC 22-18 AWG BR



CRIMPER REPRESENTATION ONLY

TE 产品编号 2-1633961-3
CRIMPER, INSUL F PREMIUM



TE 产品编号 2150620-2
OCEAN_2.0_Applicator-E-090F140F-REA



ANVIL REPRESENTATION ONLY

TE 产品编号 3-1803059-1
ANVIL COMBINATION, END FEED

客户还购买了



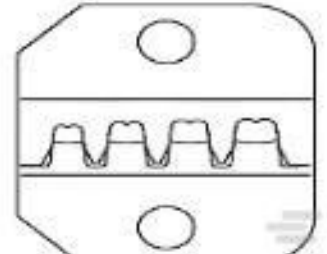
TE 产品编号 207508-1
CONN ASSY, 3/8 X 90 DEG COND



TE 产品编号 1217043-1
250 FASTON, REC., 14-10 AWG, TPBR



TE 产品编号 3-640433-7
07P MTA156 CONN ASSY 22AWG RED



TE 产品编号 1976357-1
SDE DIE SET, 24/22 RAYCHEM



TE 产品编号 2-35775-1
TERMINAL, SOLIS R 16-14HD 1/4



TE 产品编号 2150539-2
OCEAN_2.0_Applicator-E-120F220F-REA



TE 产品编号 2150620-2
OCEAN_2.0_Applicator-E-090F140F-REA



TE 产品编号 690491-2
FLOATING SHEAR



ANVIL REPRESENTATION ONLY

TE 产品编号 7-1803001-6
ANVIL, COMBINATION, END FEED



KIT REPRESENTATION ONLY

TE 产品编号 7-2150539-7
OCEAN_2.0_SPARE_PART_KIT-120F220F

文档



产品图纸

[OCEAN_2.0_SPARE_PART_KIT-090F140F](#)

英文版本

使用说明书

[使用说明书 \(美国\)](#)

英文版本