



连接器 > 模块化插座和插头 > RJ45 连接器



模块化插座和插头接口类型: RJ45

端口配置: 单端口

端口矩阵配置: 1 x 1

模块化插座和插头产品: RJ 型插座和插头

连接器端子密度: 标准

产品特性

产品类型特性

连接器产品类型	连接器套件, 连接器套件
模块化插座和插头接口类型	RJ45
模块化插座和插头产品	RJ 型插座和插头
模块化连接器种类	插头和插座
接地选项	面板接地

结构特性

状态指示灯类型	非照明
端口配置	单端口
端口矩阵配置	1 x 1
连接器端子密度	标准
位数	8
装载位置数量	8

主体特性

屏蔽电镀材料	镍
屏蔽材料	铜合金
模块化插座插销方向	标准 - 下锁闩
连接器外形	标准

接触件特性

端子底板材料	镍
--------	---

端子额定电流（最大值）	.5 A
端子接触部电镀材料	金
端子基材	铜合金
端子接合区域电镀材料厚度	3.27 μm[128.74 μin]

机械附件

连接器安装类型	电缆安装（自由悬挂）
---------	------------

壳体特性

中心线（间距）	1.02 mm[.04 in]
壳体颜色	黑色
外壳材料	热塑性

尺寸

连接器高度	28.9 mm[1.13 in]
-------	------------------

使用环境

工作温度范围	-40 – 70 °C[-40 – 158 °F]
--------	---------------------------

操作/应用

屏蔽	是
电路应用	Signal

行业标准

IP 等级	IP65, IP67
UL 阻燃性等级	UL 94V-0
性能类别	5e 类, 6A 类

包装特性

封装数量	1
封装方法	吸塑包装

产品合规性

如需合规文档，请访问 [TE 官网产品页面](#)。>

欧盟RoHS指令2011/65/EU	符合
欧盟ELV指令2000/53/EC	符合
中国电器电子产品有害物质限制使用管理办法（China RoHS 2，工业和信息化部携七部委2016年第32号令	没有超出阈值的受限材料
欧盟REACH法规(EC) No. 1907/2006	欧洲化学品管理局最新发布的SVHC候选清单: 2024年1月（240）

SVHC候选清单的声明更新至: 2021年7月
(219)

不含REACH SVHC

卤素含量

尚未进行卤素含量审核

焊接工艺能力

不适合采用焊接工艺

产品合规免责声明

此信息基于对供应商的合理调查以及TE对供应商提供的信息的现有认知。此信息可能发生变化。经TE确认符合欧盟RoHS的产品编号，产品均质材料中铅、六价铬、汞、PBB、PBDE、DEHP、BBP、DBP和DIBP的最大浓度不超过0.1%，镉的最大浓度不超过0.01%或符合指令2011/65/EU(RoHS2)及其修订指令规定的豁免。根据2011/65/EU指令要求电子电气产品需要进行CE标识。元器件产品通常无需进行CE标识。经TE确认符合欧盟ELV指令的产品编号，产品均质材料中，铅、六价铬和汞的最大浓度不超过0.1%，镉的最大浓度不超过0.01%（按重量计算），或符合指令2000/53/EC(ELV)附录中规定的豁免。关于欧盟REACH法规，TE目前提供的此产品编号的物品中高度关注物质（SVHC）的信息是基于欧洲化学品管理局（ECHA）最新发布的“物品中物质的要求指南”，链接如下：<https://echa.europa.eu/guidance-documents/guidance-on-reach>

该系列中的其他产品 | Industrial RJ45 Variant 14



RJ45 连接器(5)

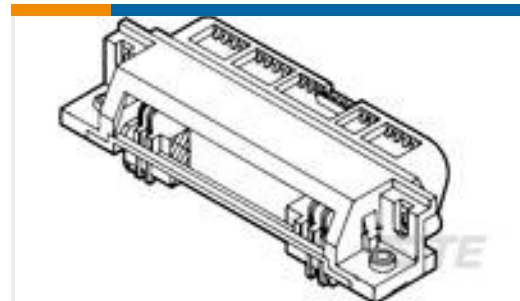


连接器硬件(1)

客户还购买了



TE 产品编号5558382-1
MJ,R/A,8P,SHLD



TE 产品编号5552726-3
ASSY,PLUG,50 POSN, RTANG, PCB



TE 产品编号53833-1
SOLIS SPR SPADE 16-14 8



TE 产品编号6337194-1
BATTERY CONNECTOR ASSEMBLY



TE 产品编号216415-4
128P.IEC-C FEM.CONN



TE 产品编号154979-9
10WAY POSI-MATE TAB HSG. PANEL

文档



数据表/目录页

[1-1773733-5_RJ45_VARIANT14_FLYER](#)

英文版本

使用说明书

[使用说明书 \(非美国\)](#)

德语

[使用说明书 \(非美国\)](#)

德语