

STRADA

TE 内部编号 7-2110400-3

PCB Mount Header, Vertical, Board-to-Board, 504 Position, 1.27 mm / 3.04 mm / 6.09 mm [.24 in / .12 in / .05 in] Centerline, Fully Shrouded

[在 TE 官网查看>](#)

连接器 > PCB 连接器 > PCB 板端连接器及母端



连接器系统: 板对板

位数: 504

中心线 (间距) : 1.27 mm, 3.04 mm, 6.09 mm [.05 in, .12 in, .24 in]

PCB 安装方向: 垂直

PCB 端接方法: 通孔 - 免焊连接

产品特性

产品类型特性

| | |
|-------------|----------|
| 连接器系统 | 板对板 |
| 接头类型 | 全部带罩 |
| 可密封 | 否 |
| 连接器和端子端接到 | 印刷电路板 |
| PCB 连接器组件类型 | PCB 安装接头 |

结构特性

| | |
|----------|-----|
| 每列的对数 | 8 |
| 电源位置数量 | 0 |
| 线对数量 | 120 |
| 板对板配置 | 平行 |
| 装载位置数量 | 384 |
| 可堆叠 | 否 |
| 信号位置数量 | 8 |
| 位数 | 504 |
| PCB 安装方向 | 垂直 |

电气特征

| | |
|------------|---------|
| 介质耐压 (最大值) | 750 VAC |
| 绝缘电阻 | 1000 MΩ |



| | |
|----|-------|
| 阻抗 | 100 Ω |
|----|-------|

| | |
|------|---------|
| 工作电压 | 250 VAC |
|------|---------|

信号特征

| | |
|------|---------|
| 数据速率 | 16 Gb/s |
|------|---------|

主体特性

| | |
|--------|----|
| 主要产品颜色 | 黑色 |
|--------|----|

接触件特性

| | |
|------------------|-------------------------------|
| PCB 端子端接区域电镀材料厚度 | .5 – 2.54 μm[19.68 – 100 μin] |
|------------------|-------------------------------|

| | |
|------|----|
| 端子布局 | 交错 |
|------|----|

| | |
|--------|-----------------|
| 对接公端宽度 | .69 mm[.027 in] |
|--------|-----------------|

| | |
|--------|-----------------|
| 对接公端厚度 | .41 mm[.015 in] |
|--------|-----------------|

| | |
|--------------|----------------|
| 端子接合区域电镀材料厚度 | .076 μm[3 μin] |
|--------------|----------------|

| | |
|--------------------|----|
| PCB 端子端接区域电镀材料表面涂层 | 哑光 |
|--------------------|----|

| | |
|----------------|---|
| PCB 端子端接区域电镀材料 | 锡 |
|----------------|---|

| | |
|------|-----|
| 端子基材 | 铜合金 |
|------|-----|

| | |
|-----------|----|
| 端子接触部电镀材料 | 镀金 |
|-----------|----|

| | |
|------|----|
| 端子类型 | 插针 |
|------|----|

| | |
|-------------|-------|
| 端子额定电流（最大值） | 1.5 A |
|-------------|-------|

端接特性

| | |
|-------------|-----------------|
| 矩形端接柱体和尾部厚度 | .15 mm[.005 in] |
|-------------|-----------------|

| | |
|-------------|-----------------|
| 矩形端接柱体和尾部宽度 | .43 mm[.016 in] |
|-------------|-----------------|

| | |
|------------|------------------|
| 端接柱体和尾部长度的 | 1.45 mm[.057 in] |
|------------|------------------|

| | |
|----------|-----------|
| PCB 端接方法 | 通孔 - 免焊连接 |
|----------|-----------|

机械附件

| | |
|------|----|
| 接合固定 | 带有 |
|------|----|

| | |
|---------|-----|
| 连接器安装类型 | 板安装 |
|---------|-----|

| | |
|------|----|
| 接合对准 | 不带 |
|------|----|

| | |
|----------|----|
| PCB 安装对准 | 不带 |
|----------|----|

| | |
|----------|----|
| PCB 安装固定 | 不带 |
|----------|----|

壳体特性

| | |
|--------|----|
| 接合入口位置 | 顶部 |
|--------|----|

| | |
|------|-------------|
| 外壳材料 | LCP（高温热塑塑料） |
|------|-------------|



| | |
|----------|--|
| 中心线 (间距) | 1.27 mm, 3.04 mm, 6.09 mm [.05 in][.12 in][.24 in] |
|----------|--|

尺寸

| | |
|-------------|-------------------|
| 堆叠高度 | 23 mm [.905 in] |
| 连接器高度 | 22.8 mm [.897 in] |
| PCB 厚度 (建议) | .06 mm [.8 in] |

使用环境

| | |
|--------|----------------------------|
| 工作温度范围 | -55 – 85 °C [-67 – 185 °F] |
|--------|----------------------------|

操作/应用

| | |
|--------|-------|
| 焊接工艺特性 | 板支座 |
| 电路应用 | 电源和信号 |

行业标准

| | |
|----------|----------|
| UL 阻燃性等级 | UL 94V-0 |
|----------|----------|

包装特性

| | |
|------|------|
| 封装数量 | 18 |
| 封装方法 | Tray |

产品合规性

如需合规文档，请访问 [TE 官网产品页面](#)。>

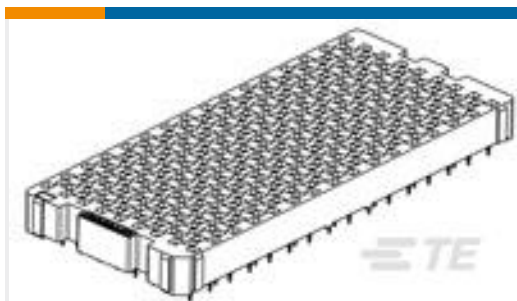
| | |
|--|---|
| 欧盟RoHS指令2011/65/EU | 符合 |
| 欧盟ELV指令2000/53/EC | 符合 |
| 中国电器电子产品有害物质限制使用管理办法 (China RoHS 2, 工业和信息化部携七部委2016年第32号令) | 没有超出阈值的受限材料 |
| 欧盟REACH法规(EC) No. 1907/2006 | 欧洲化学品管理局最新发布的SVHC候选清单: 2024年1月 (240) SVHC候选清单的声明更新至: 2024年1月 (240) 不含REACH SVHC |
| 卤素含量 | 低卤素 - 每种均质材料的 Br、Cl、F、I < 900 ppm。也不含 BFR/CFR/PVC |
| 焊接工艺能力 | 不适合采用焊接工艺 |

产品合规免责声明

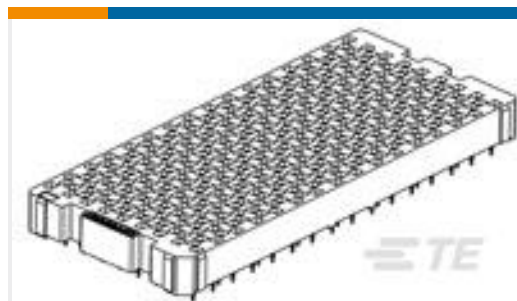
此信息基于对供应商的合理调查以及TE对供应商提供的信息的现有认知。此信息可能发生变化。经TE确认符合欧盟RoHS的产品编号，产品均质材料中铅、六价铬、汞、PBB、PBDE、DEHP、BBP、DBP和DIBP的最大浓度不超过0.1%，镉的最大浓度不超过0.01%或符合指令2011/65/EU(RoHS2)及其修订指令规定的豁免。根据2011/65/EU指令要求电子电气产品需要进行CE标识。元器件产品通常无需进行CE标识。经TE确认符合欧盟ELV指令的产品编号，产品均质材料中，铅、六价铬

和汞的最大浓度不超过0.1%，镉的最大浓度不超过 0.01%（按重量计算），或符合指令 2000/53/EC (ELV) 附录中规定的豁免。关于欧盟REACH法规，TE 目前提供的物品中高度关注物质含量（SVHC）信息是基于欧洲化学品管理局（ECHA）“物品中物质的要求指南”（2011年4月第2版），在最终产品中高度关注物质含量按重量计算不超过0.1%。TE 注意到欧洲法院在2015年9月10日的裁定（也被称为O5A：Once An Article Always An Article），对于“复杂物品”，高度关注物质含量阈值标准适用于产品本身以及组成产品的单个物品。TE 已经基于新的 ECHA“物品中物质的要求指南”（2017年6月第4版）完成对O5A规则的评估，并将相应更新REACH的声明。

配套部件



TE 产品编号 5-2110401-1
STRADA MESA,RC,ST,120,000,00,SN,N,NA



TE 产品编号 2110401-1
STRADA MESA,RC,ST,120,000,00,PB,N,NA

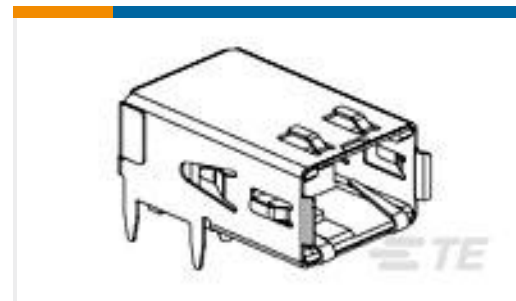
客户还购买了



TE 产品编号 1-928836-2
MOD2 PIN WITH A-PIN L/P



TE 产品编号 7-2176246-6
CRGS2512 5% 1M8



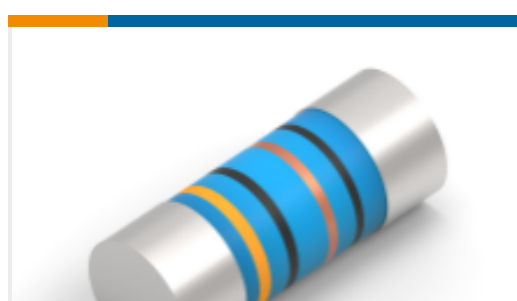
TE 产品编号 1761072-3
RECPT,HSSDC2,FIBRE,TRAY PKG



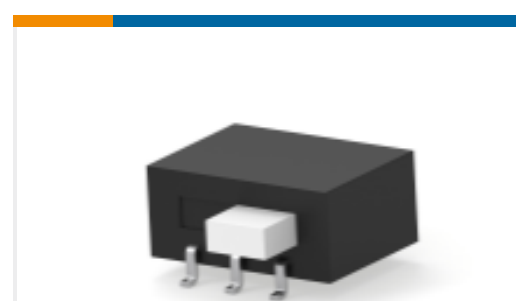
TE 产品编号 3-1415020-1
PT570N20



TE 产品编号 4-2176391-7
RQ 1206 37K4 0.1% 10PPM 5K RL



TE 产品编号 2176314-4
MELF SMA_A 180R 0.1% 15PPM 0102 0.3W



TE 产品编号 1-1437581-1
ASE22RL=AUTOSLIDE DP

文档

产品图纸

[STRADA MESA,HD,ST,120,000,00,SN,N,23](#)

英文版本

CAD 文件

下载查看

[ENG_CVM_CVM_7-2110400-3_A.2d_dxf.zip](#)

英文版本

3D PDF

3D



下载查看

[ENG_CVM_CVM_7-2110400-3_A.3d_igs.zip](#)

英文版本

下载查看

[ENG_CVM_CVM_7-2110400-3_A.3d_stp.zip](#)

英文版本

下载CAD文件代表我接受和同意[使用条款](#)。

产品规格

[应用规格](#)

英文版本