

7-1971793-4 ✓ 有效

### GRACE INERTIA 2.5

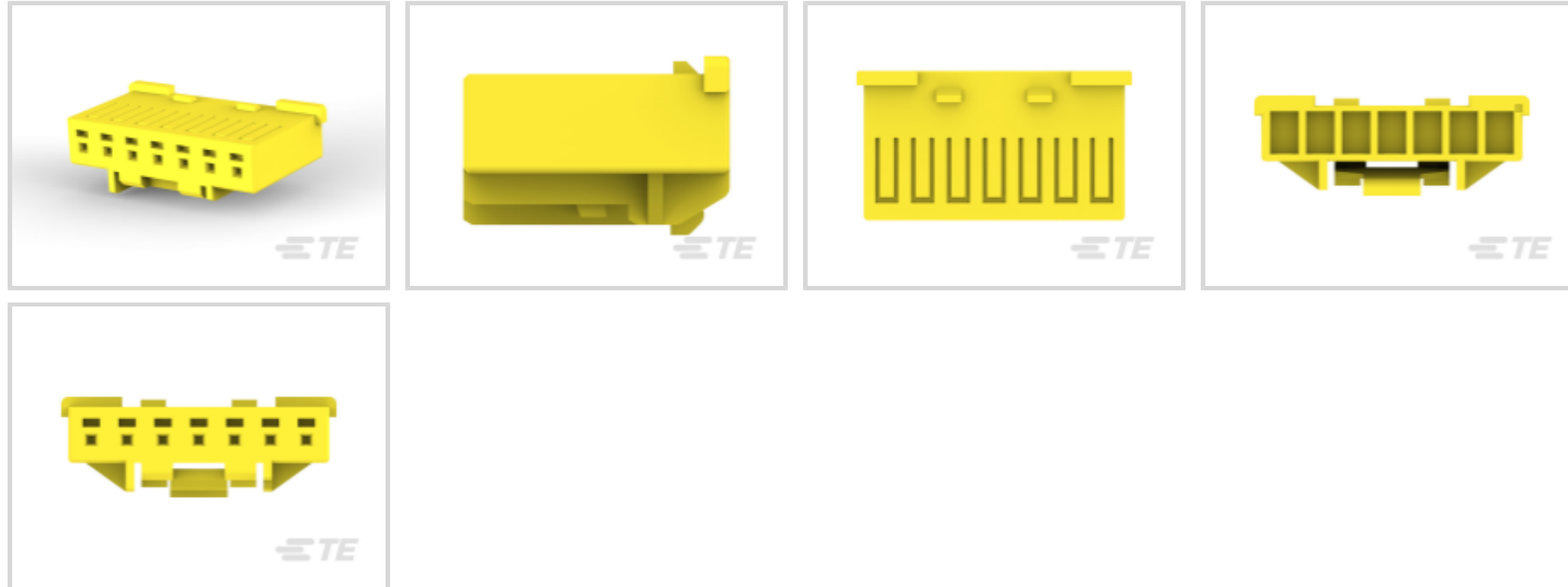
TE 内部编号 7-1971793-4

Rectangular Connector Housings, Wire-to-Board, 7 Position, .098 in [2.5 mm] Centerline, 1 Row, Nylon 66 GF, Plug, Socket, GRACE INERTIA 2.5

[在 TE 官网查看>](#)



连接器 > 矩形连接器 > 矩形连接器壳体 > STD 温度信号 GRACE INERTIA 插头



连接器系统: 线到板

位数: 7

中心线 (间距) : 2.5 mm [.098 in]

行数: 1

外壳材料: 尼龙 66 GF

[所有 STD 温度信号 GRACE INERTIA 插头 \(63\)](#)

## 产品特性

### 产品类型特性

连接器系统	线到板
连接器和壳体类型	插头
可密封	否
连接器和端子端接到	电线和电缆

### 结构特性

腔数	7
位数	7
行数	1

### 电气特征

工作电压	50 VAC
------	--------

### 接触件特性

端子布局	直插式
------	-----

端子类型

插座

**机械附件**

连接器安装类型

电缆安装（自由悬挂）

**壳体特性**

壳体颜色

黄色

中心线（间距）

2.5 mm[.098 in]

外壳材料

尼龙 66 GF

**尺寸**

连接器高度

10.4 mm[.409 in]

产品宽度

5.88 mm[.231 in]

产品长度

18.2 mm[.716 in]

**使用环境**

工作温度范围

-30 – 105 °C[-22 – 221 °F]

**操作/应用**

电路应用

Signal

**识别标记**

电路识别特性

不带

**行业标准**

与机构/标准产品兼容

UL

与已批准的标准产品兼容

UL E28476

UL 阻燃性等级

UL 94V-0

**包装特性**

封装数量

900

封装方法

Bag

**产品合规性**如需合规文档，请访问 [TE 官网产品页面](#)。>

欧盟RoHS指令2011/65/EU

符合

欧盟ELV指令2000/53/EC

符合

中国电器电子产品有害物质限制使用管理办法（China RoHS 2，工业和信息化部携七部委2016年第32号令

没有超出阈值的受限材料

欧盟REACH法规(EC) No. 1907/2006

欧洲化学品管理局最新发布的SVHC候选清单: 2024年1月 (240)  
SVHC候选清单的声明更新至: 2024年1月 (240)  
不含REACH SVHC

卤素含量

非低卤素 - 包含 Br 或 Cl > 900 ppm °

焊接工艺能力

尚未进行焊接工艺可能性审核

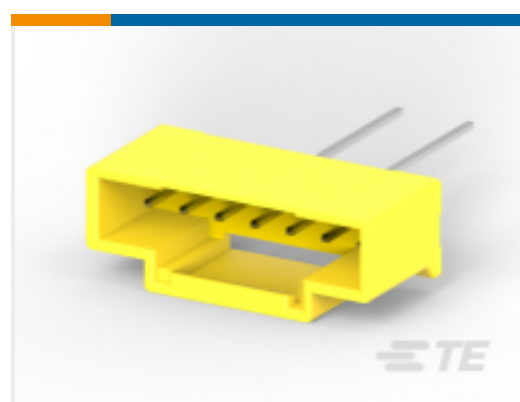
#### 产品合规免责声明

此信息基于对供应商的合理调查以及TE对供应商提供的信息的现有认知。此信息可能发生变化。经TE确认符合欧盟RoHS的产品编号，产品均质材料中铅、六价铬、汞、PBB、PBDE、DEHP、BBP、DBP和DIBP的最大浓度不超过0.1%，镉的最大浓度不超过0.01%或符合指令2011/65/EU(RoHS2)及其修订指令规定的豁免。根据2011/65/EU指令要求电子电气产品需要进行CE标识。元器件产品通常无需进行CE标识。经TE确认符合欧盟ELV指令的产品编号，产品均质材料中，铅、六价铬和汞的最大浓度不超过0.1%，镉的最大浓度不超过0.01%（按重量计算），或符合指令2000/53/EC(ELV)附录中规定的豁免。关于欧盟REACH法规，TE目前提供的此产品编号的物品中高度关注物质(SVHC)的信息是基于欧洲化学品管理局(ECHA)最新发布的“物品中物质的要求指南”，链接如下：<https://echa.europa.eu/guidance-documents/guidance-on-reach>

## 配套部件



TE 产品编号 3-1747066-3  
GRACE INERTIA CONN 2.5 PLUG  
HSG 3P YELLO

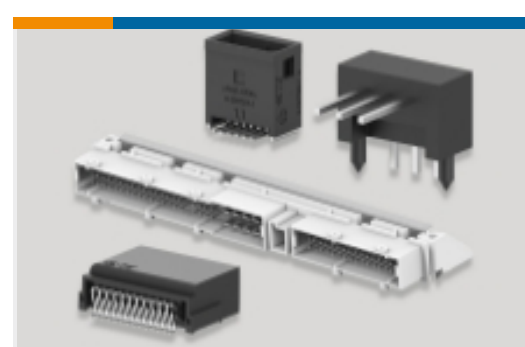


TE 产品编号 7-2232546-4  
GI2.5 HDR ASS 7P YEL NO BOSS TAPE



TE 产品编号 7-1971794-2  
GI2.5 TPA,7P

## 该系列中的其他产品 | GRACE INERTIA 2.5



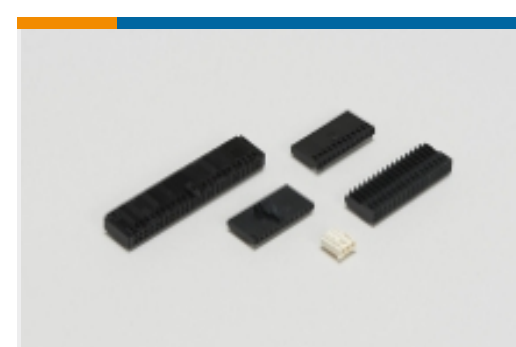
PCB 板端连接器及母端(138)



矩形电源连接器(35)



矩形连接器壳体(49)



线到板连接器组件和护套(46)

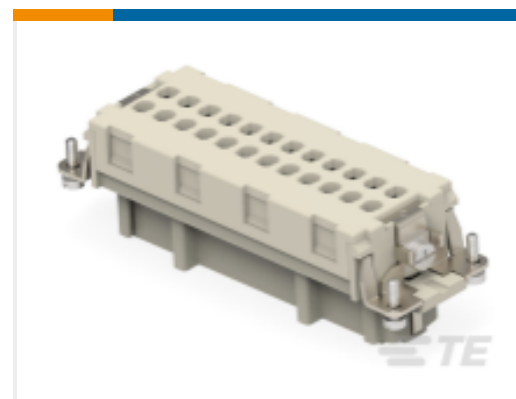
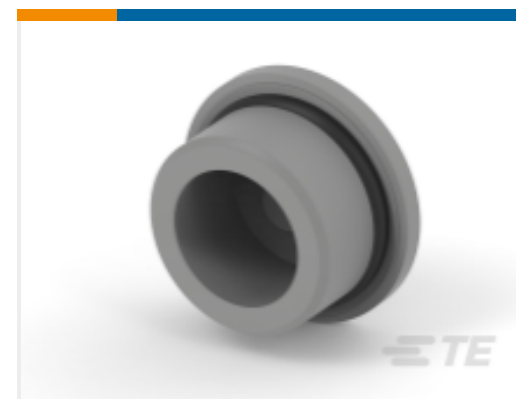


连接器硬件(7)



连接器端子(6)

## 客户还购买了

TE 产品编号T3609200102-000  
DLX-20-MTE 产品编号T1010161600-000  
H16B-KDTP-BOTE 产品编号T1922160140-000  
H16BPR-TGHC-M40TE 产品编号T1926030116-009  
H3APR-TGC-M16-EMC-CTE 产品编号T2040064101-000  
HE-006-MCTE 产品编号T2040064201-000  
HE-006-FCTE 产品编号T2040244201-000  
HE-024-FCTE 产品编号T3166160111-000  
BLIND-16-PMTE 产品编号T3900250250-000  
M25X1.5 VA-25-LM

## 文档

### 产品图纸

[NEW GI CONN2.5 PLUG HSG 7P YLW](#)

英文版本

### CAD 文件

[3D PDF](#)

3D

### 下载查看

[ENG\\_CVM\\_CVM\\_7-1971793-4\\_J.2d\\_dxf.zip](#)



英文版本

**下载查看**

[ENG\\_CVM\\_CVM\\_7-1971793-4\\_J.3d\\_igs.zip](#)

英文版本

**下载查看**

[ENG\\_CVM\\_CVM\\_7-1971793-4\\_J.3d\\_stp.zip](#)

英文版本

下载CAD文件代表我接受和同意 [使用条款](#)。

**产品规格**

**应用规格**

英文版本