

## Power Triple Lock

TE 内部编号 7-1971773-2

Rectangular Power Connectors, Housing, Plug, Wire-to-Wire, 2  
Position, 6 mm [.236 in] Centerline, Wire & Cable, UL 94V-0, Power  
Triple Lock

[在 TE 官网查看>](#)
[连接器](#) > [电源连接器](#) > [矩形电源](#) > [矩形电源连接器](#) > [High Temperature Plug — POWER TRIPLE LOCK](#)


矩形电源连接器类型: 护套

连接器和壳体类型: 插头

连接器系统: 线到线

位数: 2

中心线 (间距) : 6 mm [.236 in]

[所有 High Temperature Plug — POWER TRIPLE LOCK \(43\)](#)

## 产品特性

### 产品类型特性

矩形电源连接器类型	护套
连接器和壳体类型	插头
连接器系统	线到线
可密封	否
连接器和端子端接到	电线和电缆

### 结构特性

位数	2
电源位置数量	2
行数	1

### 电气特征

工作电压	600 VDC
------	---------

### 主体特性



出线角度	180°
------	------

连接器和键控代码	C
----------	---

### 接触件特性

端子布局	直插式
------	-----

壳体内部的端子定位力	不带
------------	----

端子类型	母端
------	----

### 端接特性

线缆端接方法	压接
--------	----

### 机械附件

面板安装特性	不带
--------	----

连接器安装类型	电缆安装（自由悬挂）
---------	------------

### 壳体特性

中心线（间距）	6 mm [.236 in]
---------	----------------

壳体颜色	黑色
------	----

外壳材料	尼龙
------	----

### 尺寸

连接器高度	14.95 mm
-------	----------

### 使用环境

工作温度范围	-55 – 150 °C [-67 – 302 °F]
--------	-----------------------------

### 操作/应用

电路应用	电源
------	----

### 识别标记

电路识别特性	带有
--------	----

### 行业标准

灼热丝材料额定值	GWIT ≥ 775°C 的材料
----------	------------------

UL 等级	获得认可
-------	------

与机构/标准产品兼容	UL
------------	----

与已批准的标准产品兼容	UL E28476
-------------	-----------

UL 阻燃性等级	UL 94V-0
----------	----------

灼热丝额定值	高温部件 - 非灼热丝
--------	-------------

### 包装特性

封装方法

Carton

## 产品合规性

如需合规文档，请访问 [TE 官网产品页面](#)。>

欧盟RoHS指令2011/65/EU

符合

欧盟ELV指令2000/53/EC

符合

中国电器电子产品有害物质限制使用管理办法（China RoHS 2，工业和信息化部携七部委2016年第32号令

没有超出阈值的受限材料

欧盟REACH法规(EC) No. 1907/2006

欧洲化学品管理局最新发布的SVHC候选清单: 2024年1月 (240)  
SVHC候选清单的声明更新至: 2024年1月 (240)  
不含REACH SVHC

卤素含量

非低卤素 - 包含 Br 或 Cl &gt; 900 ppm。

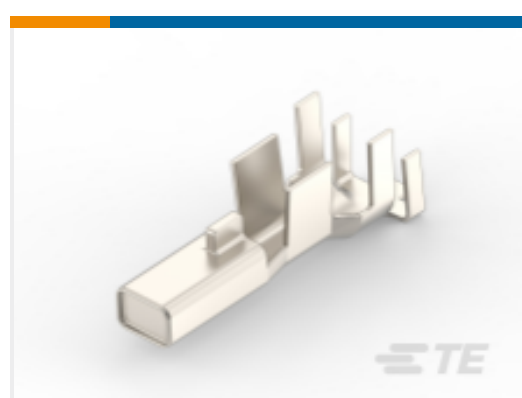
焊接工艺能力

尚未进行焊接工艺可能性审核

### 产品合规免责声明

此信息基于对供应商的合理调查以及TE对供应商提供的信息的现有认知。此信息可能发生变化。经TE确认符合欧盟RoHS的产品编号，产品均质材料中铅、六价铬、汞、PBB、PBDE、DEHP、BBP、DBP和DIBP的最大浓度不超过0.1%，镉的最大浓度不超过0.01%或符合指令2011/65/EU(RoHS2)及其修订指令规定的豁免。根据2011/65/EU指令要求电子电气产品需要进行CE标识。元器件产品通常无需进行CE标识。经TE确认符合欧盟ELV指令的产品编号，产品均质材料中，铅、六价铬和汞的最大浓度不超过0.1%，镉的最大浓度不超过0.01%（按重量计算），或符合指令2000/53/EC(ELV)附录中规定的豁免。关于欧盟REACH法规，TE目前提供的此产品编号的物品中高度关注物质(SVHC)的信息是基于欧洲化学品管理局(ECHA)最新发布的“物品中物质的要求指南”，链接如下：<https://echa.europa.eu/guidance-documents/guidance-on-reach>

## 配套部件



TE 产品编号 CAT-P87074-R2435  
Receptacle Contact — POWER TRIPLE LOCK



TE 产品编号 1971777-2  
PTL TPA HIGH TEMP 1 x 2 BLACK



TE 产品编号 7-1971772-2  
PTL 1X2 CAP PANEL MT HITEMP KEY C BLK



TE 产品编号 1452426-1  
EXTRACTION TOOL



TE 产品编号 1971789-1  
CPA

## 该系列中的其他产品 | Power Triple Lock



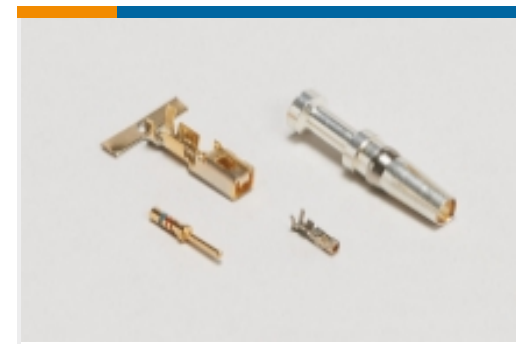
插入和拔出工具(1)



矩形电源连接器(301)



连接器硬件(12)



连接器端子(26)

## 客户还购买了



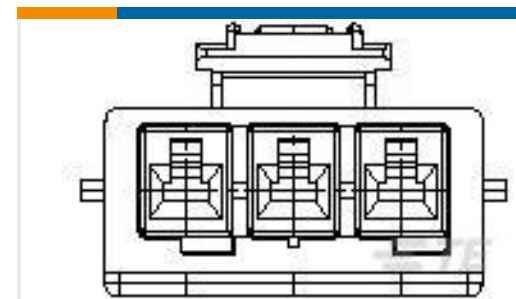
TE 产品编号5-2232263-4  
PTL 1X4 CAP PANEL MT GLW WIRE  
KEY A DGR



TE 产品编号3-643814-3  
03P MTA100 CONN ASSY POL RIB



TE 产品编号1971777-3  
PTL TPA HIGH TEMP 1 x 3 BLACK



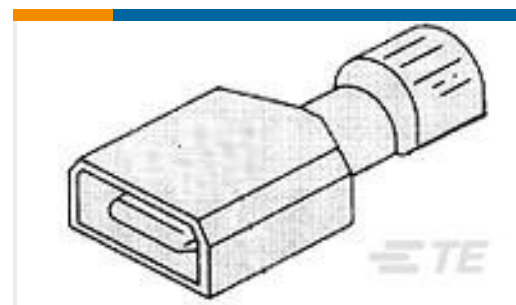
TE 产品编号368571-1  
PDL 3P PLUG 3.96(GWT) NAT



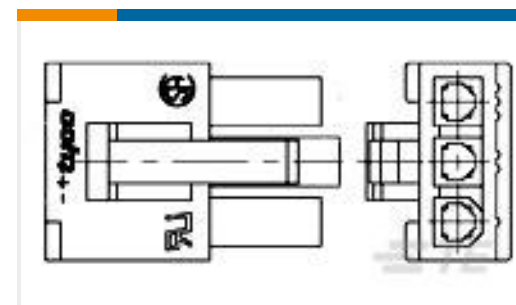
TE 产品编号7-1971772-2  
PTL 1X2 CAP PANEL MT HITEMP KEY  
C BLK



TE 产品编号2-520184-2  
ULTRAFast 250 ASSY REC 22-18  
TPBR LP



TE 产品编号3-520107-2  
ULTRA-FAST 250 ASY TAB 16-14 AWG  
TPBR



TE 产品编号2029112-3  
3P RCPT SR VAL-U-LOK GW



TE 产品编号1546670-2  
2P .437" DR BARRIER,W/BND SCRW

## 文档

### 产品图纸

[PTL 1X2 PLUG HSG HIGH TEMP KEY C BLK](#)

英文版本

### CAD 文件

[3D PDF](#)

[3D](#)



**下载查看**

[ENG\\_CVM\\_CVM\\_7-1971773-2\\_F.2d\\_dxf.zip](#)

英文版本

**下载查看**

[ENG\\_CVM\\_CVM\\_7-1971773-2\\_F.3d\\_igs.zip](#)

英文版本

**下载查看**

[ENG\\_CVM\\_CVM\\_7-1971773-2\\_F.3d\\_stp.zip](#)

英文版本

下载CAD文件代表我接受和同意[使用条款](#)。

**产品规格**

**应用规格**

英文版本