

RP73D2B4K87BTG ✓ 有效

Holsworthy | Holsworthy RP73

TE 内部编号 7-1879260-6

4.87K Ω , Thin Film, Precision Resistor, .1 %, 2 Termination, 1206, Cut Tape Length, .25 W, ± 15 ppm/ $^{\circ}\text{C}$, Solder, Holsworthy RP73

[在 TE 官网查看>](#)



无源元件 > 电阻器 > 表面贴装电阻器



电阻器类型: 精密电阻器

端接数量: 2

封装尺寸代码: 1206

封装方法: 切割胶带长度

无源元件容差: .1 %

产品特性

产品类型特性

电阻器类型	精密电阻器
封装尺寸代码	1206
元件类型	薄膜

结构特性

电阻器数量	1
-------	---

电气特征

工作电压	200 V
无源元件容差	.1 %
电阻等级	1k Ω – 1M Ω
电阻值	4.87K Ω
额定功率	.25 W

端接特性

端接数量	2
表面贴装电阻器端接类型	焊接

尺寸

产品高度	.55 mm[.022 in]
产品长度	3.05 mm[.12 in]
产品宽度	1.55 mm[.061 in]



使用环境

温度系数	±15 ppm/°C
------	------------

包装特性

封装方法	切割胶带长度
------	--------

产品合规性

如需合规文档，请访问 [TE 官网产品页面](#)。>

欧盟RoHS指令2011/65/EU	符合
欧盟ELV指令2000/53/EC	符合
中国电器电子产品有害物质限制使用管理办法（China RoHS 2，工业和信息化部携七部委2016年第32号令	没有超出阈值的受限材料
欧盟REACH法规(EC) No. 1907/2006	欧洲化学品管理局最新发布的SVHC候选清单: 2024年1月 (240) SVHC候选清单的声明更新至: 2023年6月 (235) 不含REACH SVHC
卤素含量	非低卤素 - 包含 Br 或 Cl > 900 ppm。
焊接工艺能力	回流焊接可达到 260°C

产品合规免责声明

此信息基于对供应商的合理调查以及TE对供应商提供的信息的现有认知。此信息可能发生变化。经TE确认符合欧盟RoHS的产品编号，产品均质材料中铅、六价铬、汞、PBB、PBDE、DEHP、BBP、DBP和DIBP的最大浓度不超过0.1%，镉的最大浓度不超过0.01%或符合指令2011/65/EU(RoHS2)及其修订指令规定的豁免。根据2011/65/EU指令要求电子电气产品需要进行CE标识。元器件产品通常无需进行CE标识。经TE确认符合欧盟ELV指令的产品编号，产品均质材料中，铅、六价铬和汞的最大浓度不超过0.1%，镉的最大浓度不超过0.01%（按重量计算），或符合指令2000/53/EC(ELV)附录中规定的豁免。关于欧盟REACH法规，TE目前提供的此产品编号的物品中高度关注物质(SVHC)的信息是基于欧洲化学品管理局(ECHA)最新发布的“物品中物质的要求指南”，链接如下：<https://echa.europa.eu/guidance-documents/guidance-on-reach>

配套部件

TE 产品编号 2-1879747-4
RP 1J 110K 0.1% 15PPM CUT LENGTH

TE 产品编号 5-1879743-7
RP 1J 18R2 0.1% 15PPM CUT LENGTH

TE 产品编号 9-1879252-4
RP 2B 10R 0.1% 15PPM CUT LENGTH

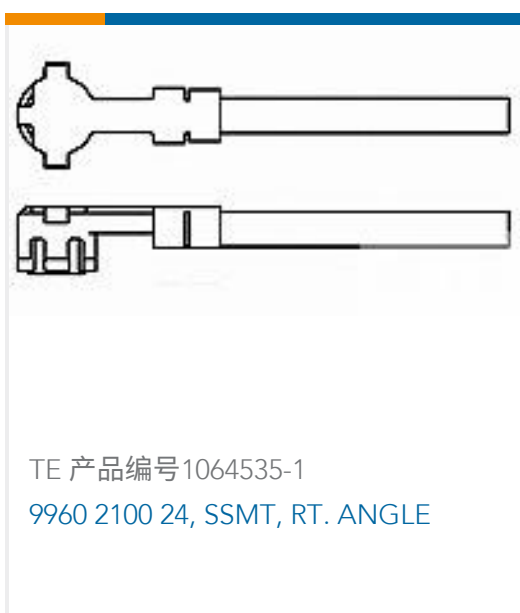
TE 产品编号 5-1879267-0
RP 2B 1M0 0.1% 15PPM 1K RL



该系列中的其他产品 | Holsworthy RP73



客户还购买了





文档

CAD 文件

3D PDF

3D

下载查看

[ENG_CVM_CVM_7-1879260-6_BA.2d_dxf.zip](#)

英文版本

下载查看

[ENG_CVM_CVM_7-1879260-6_BA.3d_igs.zip](#)

英文版本

下载查看

[ENG_CVM_CVM_7-1879260-6_BA.3d_stp.zip](#)

英文版本

下载CAD文件代表我接受和同意 [使用条款](#)。

数据表/目录页

[1309350_PASSIVE_COMPONENT](#)

英文版本

[RP73-0915](#)

英文版本

[8-1773459-4_POWER_FILTERING_AND_RESISTIVE_SOLUTIONS_FOR_ELEVATORS_AND_ESCALATORS](#)

英文版本