

# CPF0603B280KE1 ✓ 有效

Neohm | Neohm CPF

TE 内部编号 7-1879225-7

280K  $\Omega$ , Thin Film, Precision Resistor, .1 %, 2 Termination, 0603, Taped & Reeled, .063 W,  $\pm 25$  ppm/ $^{\circ}\text{C}$ , Solder, Height .018 in [.45 mm], Neohm CPF

[在 TE 官网查看>](#)



无源元件 > 电阻器 > 表面贴装电阻器



电阻器类型: **精密电阻器**

端接数量: 2

封装尺寸代码: 0603

封装方法: **卷带和卷轴**

无源元件容差: .1 %

## 产品特性

### 产品类型特性

电阻器类型	精密电阻器
封装尺寸代码	0603
元件类型	薄膜

### 结构特性

电阻器数量	1
-------	---

### 电气特征

工作电压	50 V
无源元件容差	.1 %
电阻等级	1k $\Omega$ – 1M $\Omega$
电阻值	280K $\Omega$
额定功率	.063 W

### 端接特性

端接数量	2
表面贴装电阻器端接类型	焊接

### 尺寸

产品高度	.45 mm[.018 in]
产品长度	1.55 mm[.061 in]
产品宽度	.8 mm[.031 in]



**使用环境**

温度系数	±25 ppm/°C
------	------------

**包装特性**

封装方法	卷带和卷轴
------	-------

**产品合规性**

如需合规文档，请访问 [TE 官网产品页面](#)。>

欧盟RoHS指令2011/65/EU	符合
欧盟ELV指令2000/53/EC	符合
中国电器电子产品有害物质限制使用管理办法（China RoHS 2，工业和信息化部携七部委2016年第32号令	没有超出阈值的受限材料
欧盟REACH法规(EC) No. 1907/2006	欧洲化学品管理局最新发布的SVHC候选清单: 2024年1月（240） SVHC候选清单的声明更新至: 2024年1月（240） 不含REACH SVHC
卤素含量	低卤素 - 每种均质材料的 Br、Cl、F、I < 900 ppm。也不含 BFR/CFR/PVC
焊接工艺能力	回流焊接可达到 260°C

**产品合规免责声明**

此信息基于对供应商的合理调查以及TE对供应商提供的信息的现有认知。此信息可能发生变化。经TE确认符合欧盟RoHS的产品编号，产品均质材料中铅、六价铬、汞、PBB、PBDE、DEHP、BBP、DBP和DIBP的最大浓度不超过0.1%，镉的最大浓度不超过0.01%或符合指令2011/65/EU(RoHS2)及其修订指令规定的豁免。根据2011/65/EU指令要求电子电气产品需要进行CE标识。元器件产品通常无需进行CE标识。经TE确认符合欧盟ELV指令的产品编号，产品均质材料中，铅、六价铬和汞的最大浓度不超过0.1%，镉的最大浓度不超过0.01%（按重量计算），或符合指令2000/53/EC(ELV)附录中规定的豁免。关于欧盟REACH法规，TE目前提供的此产品编号的物品中高度关注物质（SVHC）的信息是基于欧洲化学品管理局（ECHA）最新发布的“物品中物质的要求指南”，链接如下：<https://echa.europa.eu/guidance-documents/guidance-on-reach>

**配套部件**

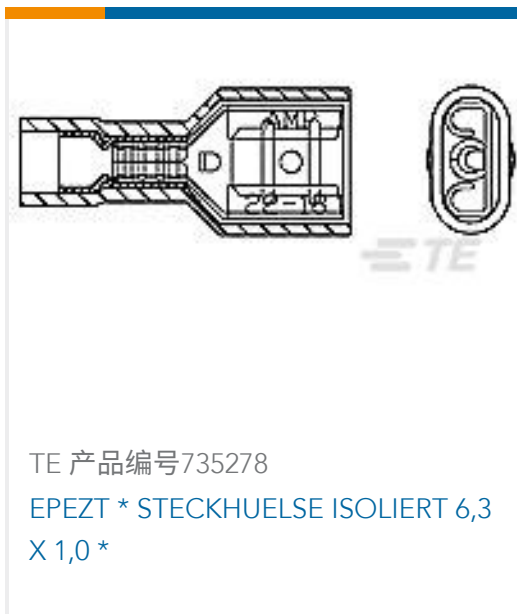
 <p>TE 产品编号 3-1879216-5 CPF0402 200K 0.1% 25PPM 1K RL</p>	 <p>TE 产品编号 1-1879417-9 CPF 0603 1M0 0.1% 25PPM 1K RL</p>	 <p>TE 产品编号 1879417-8 CPF0603 1M0 0.1% 25PPM 5K RL</p>	 <p>TE 产品编号 1-1614959-4 CPF0805 2M0 0.1% 25PPM 1K RL</p>
--	--	---	---



### 该系列中的其他产品 | Neohm CPF



### 客户还购买了





## 文档

### 产品图纸

[CPF 0603 280K 0.1% 25PPM 1K RL](#)

英文版本

### CAD 文件

[3D PDF](#)

3D

[下载查看](#)

[ENG\\_CVM\\_CVM\\_7-1879225-7\\_BA.2d\\_dxf.zip](#)

英文版本

[下载查看](#)

[ENG\\_CVM\\_CVM\\_7-1879225-7\\_BA.3d\\_igs.zip](#)

英文版本

[下载查看](#)

[ENG\\_CVM\\_CVM\\_7-1879225-7\\_BA.3d\\_stp.zip](#)

英文版本

下载CAD文件代表我接受和同意 [使用条款](#)。

### 数据表/目录页

[1309350\\_PASSIVE\\_COMPONENT](#)

英文版本

[CPF-1016](#)

英文版本

[8-1773459-4\\_POWER\\_FILTERING\\_AND\\_RESISTIVE\\_SOLUTIONS\\_FOR\\_ELEVATORS\\_AND\\_ESCALATORS](#)

英文版本