

7-179228-2 ✓ 有效

AMP CT

TE 内部编号 7-179228-2

Housing, Receptacle, Wire-to-Wire / Wire-to-Board, 12 Position, .079 in [2 mm] Centerline, Crimp, 1 Row, Black, Wire & Cable, Power & Signal, AMP CT

[在 TE 官网查看>](#)



连接器 > PCB 连接器 > 线对板连接器 > 线到板连接器组件和护套 > AMP 通用终端壳体



连接器产品类型: 外壳

连接器和壳体类型: 母端, 母端

连接器系统: 线到板, 线到线

位数: 12

中心线 (间距) : 2 mm [.079 in]

[所有 AMP 通用终端壳体 \(176\)](#)

产品特性

产品类型特性

连接器产品类型	外壳
连接器和壳体类型	母端, 母端
连接器系统	线到板, 线到线
可密封	否
连接器和端子端接到	电线和电缆

结构特性

位数	12
行数	1

电气特征

绝缘电阻	1000 MΩ
工作电压	125 VAC

主体特性

主要产品颜色	黑色
--------	----

接触件特性

端子布局	直插式
端子类型	插座



端子额定电流 (最大值)	4 A
--------------	-----

端接特性

线缆端接方法	压接
--------	----

机械附件

应力消除	不带
------	----

面板安装特性	不带
--------	----

PCB 安装固定	不带
----------	----

接合固定	不带
------	----

连接器安装类型	电缆安装 (自由悬挂)
---------	-------------

壳体特性

外壳材料	热塑性
------	-----

中心线 (间距)	2 mm [.079 in]
----------	----------------

尺寸

连接器长度	26 mm [1.024 in]
-------	------------------

连接器高度	6.6 mm [.26 in]
-------	-----------------

连接器宽度	4.6 mm [.181 in]
-------	------------------

线径	30 – 22 AWG
----	-------------

使用环境

工作温度范围	-30 – 105 °C [-22 – 221 °F]
--------	-----------------------------

操作/应用

电路应用	电源和信号
------	-------

行业标准

灼热丝额定值	标准件 - 非灼热丝
--------	------------

与机构/标准产品兼容	CSA, UL
------------	---------

UL 阻燃性等级	UL 94V-0
----------	----------

包装特性

封装数量	1500
------	------

封装方法	袋和盒
------	-----

产品合规性

如需合规文档，请访问 [TE 官网产品页面](#)。>

欧盟RoHS指令2011/65/EU	符合
--------------------	----



欧盟ELV指令2000/53/EC	符合
中国电器电子产品有害物质限制使用管理办法（China RoHS 2，工业和信息化部携七部委2016年第32号令	没有超出阈值的受限材料
欧盟REACH法规(EC) No. 1907/2006	欧洲化学品管理局最新发布的SVHC候选清单: 2024年1月（240） SVHC候选清单的声明更新至: 2024年1月（240） 不含REACH SVHC
卤素含量	低卤素 - 每种均质材料的 Br、Cl、F、I < 900 ppm。也不含 BFR/CFR/PVC
焊接工艺能力	不适合采用焊接工艺

产品合规免责声明

此信息基于对供应商的合理调查以及TE对供应商提供的信息的现有认知。此信息可能发生变化。经TE确认符合欧盟RoHS的产品编号，产品均质材料中铅、六价铬、汞、PBB、PBDE、DEHP、BBP、DBP和DIBP的最大浓度不超过0.1%，镉的最大浓度不超过0.01%或符合指令2011/65/EU(RoHS2)及其修订指令规定的豁免。根据2011/65/EU指令要求电子电气产品需要进行CE标识。元器件产品通常无需进行CE标识。经TE确认符合欧盟ELV指令的产品编号，产品均质材料中，铅、六价铬和汞的最大浓度不超过0.1%，镉的最大浓度不超过0.01%（按重量计算），或符合指令2000/53/EC(ELV)附录中规定的豁免。关于欧盟REACH法规，TE目前提供的此产品编号的物品中高度关注物质（SVHC）的信息是基于欧洲化学品管理局（ECHA）最新发布的“物品中物质的要求指南”，链接如下：<https://echa.europa.eu/guidance-documents/guidance-on-reach>

配套部件



TE 产品编号 7-292132-2
CT P/HDR BOX V 12P BLACK



TE 产品编号 7-292161-2
CT P/HDR ASSY V 12P W/KINK BLA



TE 产品编号 CAT-3980407-RHDRRA
CT 2mm 板端连接器组件：直角



TE 产品编号 7-292250-2
CT P/HDR BOX H ASSY 12P W/KINK



TE 产品编号 7-292254-2
CT RELAY HDR ASSY 12P BLACK



TE 产品编号 7-292165-2
CT P/HDR BOX V 12P T/P BLACK



TE 产品编号 7-292170-2
CT P/HDR ASSY 12P V W/O KINK

该系列中的其他产品 | AMP CT



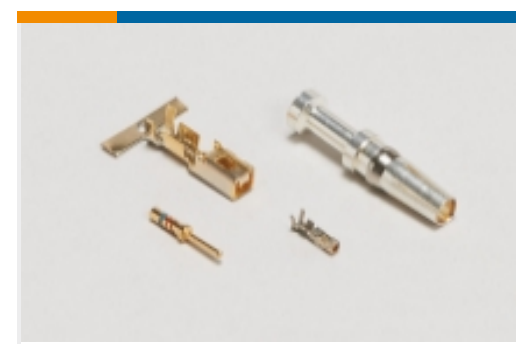
PCB 板端连接器及母端(756)



线到板连接器组件和护套(255)

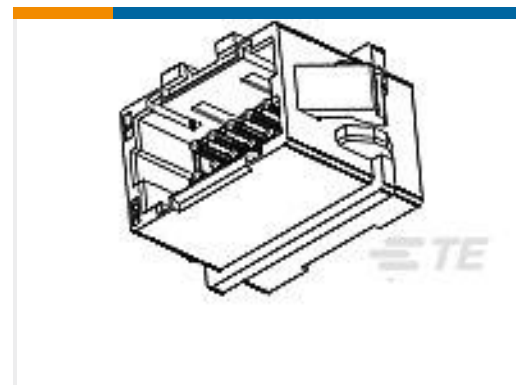


连接器硬件(46)



连接器端子(8)

客户还购买了

TE 产品编号2-292215-6
MINI CT SGL RELAY 6P BLACKTE 产品编号4-353293-0
1.5MM CT MT REC ASSY 20P BLACKTE 产品编号2-292216-4
MINI CT D/R RELAY 24P V NATTE 产品编号3-292215-8
MINI CT SGL RELAY 18P BLACKTE 产品编号8-292112-8
MT REC ASSY (#26,28)TE 产品编号8-292155-5
SGL HDR PANEL MOUNT ASSYTE 产品编号8-292155-6
SGL HDR PANEL MOUNT ASSYTE 产品编号8-292155-8
SGL HDR PANEL MOUNT ASSYTE 产品编号9-292155-4
SGL HDR PANEL MOUNT ASSY

文档

产品图纸

[CT CRIMP-2 REC HSG 12P BLACK](#)

英文版本

CAD 文件

[3D PDF](#)

3D

下载查看

[ENG_CVM_CVM_7-179228-2_N1.2d_dxf.zip](#)



英文版本

下载查看

[ENG_CVM_CVM_7-179228-2_N1.3d_igs.zip](#)

英文版本

下载查看

[ENG_CVM_CVM_7-179228-2_N1.3d_stp.zip](#)

英文版本

下载CAD文件代表我接受和同意 [使用条款](#)。

产品规格

[Crimping of AMP 2.0mm Pitch, CT Crimp Typell Rec Contact](#)

英文版本

应用规格

英文版本

机构认证

[机构批件](#)

英文版本