



LKZ

TE 内部编号 7-1768034-9

Safety Symbols & Electrical Signs, Separate Voltage Source-Earth,
Width 16 mm [.63 in], Height 16 mm [.63 in], White, Vinyl, LKZ

[在 TE 官网查看>](#)

标识和标签 > 标签 > 安全符号和电气符号 > LKZ Vinyl Electric Symbol Labels



电气符号类型: 分离式电压接地源

标签类型: Die-Cut

标签粘合剂类型: 永久性丙烯酸

产品宽度: 16 mm [.63 in]

产品高度: 16 mm [.63 in]

[所有 LKZ Vinyl Electric Symbol Labels \(44\)](#)

产品特性

产品类型特性

电气符号类型	分离式电压接地源
--------	----------

主体特性

主要产品颜色	白色
主要产品材料	乙烯

尺寸

产品宽度	16 mm [.63 in]
产品高度	16 mm [.63 in]

使用环境

工作温度范围	-30 – 120 °C [-22 – 274 °F]
--------	-----------------------------

打印机/标签特性

横跨标签数	1
每页的标签数	10
标签类型	Die-Cut

包装特性

封装数量	10
封装方法	聚乙烯袋

其他

标签粘合剂类型

永久性丙烯酸

产品合规性

如需合规文档，请访问 [TE 官网产品页面](#)。>

欧盟RoHS指令2011/65/EU

符合

欧盟ELV指令2000/53/EC

符合

中国电器电子产品有害物质限制使用管理办法（China RoHS 2，工业和信息化部携七部委2016年第32号令

没有超出阈值的受限材料

欧盟REACH法规(EC) No. 1907/2006

欧洲化学品管理局最新发布的SVHC候选清单: 2024年1月 (240)
SVHC候选清单的声明更新至: 2021年7月 (219)
不含REACH SVHC

卤素含量

尚未进行卤素含量审核

焊接工艺能力

不适合采用焊接工艺

产品合规免责声明

此信息基于对供应商的合理调查以及TE对供应商提供的信息的现有认知。此信息可能发生变化。经TE确认符合欧盟RoHS的产品编号，产品均质材料中铅、六价铬、汞、PBB、PBDE、DEHP、BBP、DBP和DIBP的最大浓度不超过0.1%，镉的最大浓度不超过0.01%或符合指令2011/65/EU(RoHS2)及其修订指令规定的豁免。根据2011/65/EU指令要求电子电气产品需要进行CE标识。元器件产品通常无需进行CE标识。经TE确认符合欧盟ELV指令的产品编号，产品均质材料中，铅、六价铬和汞的最大浓度不超过0.1%，镉的最大浓度不超过0.01%（按重量计算），或符合指令2000/53/EC(ELV)附录中规定的豁免。关于欧盟REACH法规，TE目前提供的此产品编号的物品中高度关注物质(SVHC)的信息是基于欧洲化学品管理局(ECHA)最新发布的“物品中物质的要求指南”，链接如下：<https://echa.europa.eu/guidance-documents/guidance-on-reach>

配套部件



该系列中的其他产品 | [LKZ](#)



安全符号和电气符号(44)

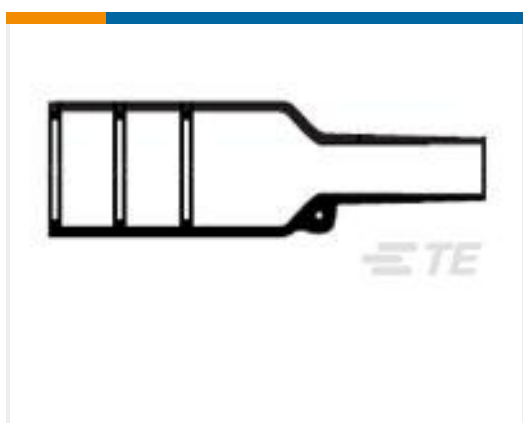
客户还购买了



TE 产品编号6609047-4
15VT6=F7336 S0



TE 产品编号8-1768034-1
LKZ16B7



TE 产品编号979127-000
202K163-100-01/86-0



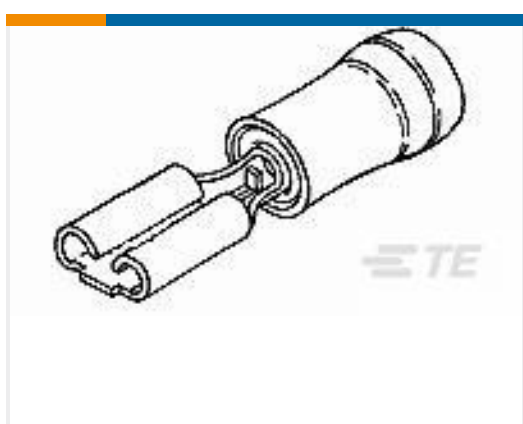
TE 产品编号5-1768047-1
STD Snap-On Markers



TE 产品编号1393824-4
V23154Z1005



TE 产品编号4-1393560-3
V42254A4000D 9=SUB D BUEGEL



TE 产品编号165616-5
110 PIDG FASTON REC

文档

数据表/目录页

[IDENTIFICATION SELECTION GUIDE](#)

英文版本

[SFATEY_AND_ELECTRICAL_SYMBOL_LABELS](#)

英文版本