

LKZ16B1

✓ 有效

LKZ

TE 内部编号 7-1768034-5

Safety Symbols & Electrical Signs, DC Current Positive, Width 16 mm [.63 in], Height 16 mm [.63 in], White, Vinyl, LKZ

[在 TE 官网查看>](#)



标识和标签 > 标签 > 安全符号和电气符号 > LKZ Vinyl Electric Symbol Labels



电气符号类型: 直流电流 (正)

标签类型: Die-Cut

标签粘合剂类型: 永久性丙烯酸

产品宽度: 16 mm [.63 in]

产品高度: 16 mm [.63 in]

[所有 LKZ Vinyl Electric Symbol Labels \(44\)](#)

产品特性

产品类型特性

电气符号类型	直流电流 (正)
--------	----------

主体特性

主要产品颜色	白色
--------	----

主要产品材料	乙烯
--------	----

尺寸

产品宽度	16 mm [.63 in]
------	----------------

产品高度	16 mm [.63 in]
------	----------------

使用环境

工作温度范围	-30 – 120 °C [-22 – 271 °F]
--------	-----------------------------

打印机/标签特性

横跨标签数	1
-------	---

每页的标签数	10
--------	----

标签类型	Die-Cut
------	---------

包装特性

封装数量	10
------	----

封装方法	聚乙烯袋
------	------

其他

标签粘合剂类型

永久性丙烯酸

产品合规性

如需合规文档，请访问 [TE 官网产品页面](#)。>

欧盟RoHS指令2011/65/EU

符合

欧盟ELV指令2000/53/EC

符合

中国电器电子产品有害物质限制使用管理办法（China RoHS 2，工业和信息化部携七部委2016年第32号令

没有超出阈值的受限材料

欧盟REACH法规(EC) No. 1907/2006

欧洲化学品管理局最新发布的SVHC候选清单: 2024年1月 (240)
SVHC候选清单的声明更新至: 2024年1月 (240)
不含REACH SVHC

卤素含量

尚未进行卤素含量审核

焊接工艺能力

不适合采用焊接工艺

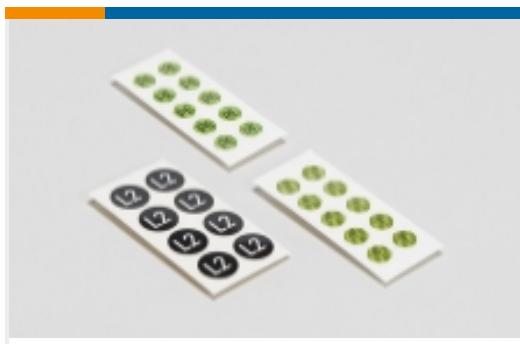
产品合规免责声明

此信息基于对供应商的合理调查以及TE对供应商提供的信息的现有认知。此信息可能发生变化。经TE确认符合欧盟RoHS的产品编号，产品均质材料中铅、六价铬、汞、PBB、PBDE、DEHP、BBP、DBP和DIBP的最大浓度不超过0.1%，镉的最大浓度不超过0.01%或符合指令2011/65/EU(RoHS2)及其修订指令规定的豁免。根据2011/65/EU指令要求电子电气产品需要进行CE标识。元器件产品通常无需进行CE标识。经TE确认符合欧盟ELV指令的产品编号，产品均质材料中，铅、六价铬和汞的最大浓度不超过0.1%，镉的最大浓度不超过0.01%（按重量计算），或符合指令2000/53/EC(ELV)附录中规定的豁免。关于欧盟REACH法规，TE目前提供的此产品编号的物品中高度关注物质(SVHC)的信息是基于欧洲化学品管理局(ECHA)最新发布的“物品中物质的要求指南”，链接如下：<https://echa.europa.eu/guidance-documents/guidance-on-reach>

配套部件



该系列中的其他产品 | [LKZ](#)



安全符号和电气符号(44)

客户还购买了



TE 产品编号206429-1
CPC PLUG ASSY, 11-4, REV SEX



TE 产品编号206070-8
CABLE CLAMP KIT #17



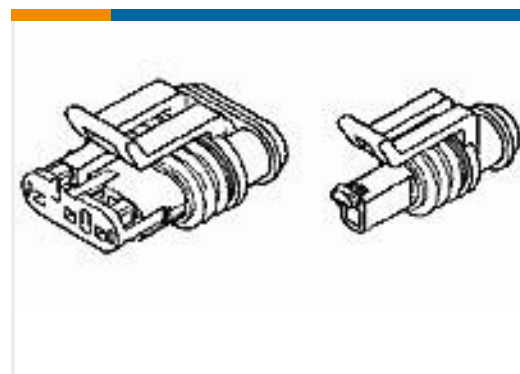
TE 产品编号W4P
Wedgelocks: DEUTSCH DT



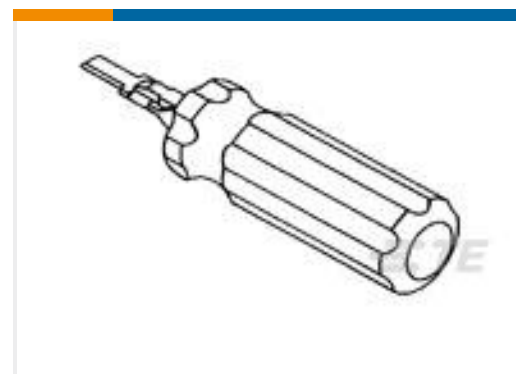
TE 产品编号DT06-2S
PLG, 2P, GRY, N



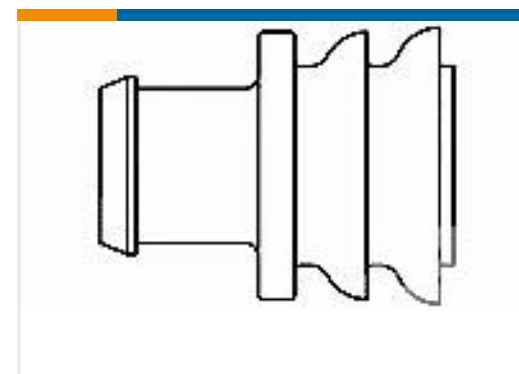
TE 产品编号0462-209-16141
DEUTSCH Solid Contacts



TE 产品编号282080-1
AMP SUPERSEAL 1.5 SERIES 2P PL



TE 产品编号305183
EXTRACT TOOL TYPE 2 20-16



TE 产品编号281934-2
SINGLE WIRE SEAL

文档

产品图纸

LKZ16B1

英文版本

数据表/目录页

IDENTIFICATION SELECTION GUIDE

英文版本

SFATEY_AND_ELECTRICAL_SYMBOL_LABELS

英文版本