



LKZ

TE 内部编号 7-1768034-0

Safety Symbols & Electrical Signs, DC Current Negative, Width 12.5 mm [.49 in], Height 12.5 mm [.492 in], Black, Vinyl, LKZ

[在 TE 官网查看>](#)

标识和标签 > 标签 > 安全符号和电气符号 > LKZ Vinyl Electric Symbol Labels



电气符号类型: 直流电流 (负)

标签类型: Die-Cut

标签粘合剂类型: 永久性丙烯酸

产品宽度: 12.5 mm [.49 in]

产品高度: 12.5 mm [.492 in]

[所有 LKZ Vinyl Electric Symbol Labels \(44\)](#)

产品特性

产品类型特性

电气符号类型	直流电流 (负)
--------	----------

主体特性

主要产品颜色	黑色
--------	----

主要产品材料	乙烯
--------	----

尺寸

产品宽度	12.5 mm [.49 in]
------	------------------

产品高度	12.5 mm [.492 in]
------	-------------------

使用环境

工作温度范围	-30 – 120 °C [-22 – 266 °F]
--------	-----------------------------

打印机/标签特性

横跨标签数	1
-------	---

每页的标签数	10
--------	----

标签类型	Die-Cut
------	---------

包装特性

封装数量	10
------	----

封装方法	聚乙烯袋
------	------



其他

标签粘合剂类型	永久性丙烯酸
---------	--------

产品合规性

如需合规文档，请访问 [TE 官网产品页面](#)。>

欧盟RoHS指令2011/65/EU	符合
欧盟ELV指令2000/53/EC	符合
中国电器电子产品有害物质限制使用管理办法（China RoHS 2，工业和信息化部携七部委2016年第32号令	没有超出阈值的受限材料
欧盟REACH法规(EC) No. 1907/2006	欧洲化学品管理局最新发布的SVHC候选清单: 2024年1月（240） SVHC候选清单的声明更新至: 2023年6月（235） 不含REACH SVHC
卤素含量	非低卤素 - 包含 Br 或 Cl > 900 ppm。
焊接工艺能力	不适合采用焊接工艺

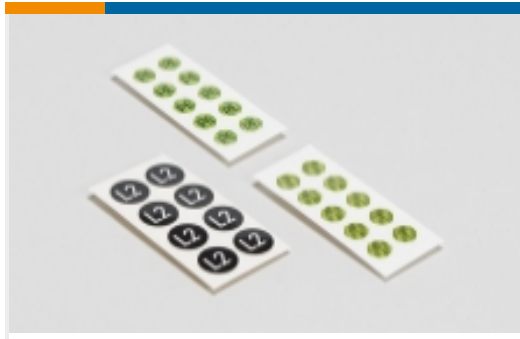
产品合规免责声明

此信息基于对供应商的合理调查以及TE对供应商提供的信息的现有认知。此信息可能发生变化。经TE确认符合欧盟RoHS的产品编号，产品均质材料中铅、六价铬、汞、PBB、PBDE、DEHP、BBP、DBP和DIBP的最大浓度不超过0.1%，镉的最大浓度不超过0.01%或符合指令2011/65/EU(RoHS2)及其修订指令规定的豁免。根据2011/65/EU指令要求电子电气产品需要进行CE标识。元器件产品通常无需进行CE标识。经TE确认符合欧盟ELV指令的产品编号，产品均质材料中，铅、六价铬和汞的最大浓度不超过0.1%，镉的最大浓度不超过0.01%（按重量计算），或符合指令2000/53/EC(ELV)附录中规定的豁免。关于欧盟REACH法规，TE目前提供的此产品编号的物品中高度关注物质(SVHC)的信息是基于欧洲化学品管理局(ECHA)最新发布的“物品中物质的要求指南”，链接如下：<https://echa.europa.eu/guidance-documents/guidance-on-reach>

配套部件

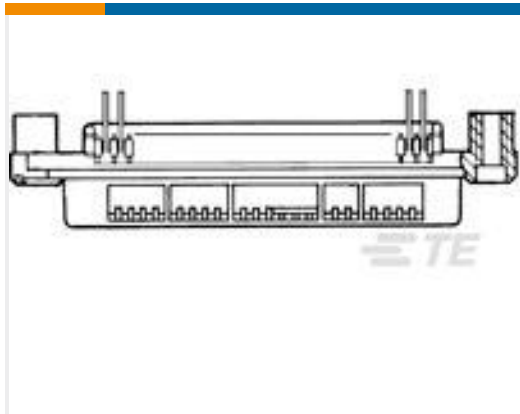


该系列中的其他产品 | [LKZ](#)

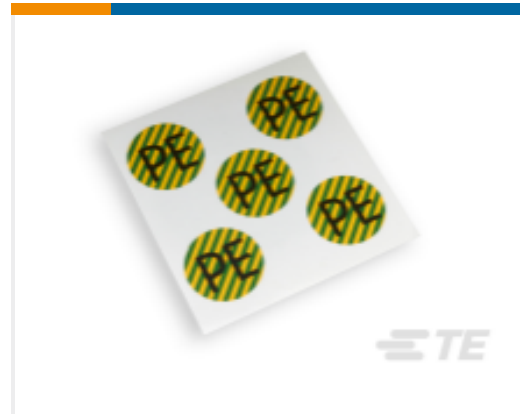


安全符号和电气符号(44)

客户还购买了



TE 产品编号5552235-1
ASSY, RCPT, 36 POS, VERT MTG



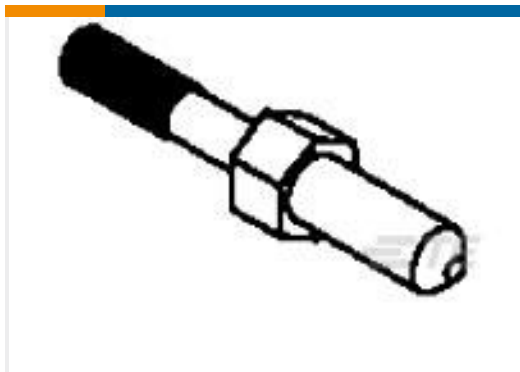
TE 产品编号7-1768034-1
LKZ Vinyl Electric Symbol Labels



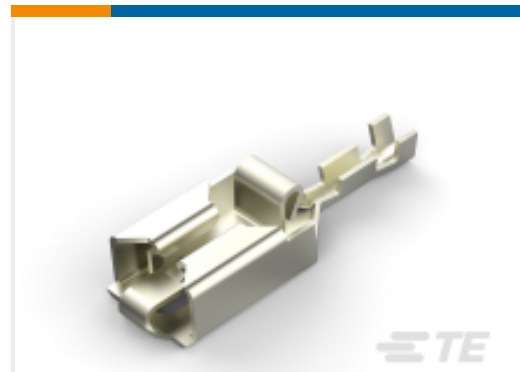
TE 产品编号4-1614892-8
CPF 0805 2K8 0.1% 25PPM 1K RL



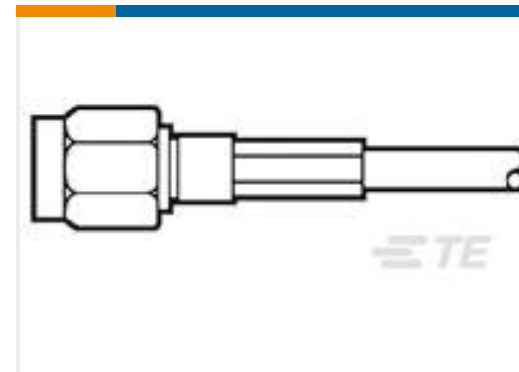
TE 产品编号3-1614890-7
CPF 0805 13R7 0.1% 25PPM 1K RL



TE 产品编号177734-1
AMP DOCKING CONN FOR GUIDE
PIN



TE 产品编号928909-3
PL 250 RECEPTACLE 0.2-0.5 MM2 NP
CUSN4



TE 产品编号1-5447647-0
PLUG, SMA, HEX CRIMP COMM

文档

产品图纸

[LKZ12L-MINUS](#)

英文版本

数据表/目录页

[IDENTIFICATION SELECTION GUIDE](#)

英文版本