

RL73K2BR10GTD ✓ 有效

CGS | CGS RL73

TE 内部编号 7-1622825-8

.1 Ω , Thick Film, Current Sensing Resistor, 2 %, 2 Termination, 1206, Taped & Reeled, .25 W, ± 200 ppm/ $^{\circ}\text{C}$, Solder, Height .022 in [.55 mm], CGS RL73

[在 TE 官网查看>](#)



无源元件 > 电阻器 > 表面贴装电阻器 > 厚膜电阻器：电流感应



电阻器类型: **电流传感电阻器**

端接数量: 2

封装尺寸代码: 1206

封装方法: **卷带和卷轴**

无源元件容差: 2 %

[所有 厚膜电阻器：电流感应 \(796\)](#)

产品特性

产品类型特性

电阻器类型	电流传感电阻器
封装尺寸代码	1206
元件类型	厚膜

结构特性

电阻器数量	1
-------	---

电气特征

无源元件容差	2 %
电阻等级	最多 1 k Ω
电阻值	.1 Ω
额定功率	.25 W

端接特性

端接数量	2
表面贴装电阻器端接类型	焊接

尺寸

产品高度	.55 mm[.022 in]
产品长度	3.1 mm[.122 in]

产品宽度	1.55 mm[.061 in]
------	------------------

使用环境

温度系数	± 200 ppm/ $^{\circ}\text{C}$
------	-----------------------------------

包装特性

封装方法	卷带和卷轴
------	-------

产品合规性

如需合规文档，请访问 [TE 官网产品页面](#)。>

欧盟RoHS指令2011/65/EU	符合且适用豁免
欧盟ELV指令2000/53/EC	符合且适用豁免
中国电器电子产品有害物质限制使用管理办法（China RoHS 2，工业和信息化部携七部委2016年第32号令	受限材料超出阈值
欧盟REACH法规(EC) No. 1907/2006	欧洲化学品管理局最新发布的SVHC候选清单: 2024年1月（240） SVHC候选清单的声明更新至: 2024年1月（240） 不含REACH SVHC
卤素含量	不含 BFR/CFR/PVC - 但其他来源中的 Br或 Cl > 900 ppm。
焊接工艺能力	回流焊接可达到 260 $^{\circ}\text{C}$

产品合规免责声明

此信息基于对供应商的合理调查以及TE对供应商提供的信息的现有认知。此信息可能发生变化。经TE确认符合欧盟RoHS的产品编号，产品均质材料中铅、六价铬、汞、PBB、PBDE、DEHP、BBP、DBP和DIBP的最大浓度不超过0.1%，镉的最大浓度不超过0.01%或符合指令2011/65/EU(RoHS2)及其修订指令规定的豁免。根据2011/65/EU指令要求电子电气产品需要进行CE标识。元器件产品通常无需进行CE标识。经TE确认符合欧盟ELV指令的产品编号，产品均质材料中，铅、六价铬和汞的最大浓度不超过0.1%，镉的最大浓度不超过0.01%（按重量计算），或符合指令2000/53/EC(ELV)附录中规定的豁免。关于欧盟REACH法规，TE目前提供的此产品编号的物品中高度关注物质（SVHC）的信息是基于欧洲化学品管理局（ECHA）最新发布的“物品中物质的要求指南”，链接如下：<https://echa.europa.eu/guidance-documents/guidance-on-reach>

配套部件





该系列中的其他产品 | CGS RL73

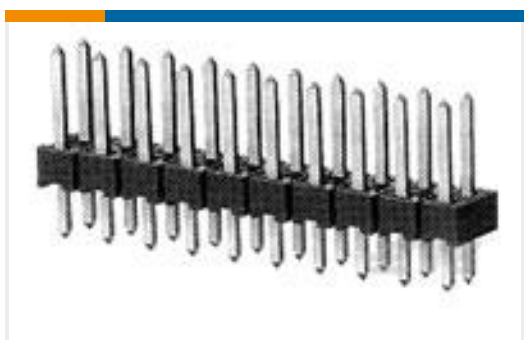


表面贴装电阻器(856)

客户还购买了



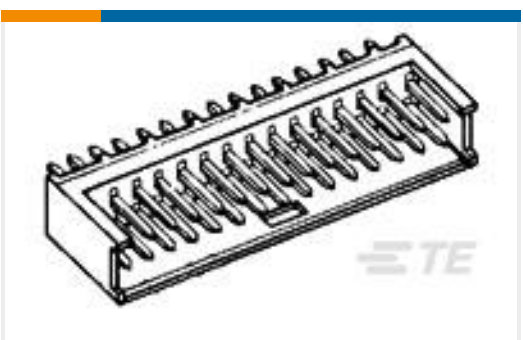
TE 产品编号1241050-5
2x5P MOD II BREAK AWAY HDR, SMD, BLISTER



TE 产品编号826632-5
5P AMPMODU II PIN HDR



TE 产品编号215299-6
6P HV100 REC CON. TE, 8.5MM



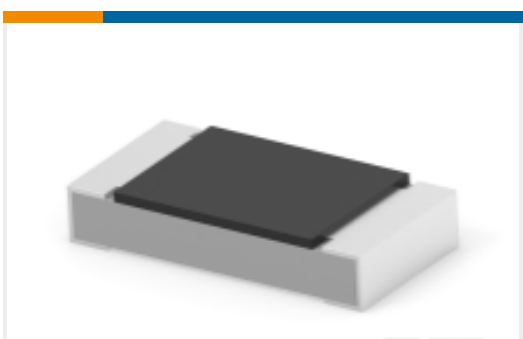
TE 产品编号280521-1
2X12P AMPMODU II SHRD HDR, ST, TIN



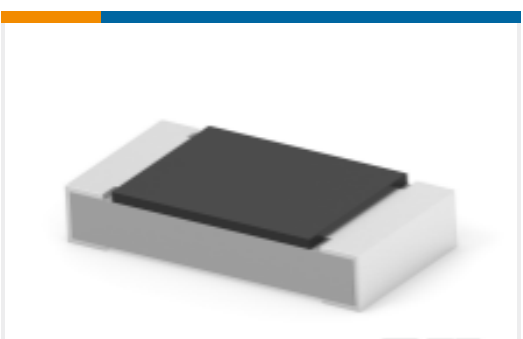
TE 产品编号8-1614881-9
CPF 0603 2K2 0.1% 25PPM 5K RL



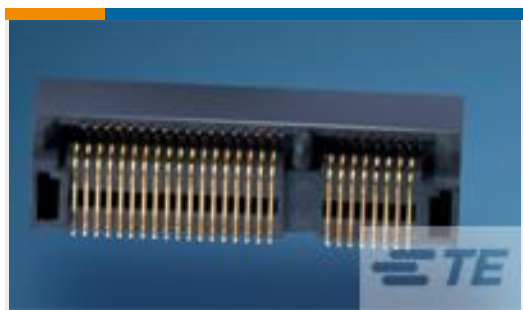
TE 产品编号1623157-1
CRG0805 1% 22K



TE 产品编号1-2176579-3
RLC73M 2B R033 1% 1K RL



TE 产品编号2176583-9
RLC73PM 2B R022 1% 1K RL



TE 产品编号1759503-1
mini PCI-E 8H Type I PKG G/F

文档

产品图纸

[RL73K 2B R10 2% 5K RL](#)

[英文版本](#)

CAD 文件

[3D PDF](#)

[3D](#)



下载查看

[ENG_CVM_CVM_7-1622825-8_BA.2d_dxf.zip](#)

英文版本

下载查看

[ENG_CVM_CVM_7-1622825-8_BA.3d_igs.zip](#)

英文版本

下载查看

[ENG_CVM_CVM_7-1622825-8_BA.3d_stp.zip](#)

英文版本

下载CAD文件代表我接受和同意[使用条款](#)。

数据表/目录页

[1309350_PASSIVE_COMPONENT](#)

英文版本

[8-1773459-4_POWER_FILTERING_AND_RESISTIVE_SOLUTIONS_FOR_ELEVATORS_AND_ESCALATORS](#)

英文版本

[SMD Low Ohmic Current Sense Resistors - Type RL73 Series](#)

英文版本