

7-1617760-5 ✓ 有效



CII

TE 内部编号 7-1617760-5

Mid-Range Relays, Contact Arrangement 4 Form C, 4PDT, 4 C/O,

Gold Terminal Plating, 5A Contact Current Rating, 12VDC Coil

Voltage Rating

[在 TE 官网查看>](#)

继电器和接触器 > 继电器 > Mil-Aero Relays > 中型继电器



端子排列方式: 4 Form C、4PDT、4 C/O

端子电镀: 金

触点额定电流: 5 A

线圈电压额定值: 12 VDC

线圈电阻: 100 Ω

## 产品特性

### 产品类型特性

外壳类型	密封式
继电器选项	反 EMF 抑制, 线圈抑制二极管

### 电气特征

抗振性	30G's, 70 – 3000Hz
驱动系统	DC
抗冲击能力	200 G, 6 ms
线圈励磁系统	极化, 单稳
线圈电压额定值	12 VDC
线圈电阻	100 Ω
端子开关电压 (最大值)	115 VAC, 200 VAC

### 接触件特性

端子基材	银氧化镉
端子排列方式	4 Form C、4PDT、4 C/O
端子电镀	金
触点额定电流	5 A

### 端接特性

端子配置	插座插针
------	------

## 机械附件

产品安装特性类型	安装支架
产品安装类型	面板和印刷电路板

## 使用环境

工组温度范围	-70 – 125 °C
--------	--------------

## 产品合规性

如需合规文档，请访问 [TE 官网产品页面](#)。>

欧盟RoHS指令2011/65/EU	符合
欧盟ELV指令2000/53/EC	不符合
中国电器电子产品有害物质限制使用管理办法（China RoHS 2，工业和信息化部携七部委2016年第32号令	没有超出阈值的受限材料
欧盟REACH法规(EC) No. 1907/2006	欧洲化学品管理局最新发布的SVHC候选清单: 2024年1月（240） SVHC候选清单的声明更新至: 2024年1月（240） 不含REACH SVHC
卤素含量	低卤素 - 每种均质材料的 Br、Cl、F、I < 900 ppm。也不含 BFR/CFR/PVC
焊接工艺能力	不适合采用焊接工艺

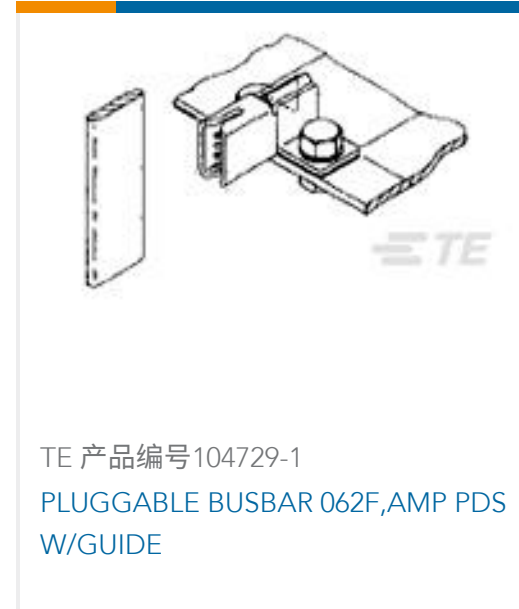
### 产品合规免责声明

此信息基于对供应商的合理调查以及TE对供应商提供的信息的现有认知。此信息可能发生变化。经TE确认符合欧盟RoHS的产品编号，产品均质材料中铅、六价铬、汞、PBB、PBDE、DEHP、BBP、DBP和DIBP的最大浓度不超过0.1%，镉的最大浓度不超过0.01%或符合指令2011/65/EU(RoHS2)及其修订指令规定的豁免。根据2011/65/EU指令要求电子电气产品需要进行CE标识。元器件产品通常无需进行CE标识。经TE确认符合欧盟ELV指令的产品编号，产品均质材料中，铅、六价铬和汞的最大浓度不超过0.1%，镉的最大浓度不超过0.01%（按重量计算），或符合指令2000/53/EC(ELV)附录中规定的豁免。关于欧盟REACH法规，TE目前提供的此产品编号的物品中高度关注物质（SVHC）的信息是基于欧洲化学品管理局（ECHA）最新发布的“物品中物质的要求指南”，链接如下：<https://echa.europa.eu/guidance-documents/guidance-on-reach>

## 配套部件



## 客户还购买了



## 文档

### 产品图纸

[FCB-405-0614M=M83536/6-014M](#)

英文版本

### 数据表/目录页

[5-1773450-5\\_sec5\\_FCB-405](#)

英文版本