

7-1589827-2 ✓ 有效

Nanonics

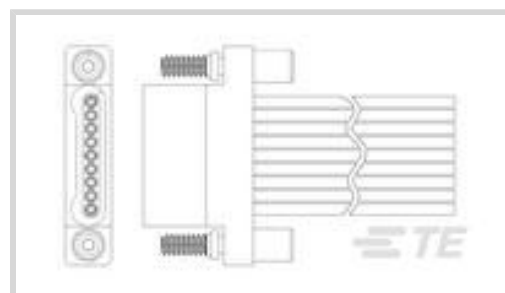
TE 内部编号 7-1589827-2

Microminiature & Nanominiature D Connectors, Plug, Wire-to-Board, 5 Position, .025 in [.64 mm] Centerline, Wire & Cable, Cable Mount (Free-Hanging)

[在 TE 官网查看>](#)



连接器 > D 形连接器 > 微型和纳米微型 D 连接器 > NANONICS DUALOBE Connector: Plug, Metal Shell



连接器和壳体类型: 插头

连接器系统: 线到板

位数: 5

安装硬件: 无硬件

中心线 (间距) : .64 mm [.025 in]

[所有 NANONICS DUALOBE Connector: Plug, Metal Shell \(40\)](#)

产品特性

产品类型特性

与分离式电线类型兼容	绞线
连接器和壳体类型	插头
连接器系统	线到板
连接器和端子端接到	电线和电缆

结构特性

位数	5
----	---

接触件特性

端子额定电流 (最大值)	1 A
--------------	-----

端接特性

线缆端接方法	预端接悬空引线
--------	---------

机械附件

安装硬件	无硬件
连接器安装类型	电缆安装 (自由悬挂)

壳体特性

外壳材料	铝
中心线 (间距)	.64 mm [.025 in]



使用环境

工作温度范围	-200 – 200 °C[-328 – 392 °F]
--------	------------------------------

产品合规性

如需合规文档，请访问 [TE 官网产品页面](#)。>

欧盟RoHS指令2011/65/EU	符合
欧盟ELV指令2000/53/EC	符合
中国电器电子产品有害物质限制使用管理办法（China RoHS 2，工业和信息化部携七部委2016年第32号令	没有超出阈值的受限材料
欧盟REACH法规(EC) No. 1907/2006	欧洲化学品管理局最新发布的SVHC候选清单: 2024年1月（240） SVHC候选清单的声明更新至: 2023年6月（235） 不含REACH SVHC
卤素含量	低卤素 - 每种均质材料的 Br、Cl、F、I < 900 ppm。也不含 BFR/CFR/PVC
焊接工艺能力	波峰焊接可达到 265°C

产品合规免责声明

此信息基于对供应商的合理调查以及TE对供应商提供的信息的现有认知。此信息可能发生变化。经TE确认符合欧盟RoHS的产品编号，产品均质材料中铅、六价铬、汞、PBB、PBDE、DEHP、BBP、DBP和DIBP的最大浓度不超过0.1%，镉的最大浓度不超过0.01%或符合指令2011/65/EU(RoHS2)及其修订指令规定的豁免。根据2011/65/EU指令要求电子电气产品需要进行CE标识。元器件产品通常无需进行CE标识。经TE确认符合欧盟ELV指令的产品编号，产品均质材料中，铅、六价铬和汞的最大浓度不超过0.1%，镉的最大浓度不超过0.01%（按重量计算），或符合指令2000/53/EC(ELV)附录中规定的豁免。关于欧盟REACH法规，TE目前提供的此产品编号的物品中高度关注物质（SVHC）的信息是基于欧洲化学品管理局（ECHA）最新发布的“物品中物质的要求指南”，链接如下：<https://echa.europa.eu/guidance-documents/guidance-on-reach>

配套部件



客户还购买了



TE 产品编号34806
TERMINAL,PIDG R 16-14HD 1/4



TE 产品编号66564-8
III+ PIN,24-20,30AU/FL,STRIP



TE 产品编号175285-3
DYNAMIC D-3 TAB CONT. M AU 0.76



TE 产品编号2280380-1
KIT, BT, MICRO SDE, 110V



TE 产品编号5-103958-4
4X5 MTE RCPT SR LATCH .100CL



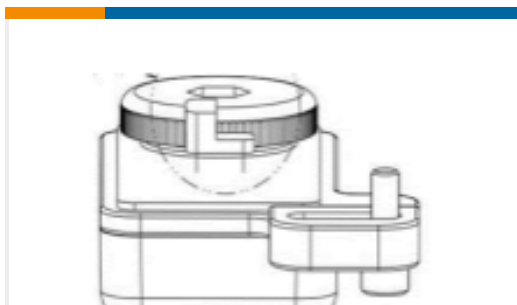
TE 产品编号36927
BODY SOLIS RING 3/0 3/8



TE 产品编号1-1456426-1
4POS, MCON 1.2 CB REC 2p TL SEALED



TE 产品编号58545-3
SDE DIE ASSY. 22-10 SOLISTRAND



TE 产品编号2119955-1
COMMERCIAL LUBRICATOR SIDE FEED

文档

产品图纸

[SSM005PC2DM012Q = Wdualobe](#)

英文版本

数据表/目录页

[1589455 Nanonics Cross Reference](#)

英文版本