

7-1452665-2 ✓ 有效

AMP | MCON Interconnection System

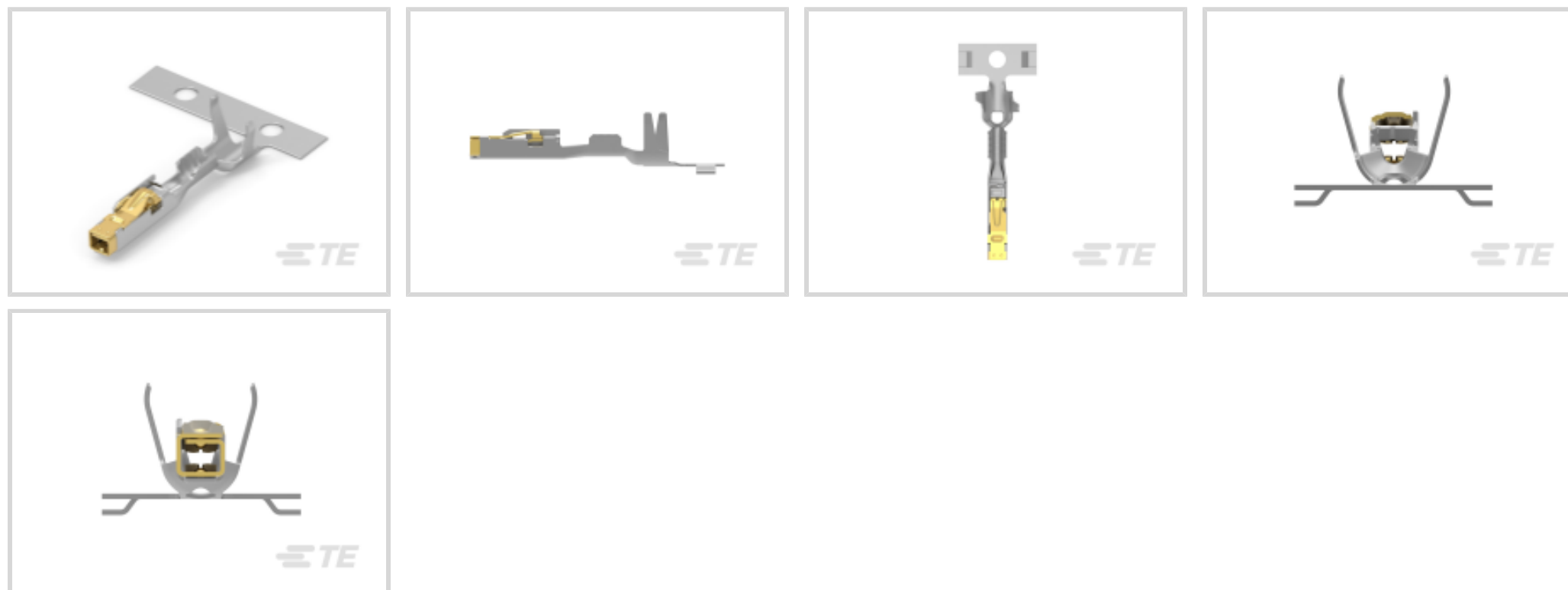
TE 内部编号 7-1452665-2

Automotive Terminals, Receptacle, Mating Tab Width 1.2 mm [.047 in], Tab Thickness .6 mm [.024 in], 23 – 22 AWG Wire Size, MCON Interconnection System

[在 TE 官网查看>](#)



端子和接头 > 汽车端子 > MCON Receptacle and Tab



端子类型: 母端

对接公端宽度: 1.2 mm [.047 in]

对接公端厚度: .6 mm [.024 in]

端子传导: 0 – 24 A (低功率)

线径: 23 – 22 AWG

[所有 MCON Receptacle and Tab \(84\)](#)

产品特性

产品类型特性

插座种类	180°
可密封	是
主要锁定特性	锁定枪

主体特性

端子密封类型	单线密封 (SWS)
--------	------------

接触件特性

端子大小	1.2mm
端子制造	冲压成形
导线端子端接区域电镀材料	锡
典型额定电流	10 A
压接类型	F 型压接
端子类型	母端

对接公端宽度	1.2 mm[.047 in]
对接公端厚度	.6 mm[.024 in]
接触面电镀	金 (Au)

端接特性

线缆端接方法	压接
产品端接到	导线

尺寸

兼容的绝缘直径范围	1.1 – 1.75 mm[.043 – .069 in]
线径	.25 – .35 mm ²
线径查找	22 AWG, 23 AWG

使用环境

绝缘选项	非绝缘
工作温度 (最大值)	80 °C, 85 °C, 90 °C, 100 °C, 105 °C, 110 °C, 120 °C, 125 °C, 130 °C, 140 °C, 145 °C, 150 °C [176 °F][185 °F][194 °F][212 °F][221 °F][230 °F][248 °F][257 °F][266 °F][284 °F][293 °F][302 °F]
工作温度范围	-40 – 150 °C[-40 – 302 °F]

操作/应用

与电线基础材料兼容	铜
-----------	---

行业标准

与机构/标准产品兼容	LV214
------------	-------

包装特性

封装数量	6000
封装方法	Reel

其他

端子传导	0 – 24 A (低功率)
------	----------------

产品合规性

如需合规文档，请访问 [TE 官网产品页面](#)。>

欧盟RoHS指令2011/65/EU	符合
欧盟ELV指令2000/53/EC	符合
中国电器电子产品有害物质限制使用管理办法 (China RoHS 2, 工业和信息化部携七部委2016年第32号令)	没有超出阈值的受限材料



欧盟REACH法规(EC) No. 1907/2006

欧洲化学品管理局最新发布的SVHC候选清单: 2024年1月 (240)

SVHC候选清单的声明更新至: 2024年1月 (240)

不含REACH SVHC

卤素含量

低卤素 - 每种均质材料的 Br、Cl、F、I < 900 ppm。也不含 BFR/CFR/PVC

焊接工艺能力

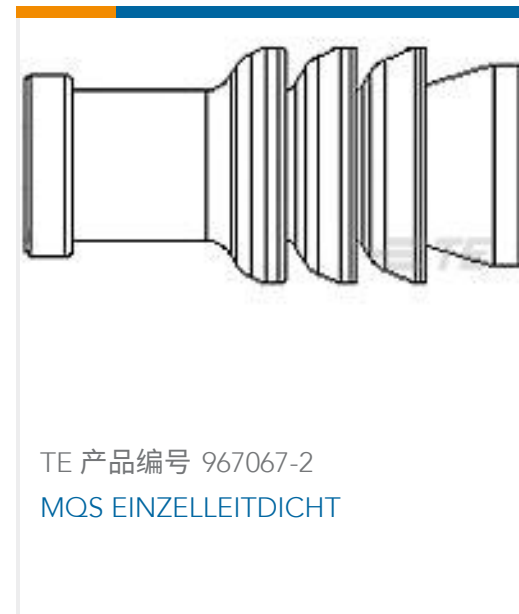
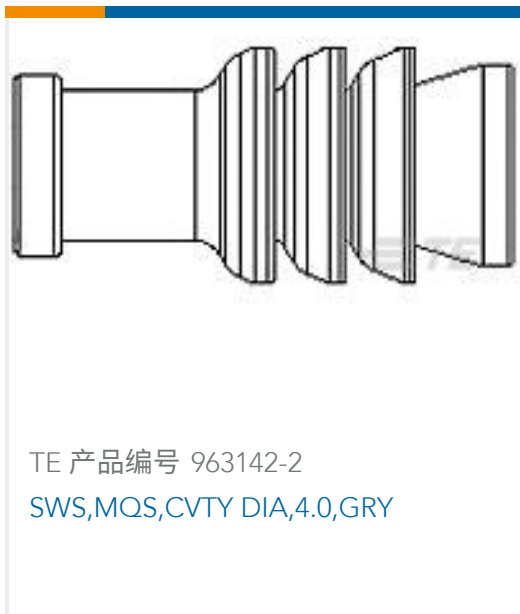
尚未进行焊接工艺可能性审核

产品合规免责声明

此信息基于对供应商的合理调查以及TE对供应商提供的信息的现有认知。此信息可能发生变化。经TE确认符合欧盟RoHS的产品编号，产品均质材料中铅、六价铬、汞、PBB、PBDE、DEHP、BBP、DBP和DIBP的最大浓度不超过0.1%，镉的最大浓度不超过0.01%或符合指令2011/65/EU(RoHS2)及其修订指令规定的豁免。根据2011/65/EU指令要求电子电气产品需要进行CE标识。元器件产品通常无需进行CE标识。经TE确认符合欧盟ELV指令的产品编号，产品均质材料中，铅、六价铬和汞的最大浓度不超过0.1%，镉的最大浓度不超过0.01%（按重量计算），或符合指令2000/53/EC(ELV)附录中规定的豁免。关于欧盟REACH法规，TE目前提供的此产品编号的物品中高度关注物质(SVHC)的信息是基于欧洲化学品管理局(ECHA)最新发布的“物品中物质的要求指南”，链接如下：<https://echa.europa.eu/guidance-documents/guidance-on-reach>

配套部件

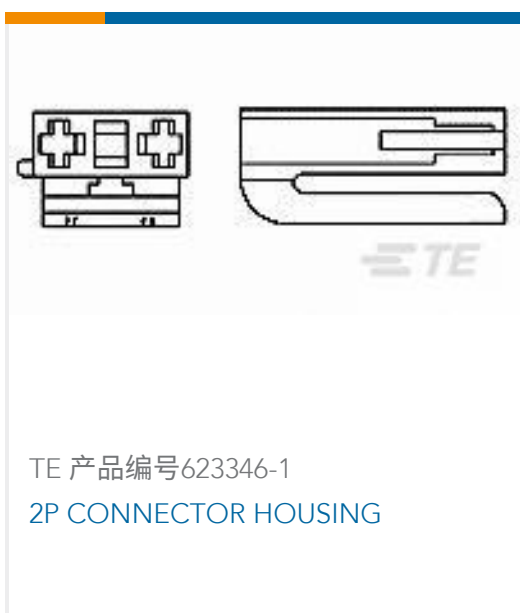




该系列中的其他产品 | MCON Interconnection System



客户还购买了





文档

产品图纸

[MCON 1.2 LL REC SWS AU](#)

英文版本

[MCON 1.2 LL REC SWS AU](#)

英文版本

CAD 文件

[3D PDF](#)

3D

[下载查看](#)

[ENG_CVM_CVM_7-1452665-2_A.2d_dxf.zip](#)

英文版本

[下载查看](#)

[ENG_CVM_CVM_7-1452665-2_A.3d_igs.zip](#)

英文版本

[下载查看](#)

[ENG_CVM_CVM_7-1452665-2_A.3d_stp.zip](#)

英文版本

下载CAD文件代表我接受和同意 [使用条款](#)。

数据表/目录页

[MCON Interconnection System](#)

英文版本

产品规格

[应用规格](#)

英文版本



[应用规格](#)

德语

[应用规格](#)

英文版本