

# KNS501BA1/8 ✓ 有效

Alcoswitch

TE 内部编号 7-1437622-7

Switch Knobs, Aluminum, Straight Knurl Knob Design, 3.17 mm [.125 in] Shaft Size, Product Diameter 12.7 mm [.5 in], Black/Natural, Arrowhead

[在 TE 官网查看>](#)



开关 > 旋钮



主要产品材料: 铝

旋钮设计: 直式滚花

转轴尺寸: 3.17 mm [.125 in]

产品直径: 12.7 mm [.5 in]

主要产品颜色: 黑色/土黄色

## 产品特性

### 结构特性

裙板	带有
旋转器	不带
旋转板	不带
旋钮设计	直式滚花

### 主体特性

主要产品材料	铝
主要产品颜色	黑色/土黄色

### 尺寸

转轴尺寸	3.17 mm [.125 in]
产品直径	12.7 mm [.5 in]

### 识别标记

指示灯种类	箭头
指示灯位置	裙板上

## 产品合规性

如需合规文档，请访问 [TE 官网产品页面](#)。>

欧盟RoHS指令2011/65/EU	不符合
欧盟ELV指令2000/53/EC	不符合
中国电器电子产品有害物质限制使用管理办法（China RoHS 2，工业和信息化部携七部委2016年第32号令	受限材料超出阈值
欧盟REACH法规(EC) No. 1907/2006	<p>欧洲化学品管理局最新发布的SVHC候选清单: 2024年1月（240）</p> <p>SVHC候选清单的声明更新至: 2024年1月（240）</p> <p>超过限值的SVHC：</p> <p>Pb (.6% in Component Part)</p> <p><b>物品安全使用说明：</b> 使用本产品时不要进食、饮水或吸烟。作业后彻底清洗。如果可能，请回收再利用，如需废弃处置，请遵守当地有关法规。</p>
卤素含量	低卤素 - 每种均质材料的 Br、Cl、F、I < 900 ppm。也不含 BFR/CFR/PVC
焊接工艺能力	不适合采用焊接工艺

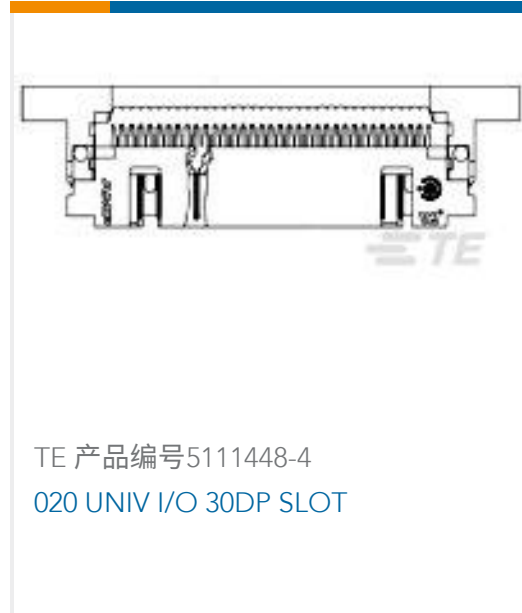
### 产品合规免责声明

此信息基于对供应商的合理调查以及TE对供应商提供的信息的现有认知。此信息可能发生变化。经TE确认符合欧盟RoHS的产品编号，产品均质材料中铅、六价铬、汞、PBB、PBDE、DEHP、BBP、DBP和DIBP的最大浓度不超过0.1%，镉的最大浓度不超过0.01%或符合指令2011/65/EU(RoHS2)及其修订指令规定的豁免。根据2011/65/EU指令要求电子电气产品需要进行CE标识。元器件产品通常无需进行CE标识。经TE确认符合欧盟ELV指令的产品编号，产品均质材料中，铅、六价铬和汞的最大浓度不超过0.1%，镉的最大浓度不超过0.01%（按重量计算），或符合指令2000/53/EC(ELV)附录中规定的豁免。关于欧盟REACH法规，TE目前提供的此产品编号的物品中高度关注物质（SVHC）的信息是基于欧洲化学品管理局（ECHA）最新发布的“物品中物质的要求指南”，链接如下：<https://echa.europa.eu/guidance-documents/guidance-on-reach>

## 配套部件



## 客户还购买了



## 文档

### CAD 文件

3D PDF

3D

### 下载查看

[ENG\\_CVM\\_CVM\\_7-1437622-7\\_99\\_c-7-1437622-7-99.2d\\_dxf.zip](#)

英文版本

### 下载查看

[ENG\\_CVM\\_CVM\\_7-1437622-7\\_99\\_c-7-1437622-7-99.3d\\_igs.zip](#)

英文版本

### 下载查看

[ENG\\_CVM\\_CVM\\_7-1437622-7\\_99\\_c-7-1437622-7-99.3d\\_stp.zip](#)

英文版本

下载CAD文件代表我接受和同意 [使用条款](#)。

### 数据表/目录页

[Alcoswitch Products](#)

英文版本