

SR4D4005 ✓ 有效

SCHRACK | SCHRACK SR4

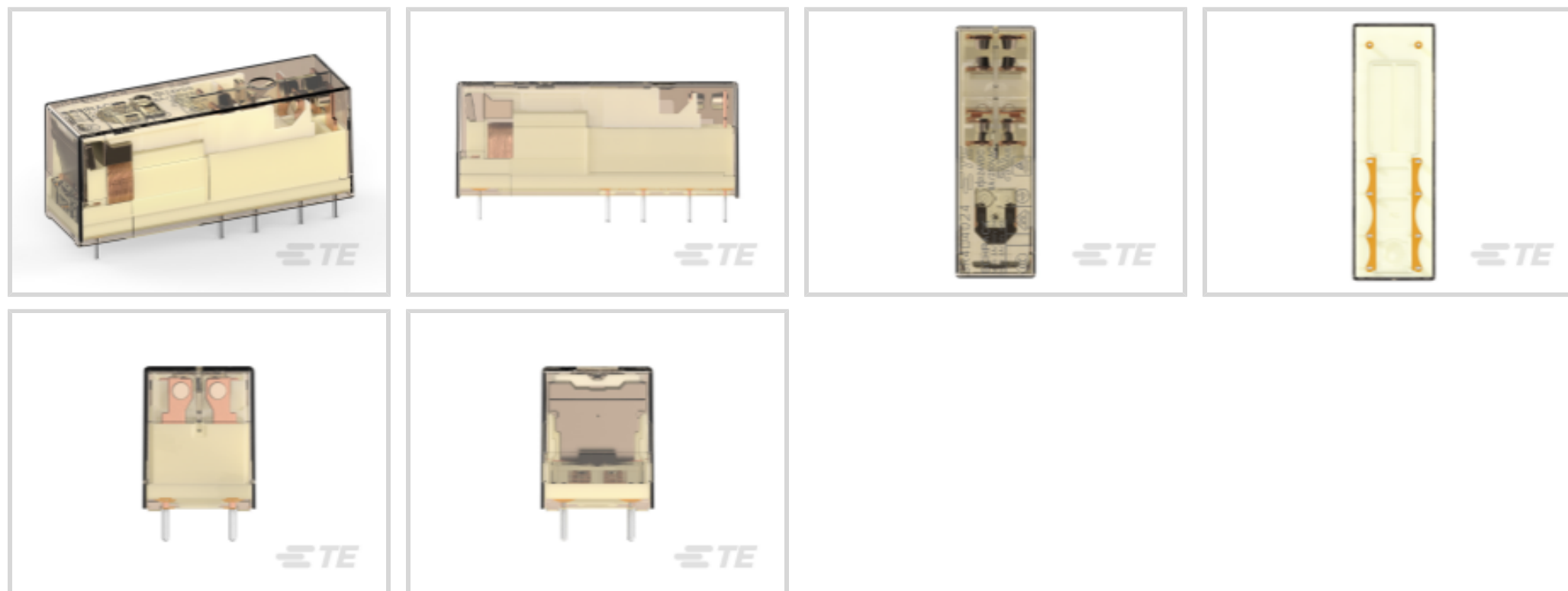
TE 内部编号 7-1415054-1

Power Relays, Force-Guided, Monostable, DC, 806 mW Coil Power Rating DC, 31 Ω Coil Resistance, 5 VDC Coil Voltage, SCHRACK SR4

[在 TE 官网查看>](#)



继电器和接触器 > 继电器 > 功率继电器 > 4个接点的强制导向继电器



功率继电器类型: **强制导向**

线圈励磁系统: **单稳态、直流**

线圈功率额定值 (直流): 806 mW

线圈电阻: 31 Ω

线圈电压额定值: 5 VDC

[所有 4个接点的强制导向继电器 \(28\)](#)

产品特性

产品类型特性

功率继电器类型

强制导向

电气特征

线圈/端子间绝缘初始电介质类

3500 – 4000 V

线圈电流

.161 A

打开端子间绝缘初始电介质

1500 Vrms

端子极限关合电流

8 A

端子极限短时电流

8 A

端子极限连续电流

8 A

绝缘漏电类

8 mm

线圈功率额定值类

800 – 1000 mW

相邻端子间绝缘初始电介质

2500 Vrms

端子和线圈间绝缘初始电介质

4000 Vrms

端子和线圈间绝缘漏电

10 mm [.394 in]

端子极限断开电流	8 A
线圈励磁系统	单稳态、直流
线圈功率额定值 (直流)	806 mW
线圈电阻	31 Ω
线圈电压额定值	5 VDC
端子开关负载 (最小值)	10mA @ 5V
端子开关电压 (最大值)	400 VAC
端子电压额定值	250 VAC

主体特性

产品重量	30 g[1.058 oz]
------	----------------

接触件特性

端子特性	强制导向端子
端子排列方式	2 Form A (NO) + 2 Form B (NC)
端子电流类	5 – 10 A
触点额定电流	8 A
端子材料	AgSnO ₂
端子极数	4

端接特性

继电器连接类型	PCB 焊针
---------	--------

机械附件

产品安装类型	印刷电路板
--------	-------

尺寸

长度类 (机械)	35 – 40 mm
绝缘间隙类	8 mm
高度类 (机械)	16 – 20 mm
端子和线圈间绝缘间隙	10 mm[.394 in]
宽度类 (机械)	12 – 16 mm
产品宽度	13 mm[.511 in]
产品长度	40 mm[1.57 in]
产品高度	16.5 mm[.649 in]

使用环境

环境温度类	-25 – 70 °C
-------	-------------

环境温度（最大值）

70 °C[158 °F]

包装特性

封装方法

Tube, 盒和管

产品合规性

如需合规文档，请访问 [TE 官网产品页面](#)。>

欧盟RoHS指令2011/65/EU

符合

欧盟ELV指令2000/53/EC

符合

中国电器电子产品有害物质限制使用管理办法（China RoHS 2，工业和信息化部携七部委2016年第32号令

没有超出阈值的受限材料

欧盟REACH法规(EC) No. 1907/2006

欧洲化学品管理局最新发布的SVHC候选清单: 2024年1月（240）
SVHC候选清单的声明更新至: 2024年1月（240）
不含REACH SVHC

卤素含量

非低卤素 - 包含 Br 或 Cl > 900 ppm。

焊接工艺能力

波峰焊接可达到 260°C

产品合规免责声明

此信息基于对供应商的合理调查以及TE对供应商提供的信息的现有认知。此信息可能发生变化。经TE确认符合欧盟RoHS的产品编号，产品均质材料中铅、六价铬、汞、PBB、PBDE、DEHP、BBP、DBP和DIBP的最大浓度不超过0.1%，镉的最大浓度不超过0.01%或符合指令2011/65/EU(RoHS2)及其修订指令规定的豁免。根据2011/65/EU指令要求电子电气产品需要进行CE标识。元器件产品通常无需进行CE标识。经TE确认符合欧盟ELV指令的产品编号，产品均质材料中，铅、六价铬和汞的最大浓度不超过0.1%，镉的最大浓度不超过0.01%（按重量计算），或符合指令2000/53/EC(ELV)附录中规定的豁免。关于欧盟REACH法规，TE目前提供的此产品编号的物品中高度关注物质（SVHC）的信息是基于欧洲化学品管理局（ECHA）最新发布的“物品中物质的要求指南”，链接如下：<https://echa.europa.eu/guidance-documents/guidance-on-reach>

配套部件

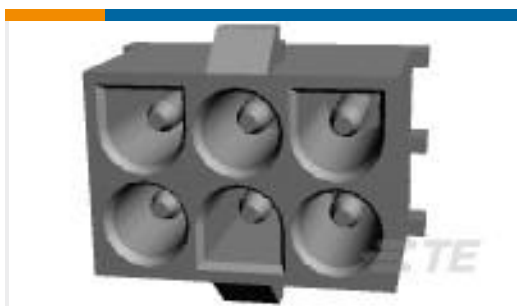
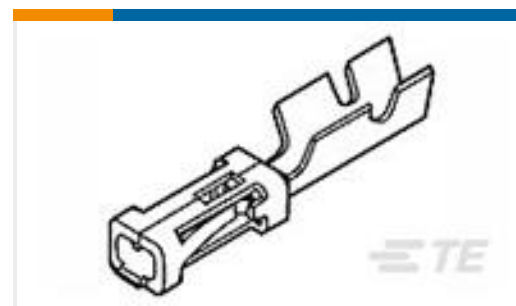
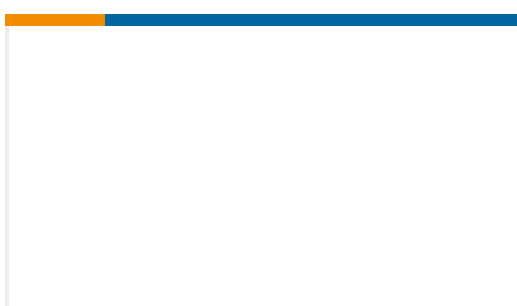
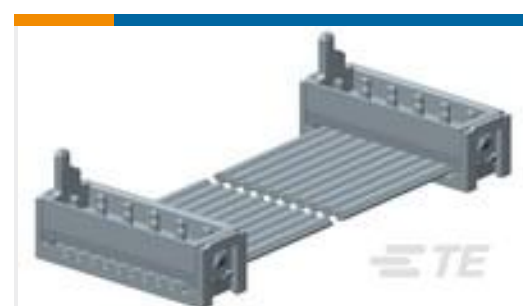


该系列中的其他产品 | [SCHRACK SR4](#)



功率继电器(27)

客户还购买了

TE 产品编号1-338168-2
9POL HDP20 PLUGTE 产品编号5499786-6
A/L UNIV HDR 26P RA LG LATTE 产品编号T4040034031-000
M8.MLE.PNLREAR.3POS.STR
PCBSHLDTE 产品编号650408-5
064 EURO TYPE C RECEPT ST ASSYTE 产品编号350711-4
06P UMNL PIN HDR ASSY 94VO LFTE 产品编号87220-3
03 MODII HDR SRST UNSHRD .100TE 产品编号1-87756-8
MOD IV RECP LPTE 产品编号1393763-1
V23100V4005ATE 产品编号6469152-1
HMZD 3PAIR, HDR ASSY, 37.5MM
MODTE 产品编号1483353-2
MICRO-MATCH LEAD 10P 150MM

文档

CAD 文件

3D PDF

3D

下载查看

[ENG_CVM_CVM_7-1415054-1_F.2d_dxf.zip](#)

英文版本

下载查看

[ENG_CVM_CVM_7-1415054-1_F.3d_igs.zip](#)



英文版本

下载查看

[ENG_CVM_CVM_7-1415054-1_F.3d_stp.zip](#)

英文版本

下载CAD文件代表我接受和同意[使用条款](#)。

数据表/目录页

[SR4_D/M](#)

英文版本

产品规格

[Definitions General Purpose Relays](#)

英文版本

机构认证

[VDE 证书](#)

英文版本