

7-1415036-1 ✓ 有效

SCHRACK

| SCHRACK Accessories Miniature Relay PT,
SCHRACK Accessories PT/RT/XT

TE 内部编号 7-1415036-1

Relay Accessories, Sockets & Clips, Socket, Accessory / LED
Module, SCHRACK Accessories Miniature Relay PT

[在 TE 官网查看>](#)



继电器和接触器 > 继电器 > 继电器附件、插座和卡箍



产品安装类型: 插座

继电器附件类型: LED 模块, 附件

产品特性

产品类型特性

继电器附件类型

LED 模块, 附件

机械附件

产品安装类型

插座

产品合规性

[如需合规文档，请访问 TE 官网产品页面。>](#)

欧盟RoHS指令2011/65/EU

符合

欧盟ELV指令2000/53/EC

符合

中国电器电子产品有害物质限制使用管理办法（China RoHS 2，工业和信息化部携七部委2016年第32号令

没有超出阈值的受限材料

欧盟REACH法规(EC) No. 1907/2006

欧洲化学品管理局最新发布的SVHC候选清单: 2024年1月 (240)
SVHC候选清单的声明更新至: 2024年1月 (240)
不含REACH SVHC

卤素含量

低卤素 - 每种匀质材料的 Br、Cl、F、I < 900 ppm。也不含 BFR/CFR/PVC

焊接工艺能力

不适合采用焊接工艺

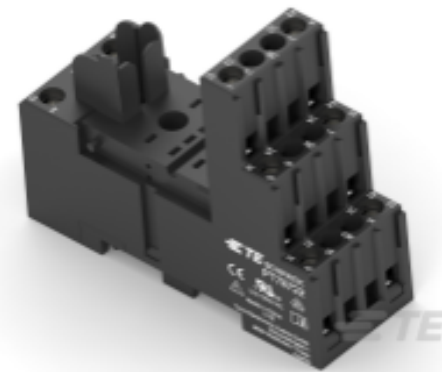
产品合规免责声明

此信息基于对供应商的合理调查以及TE对供应商提供的信息的现有认知。此信息可能发生变化。经TE确认符合欧盟RoHS的产品编号，产品均质材料中铅、六价铬、汞、PBB、PBDE、DEHP、BBP、DBP和DIBP的最大浓度不超过0.1%，镉的最大浓度不超过0.01%或符合指令2011/65/EU(RoHS2)及其修订指令规定的豁免。根据2011/65/EU指令要求电子电气产品需要进行CE标识。元器件产品通常无需进行CE标识。经TE确认符合欧盟ELV指令的产品编号，产品均质材料中，铅、六价铬和汞的最大浓度不超过0.1%，镉的最大浓度不超过0.01%（按重量计算），或符合指令2000/53/EC(ELV)附录中规定的豁免。关于欧盟REACH法规，TE目前提供的此产品编号的物品中高度关注物质(SVHC)的信息是基于欧洲化学品管理局(ECHA)最新发布的“物品中物质的要求指南”，链接如下：<https://echa.europa.eu/guidance-documents/guidance-on-reach>

配套部件



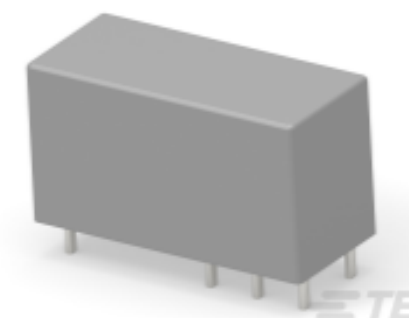
TE 产品编号 9-1419111-0
PT570615



TE 产品编号 1415526-1
PT78722



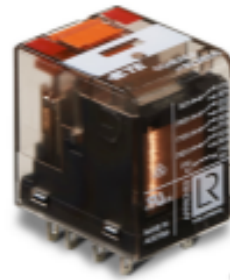
TE 产品编号 9-1415002-1
PT370T30



TE 产品编号 9-1393243-2
RT425615



TE 产品编号 6-1415034-1
PT78720



TE 产品编号 8-1419132-9
PT580615



TE 产品编号 6-1419111-9
PT370730



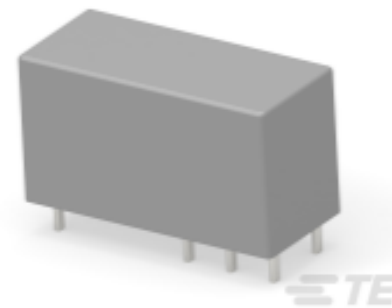
TE 产品编号 1-1415526-1
PT78742



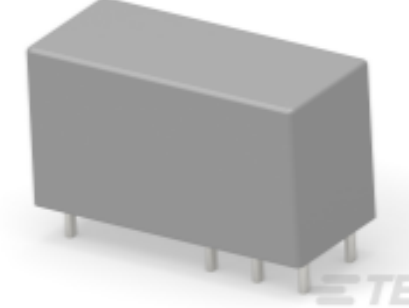
TE 产品编号 6-1415035-1
RT78726



TE 产品编号 1860306-1
RT78725



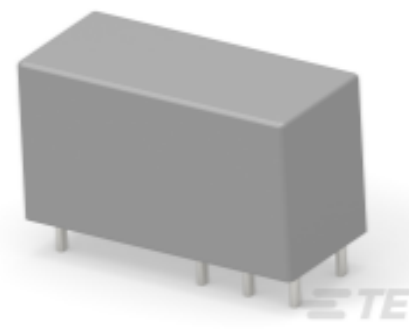
TE 产品编号 1-1419108-1
RT315730



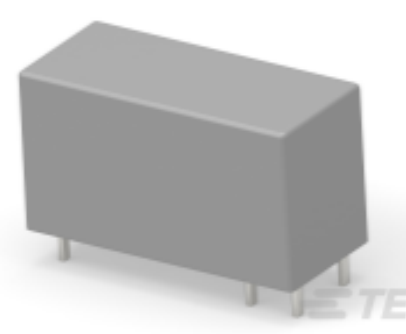
TE 产品编号 7-1393243-8
RT424615



TE 产品编号 1860000-1
PT7874P



TE 产品编号 9-1393243-3
RT425730



TE 产品编号 5-1393240-6
RT334730



TE 产品编号 4-1415033-1
PT78740




TE 产品编号 6-1419111-3
PT370110



TE 产品编号 8-1415035-1
RT78724



TE 产品编号 9-1419111-1
PT570730



TE 产品编号 6-1419111-8
PT370615

该系列中的其他产品 | SCHRACK Accessories Miniature Relay PT



继电器附件、插座和卡箍(54)

该系列中的其他产品 | SCHRACK Accessories PT/RT/XT



继电器附件、插座和卡箍(33)

客户还购买了



TE 产品编号9-1419111-0
PT570615



TE 产品编号6-1415035-1
RT78726



TE 产品编号6-1415037-1
PT17040



TE 产品编号4-1415033-1
PT78740



文档

CAD 文件

3D PDF

3D

下载查看

[ENG_CVM_CVM_7-1415036-1_B.2d_dxf.zip](#)

英文版本

下载查看

[ENG_CVM_CVM_7-1415036-1_B.3d_igs.zip](#)

英文版本

下载查看

[ENG_CVM_CVM_7-1415036-1_B.3d_stp.zip](#)

英文版本

下载CAD文件代表我接受和同意 [使用条款](#)。

数据表/目录页

[Accessories - Miniature Relay PT](#)

英文版本

[Accessories - Power Relay XT](#)

英文版本

[Accessories - Power PCB Relay RT](#)

英文版本

产品规格

[Definitions General Purpose Relays](#)

英文版本