

7-1393302-7 ✓ 有效

Power Relay F

TE 内部编号 7-1393302-7

Mini Relays, 12VDC Coil Voltage Rating, 30 – 50A Contact Current Class, Contact Arrangement 1 Form A (NO), Printed Circuit Board, Power Relay F

[在 TE 官网查看>](#)



继电器和接触器 > 继电器 > 汽车继电器 > 汽车插拔式继电器 > Mini 继电器



线圈电压额定值: 12 VDC

端子电流类: 30 – 50 A

端子排列方式: 1 Form A (NO)

产品安装类型: 印刷电路板

线圈电阻: 90 Ω

产品特性

产品类型特性

继电器连接类型

PCB 尾部

电气特征

端子极限短时电流

240 A

线圈/端子间绝缘初始电介质类

0 – 500 V

端子与线圈间绝缘初始电介质

500 Vrms

端子极限连续电流

60 A

额定电流 (85°C)

60 A

打开端子间绝缘初始电介质

500 Vrms

端子极限关合电流

120 A

端子极限断开电流

60 A

端子电压额定值

12 VDC

端子开关负载 (最小值)

1000mA @ 5VDC

线圈功率额定值 (直流)

1600 mW

线圈励磁系统

单稳态、直流

线圈电压额定值

12 VDC

线圈电阻

90 Ω

主体特性

产品重量

35 g[1.2 oz]

接触件特性

端子基材	银合金
端子电流类	30 – 50 A
端子排列方式	1 Form A (NO)

机械附件

产品安装类型	印刷电路板
--------	-------

尺寸

长度类 (机械)	25 – 30 mm
高度类 (机械)	20 – 25 mm
宽度类 (机械)	25 – 30 mm
产品宽度	25.9 mm[1.02 in]
产品长度	25.9 mm[1.02 in]
产品高度	24.9 mm[.98 in]

使用环境

环境温度类	105 – 125 °C
环境温度 (最大值)	125 °C[257 °F]

其他

焊接工艺	波峰焊接
------	------

产品合规性

如需合规文档，请访问 [TE 官网产品页面](#)。>

欧盟RoHS指令2011/65/EU	符合
欧盟ELV指令2000/53/EC	符合
中国电器电子产品有害物质限制使用管理办法 (China RoHS 2, 工业和信息化部携七部委2016年第32号令)	没有超出阈值的受限材料
欧盟REACH法规(EC) No. 1907/2006	欧洲化学品管理局最新发布的SVHC候选清单: 2024年1月 (240) SVHC候选清单的声明更新至: 2024年1月 (240) 不含REACH SVHC
卤素含量	低卤素 - 每种匀质材料的 Br、Cl、F、I < 900 ppm。也不含 BFR/CFR/PVC
焊接工艺能力	波峰焊接可达到 265°C

产品合规免责声明

此信息基于对供应商的合理调查以及TE对供应商提供的信息的现有认知。此信息可能发生变化。经TE确认符合欧盟RoHS的产品编号，产品均质材料中铅、六价铬、汞、PBB、PBDE、DEHP、BBP、DBP和DIBP的最大浓度不超过0.1%，镉的最大浓度不超过0.01%或符合指令2011/65/EU(RoHS2)及其修订指令规定的豁免。根据2011/65/EU指令要求电子电气产品需要进行CE标识。元器件产品通常无需进行CE标识。经TE确认符合欧盟ELV指令的产品编号，产品均质材料中，铅、六价铬和汞的最大浓度不超过0.1%，镉的最大浓度不超过0.01%（按重量计算），或符合指令2000/53/EC(ELV)附录中规定的豁免。关于欧盟REACH法规，TE目前提供的此产品编号的物品中高度关注物质（SVHC）的信息是基于欧洲化学品管理局（ECHA）最新发布的“物品中物质的要求指南”，链接如下：<https://echa.europa.eu/guidance-documents/guidance-on-reach>

配套部件



TE 产品编号 1-1904045-1
V23333Z0001A007-EV-100

该系列中的其他产品 | Power Relay F



Maxi 继电器(14)

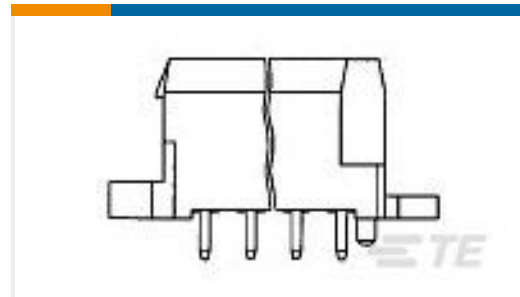


Mini 继电器(49)

客户还购买了



TE 产品编号5179029-8
0.8FH,P06H.5,160,08/Sn,TU



TE 产品编号963357-6
2X 2P MESSERLEISTE



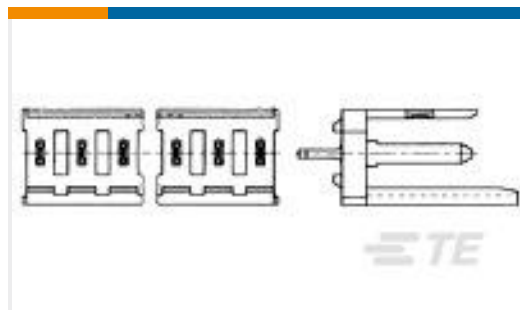
TE 产品编号185740-1
12pos MQS .63 header 90deg



TE 产品编号2423923-1
Conn G SNG 38999 S1,2,4 Shell 23 & 24



TE 产品编号5179029-3
0.8FH,P06H.5,080,08/Sn,TU



TE 产品编号280609-2
2P MOD 1 SHROUDED HEADER, ST,
0.4 Au



TE 产品编号1676282-2
RN 0805 2K0 0.1% 10PPM 1KRL



TE 产品编号8-1393476-0
PIN HEADER 80P WITH PIN GUIDE

文档

CAD 文件

3D PDF

3D

下载查看

[ENG_CVM_CVM_7-1393302-7_O.2d_dxf.zip](#)

英文版本

下载查看

[ENG_CVM_CVM_7-1393302-7_O.3d_igs.zip](#)

英文版本

下载查看

[ENG_CVM_CVM_7-1393302-7_O.3d_stp.zip](#)

英文版本

下载CAD文件代表我接受和同意 [使用条款](#)。

数据表/目录页

[Automotive Relay Application Notes](#)

英文版本

[Power Relay F4, Mini ISO, Plug-In](#)

英文版本

产品规格

[Definitions General Purpose Relays](#)

英文版本