

W23-X1A1G-30 ✓ 有效

Potter & Brumfield | Potter & Brumfield W23-31

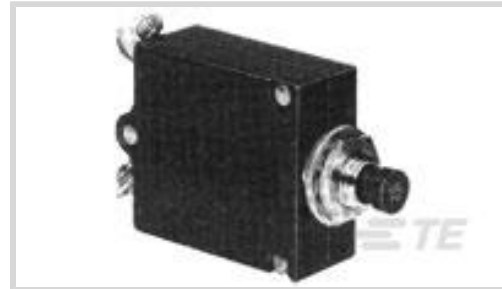
TE 内部编号 7-1393246-1

Circuit Breakers, Thermal, Series Trip, Black, Operating Voltage 240 VAC, Operating Voltage 50 VDC, 30A Current Rating, Potter & Brumfield W23-31

[在 TE 官网查看>](#)



继电器和接触器 > 断路器



断路器类型: 热控

电路功能: 串联跳闸

照明: 不带

致动器颜色: 黑色

工作电压: 240 VAC

产品特性

产品类型特性

断路器种类	推挽式按钮
发光类型	不发光
致动器类型	推挽式
断路器类型	热控
照明	不带

结构特性

直径	.375 - .386 (直径) in
电路功能	串联跳闸
极数	1

电气特征

工作电压	50 VDC
额定电流	30 A
中断能力	1000A @ 50VDC or 240VAC

主体特性

致动器颜色	黑色
-------	----

接触件特性

200% 时的动作时间	6 - 22 seconds
-------------	----------------

端接特性

端子配置	8-32 螺钉 90° (互装)
------	------------------

机械附件

安装五金件封装	已装配至衬套
安装套管	3/8 - 24 螺纹衬套, .375" [9.53 mm] 长, 银色
安装选项	两个六角螺母/锁紧垫圈

识别标记

冲压标记类型	白色 AMP 速率标记
--------	-------------

产品合规性

如需合规文档, 请访问 [TE 官网产品页面](#)。>

欧盟RoHS指令2011/65/EU	符合且适用豁免
欧盟ELV指令2000/53/EC	符合且适用豁免
中国电器电子产品有害物质限制使用管理办法 (China RoHS 2, 工业和信息化部携七部委2016年第32号令)	受限材料超出阈值
欧盟REACH法规(EC) No. 1907/2006	<p>欧洲化学品管理局最新发布的SVHC候选清单: 2024年1月 (240)</p> <p>SVHC候选清单的声明更新至: 2023年6月 (235)</p> <p>超过限值的SVHC:</p> <p>Cadmium oxide (10% in Component part)</p> <p>Pb (3.7% in Component part)</p> <p>物品安全使用说明: 使用所需的个人防护装备。使用本产品时不要进食、饮水或吸烟。作业后彻底清洗。如果可能, 请回收再利用, 如需废弃处置, 请遵守当地有关法规。</p>
卤素含量	非低卤素 - 包含 Br 或 Cl > 900 ppm。
焊接工艺能力	不适合采用焊接工艺

产品合规免责声明

此信息基于对供应商的合理调查以及TE对供应商提供的信息的现有认知。此信息可能发生变化。经TE确认符合欧盟RoHS的产品编号, 产品均质材料中铅、六价铬、汞、PBB、PBDE、DEHP、BBP、DBP和DIBP的最大浓度不超过0.1%, 镉的最大浓度不超过0.01%或符合指令2011/65/EU(RoHS2)及其修订指令规定的豁免。根据2011/65/EU指令要求电子电气产品需要进行CE标识。元器件产品通常无需进行CE标识。经TE确认符合欧盟ELV指令的产品编号, 产品均质材料中, 铅、六价铬和汞的最大浓度不超过0.1%, 镉的最大浓度不超过0.01% (按重量计算), 或符合指令2000/53/EC (ELV) 附录中规定的豁免。关于欧盟REACH法规, TE目前提供的此产品编号的物品中高度关注物质 (SVHC) 的信息是基于欧洲化学品管理局 (ECHA) 最新发布的“物品中物质的要求指南”, 链接如下: <https://echa.europa.eu/guidance-documents/guidance-on-reach>

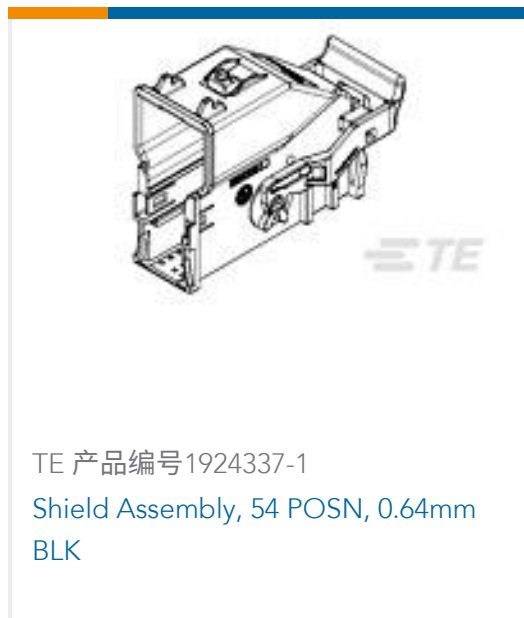
配套部件



该系列中的其他产品 | Potter & Brumfield W23-31



客户还购买了





文档

CAD 文件

3D PDF

3D

下载查看

[ENG_CVM_CVM_7-1393246-1_A_c-7-1393246-1-a.2d_dxf.zip](#)

英文版本

下载查看

[ENG_CVM_CVM_7-1393246-1_A_c-7-1393246-1-a.3d_igs.zip](#)

英文版本

下载查看

[ENG_CVM_CVM_7-1393246-1_A_c-7-1393246-1-a.3d_stp.zip](#)

英文版本

下载CAD文件代表我接受和同意[使用条款](#)。

数据表/目录页

[W23/31 Toggle or Push/Pull Actuator Thermal Circuit Breaker](#)

英文版本

[W23/W31 Series Datasheet](#)

英文版本

机构认证

[UL](#)

英文版本