

KHAU-17D18-110 ✓ 有效

Potter & Brumfield | Potter & Brumfield KHA

TE 内部编号 7-1393122-5

Power Relays, Industrial Panel Plug-In, Monostable, DC, 1100 mW

Coil Power Rating DC, 11000 Ω Coil Resistance, Potter & Brumfield

KHA

[在 TE 官网查看>](#)



继电器和接触器 > 继电器 > 功率继电器



功率继电器类型: 工业面板插拔式

线圈励磁系统: 单稳态、直流

线圈功率额定值 (直流): 1100 mW

线圈电阻: 11000 Ω

线圈特性: UL 线圈绝缘类 B

产品特性

产品类型特性

功率继电器类型	工业面板插拔式
---------	---------

电气特征

线圈/端子间绝缘初始电介质类	1000 – 1500 V
----------------	---------------

端子和线圈间绝缘初始电介质	1500 Vrms
---------------	-----------

驱动系统	DC
------	----

打开端子间绝缘初始电介质	1000 Vrms
--------------	-----------

端子极限关合电流	2.5 A
----------	-------

端子极限短时电流	2.5 A
----------	-------

端子极限连续电流	2.5 A
----------	-------

线圈功率额定值类	1000 – 1500 mW
----------	----------------

相邻端子间绝缘初始电介质	1500 Vrms
--------------	-----------

绝缘初始电阻	100 M Ω
--------	----------------

端子极限断开电流	2.5 A
----------	-------

线圈励磁系统	单稳态、直流
--------	--------

线圈功率额定值 (直流)	1100 mW
--------------	---------

线圈电阻	11000 Ω
------	----------------

线圈特性	UL 线圈绝缘类 B
------	------------

线圈电压额定值	110 VDC
---------	---------

端子开关负载 (最小值)	50mA @ 12V
--------------	------------

端子电压额定值	240 VAC
---------	---------

主体特性

产品重量	45 g[1.587 oz]
------	----------------

接触件特性

端子电镀材料	金
--------	---

端子排列方式	4 Form C (CO)
--------	---------------

端子电流类	16 A
-------	------

触点额定电流	2.5 A
--------	-------

端子材料	Ag
------	----

端子极数	4
------	---

端接特性

继电器连接类型	端子
---------	----

端子配置	焊接端子, 焊接端子
------	------------

机械附件

产品安装特性类型	安装螺栓
----------	------

产品安装类型	插座
--------	----

尺寸

长度类 (机械)	25 – 30 mm
----------	------------

高度类 (机械)	30 – 40 mm
----------	------------

宽度类 (机械)	20 – 25 mm
----------	------------

产品宽度	21.82 mm[.859 in]
------	-------------------

产品长度	28.17 mm[1.1 in]
------	------------------

产品高度	32.54 mm[1.28 in]
------	-------------------

使用环境

环境温度类	50 – 70 °C
-------	------------

环境温度 (最大值)	70 °C[158 °F]
------------	---------------

工组温度范围	-45 – 70 °C
--------	-------------

包装特性

封装方法	包装
------	----

产品合规性



如需合规文档，请访问 [TE 官网产品页面](#)。>

欧盟RoHS指令2011/65/EU	符合
欧盟ELV指令2000/53/EC	符合
中国电器电子产品有害物质限制使用管理办法（China RoHS 2，工业和信息化部携七部委2016年第32号令	没有超出阈值的受限材料
欧盟REACH法规(EC) No. 1907/2006	欧洲化学品管理局最新发布的SVHC候选清单: 2024年1月（240） SVHC候选清单的声明更新至: 2022年6月（224） 不含REACH SVHC
卤素含量	尚未进行卤素含量审核
焊接工艺能力	不适合采用焊接工艺

产品合规免责声明

此信息基于对供应商的合理调查以及TE对供应商提供的信息的现有认知。此信息可能发生变化。经TE确认符合欧盟RoHS的产品编号，产品均质材料中铅、六价铬、汞、PBB、PBDE、DEHP、BBP、DBP和DIBP的最大浓度不超过0.1%，镉的最大浓度不超过0.01%或符合指令2011/65/EU(RoHS2)及其修订指令规定的豁免。根据2011/65/EU指令要求电子电气产品需要进行CE标识。元器件产品通常无需进行CE标识。经TE确认符合欧盟ELV指令的产品编号，产品均质材料中，铅、六价铬和汞的最大浓度不超过0.1%，镉的最大浓度不超过0.01%（按重量计算），或符合指令2000/53/EC(ELV)附录中规定的豁免。关于欧盟REACH法规，TE目前提供的此产品编号的物品中高度关注物质（SVHC）的信息是基于欧洲化学品管理局（ECHA）最新发布的“物品中物质的要求指南”，链接如下：<https://echa.europa.eu/guidance-documents/guidance-on-reach>

配套部件

 <p>TE 产品编号 1-1393143-9 27E166=SOCKET,KH,14,SCW,PLES</p>	 <p>TE 产品编号 2-1419106-6 27E894=SOCKET,KH,14,SCW,POLY,N</p>	 <p>TE 产品编号 1419106-1 27E006=SOCKET,KH,14,SLG,G/T,PH</p>	 <p>TE 产品编号 1419106-2 27E007=SOCKET,KH,14,PC,PHEN,BL</p>
 <p>TE 产品编号 1419106-3 27E023=SOCKET,KH,14,PC,PHEN,BL</p>			

该系列中的其他产品 | Potter & Brumfield KHA



功率继电器(80)



继电器附件、插座和卡箱(5)

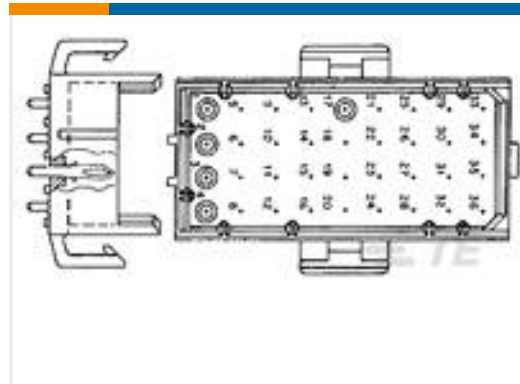
客户还购买了



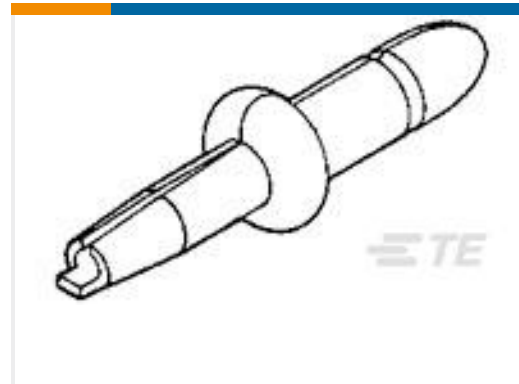
TE 产品编号957749-000
BBIT-40/16-A/U(B60)



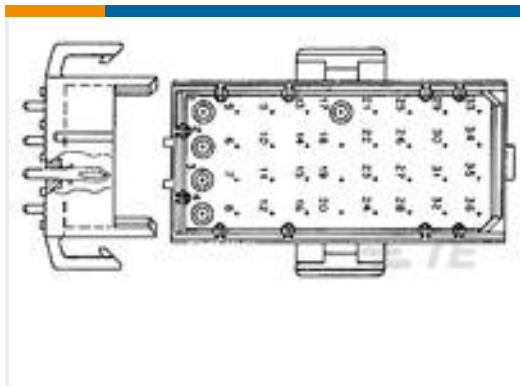
TE 产品编号1-640250-1
11P SL156 HSG W/LCK RAMP NATL



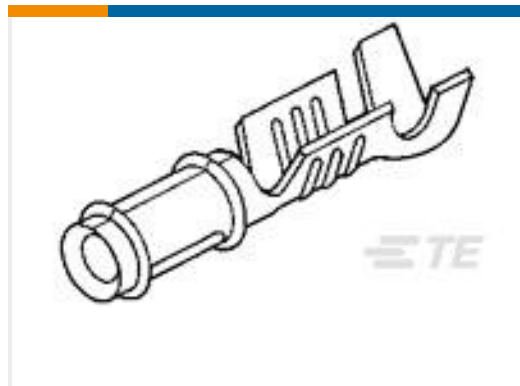
TE 产品编号640500-3
06P MR HDR ASSY V0



TE 产品编号61018-1
.058 PCB PIN PTPPHBZ



TE 产品编号640501-3
09P MR HDR ASSY V0



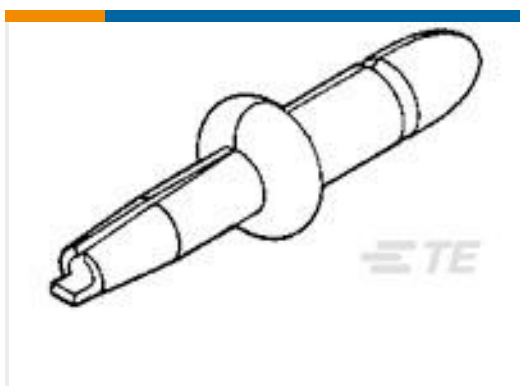
TE 产品编号60983-2
.058 PIN REC PTPPHBZ



TE 产品编号7-1393122-7
KHAU-17D18-24=KH



TE 产品编号6-1437470-1
SSC12ADA=120V 50/60HZ 2/60 SEC



TE 产品编号60802-2
.058 DIA PIN PC PTPPHBZ



TE 产品编号7-1879350-1
RR01 5% 180R AMMO

文档

[CAD 文件](#)

[3D PDF](#)

[3D](#)

[下载查看](#)

[ENG_CVM_CVM_7-1393122-5_C.2d_dxf.zip](#)

[英文版本](#)

[下载查看](#)

[ENG_CVM_CVM_7-1393122-5_C.3d_igs.zip](#)



英文版本

下载查看

[ENG_CVM_CVM_7-1393122-5_C.3d_stp.zip](#)

英文版本

下载CAD文件代表我接受和同意[使用条款](#)。

数据表/目录页

[KHA General Purpose Dry Circuit to 5A Multicontact AC or DC Relay](#)

英文版本

产品规格

[Definitions General Purpose Relays](#)

英文版本

机构认证

[UL](#)

英文版本