

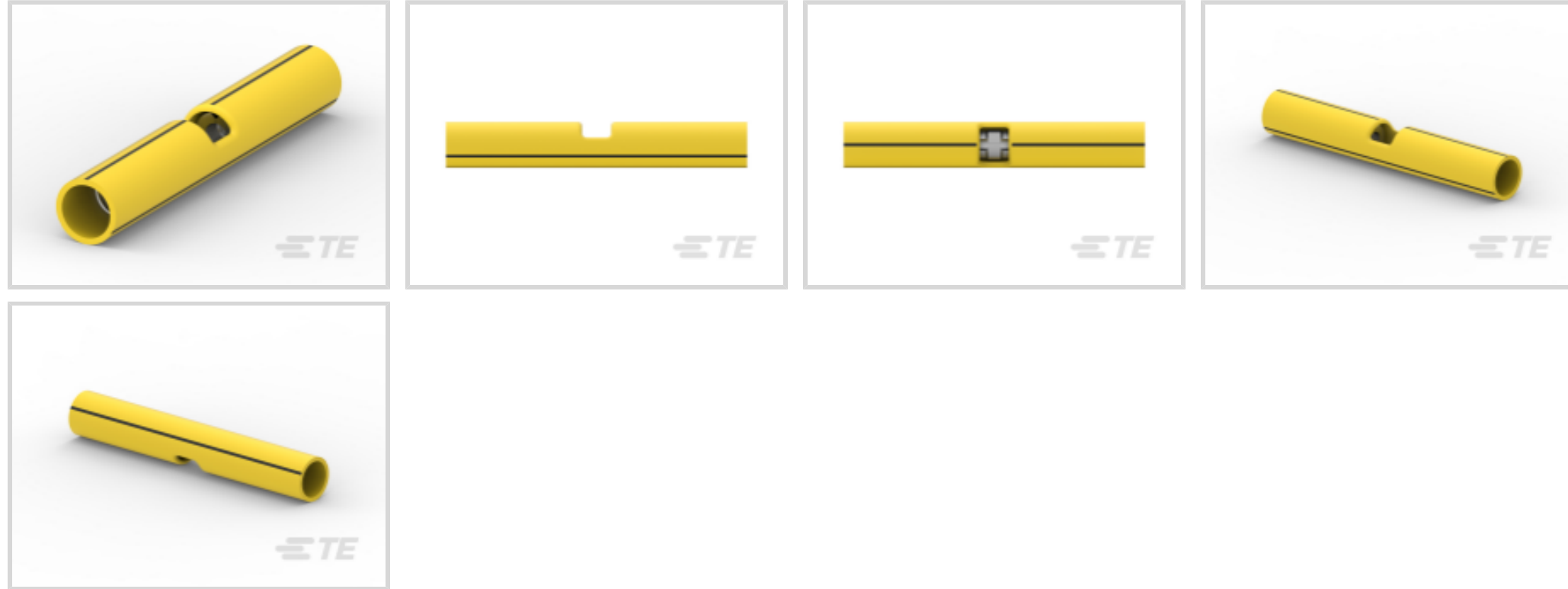
PIDG

TE 内部编号 696730-1

Splices, Butt Splice, 16 – 14 AWG Wire Size, 1.25 – 2 mm² Wire Size, Serrated, .253 in [6.4 mm] Barrel Inside Diameter, PIDG

[在 TE 官网查看>](#)

端子和接头 > 接头 > PIDG Butt Splices



接头类型: 对接接头

线径: 1.25 – 2 mm²

可密封: 否

接头特性: 锯齿

[所有 PIDG Butt Splices \(25\)](#)

产品特性

产品类型特性

接头附件类型	接头
接头类型	对接接头
可密封	否
与分离式电线类型兼容	绞线
电线绝缘支持固定类型	绝缘支撑

结构特性

锯齿数	8
与线缆类型兼容	分离式导线

电气特征

工作电压	600 VAC
------	---------

主体特性

条纹颜色	黑色
绝缘材料	尼龙
接头特性	锯齿

主要产品颜色	黄色
--------	----

接触件特性

端子电镀材料	锡
端子基材	铜
压线筒类型	Closed

端接特性

线缆端接方法	压接
--------	----

机械附件

带导线绝缘	带有
-------	----

尺寸

线径	2050 – 5180 CMA
兼容的绝缘直径范围	6.35 mm[.25 in]
压线筒内径	6.4 mm[.253 in]
端子材料厚度	.51 mm[.02 in]
产品长度	42.06 mm[1.656 in]

使用环境

绝缘选项	完全绝缘
工作温度范围	105 °C[221 °F]

行业标准

符合政府资质的接头	否
-----------	---

包装特性

封装数量	50
封装方法	零散零件

产品合规性

如需合规文档，请访问 [TE 官网产品页面](#)。>

欧盟RoHS指令2011/65/EU	符合
欧盟ELV指令2000/53/EC	符合
中国电器电子产品有害物质限制使用管理办法（China RoHS 2，工业和信息化部携七部委2016年第32号令	没有超出阈值的受限材料
欧盟REACH法规(EC) No. 1907/2006	欧洲化学品管理局最新发布的SVHC候选清单: 2024年1月（240）

SVHC候选清单的声明更新至: 2022年1月
(223)

不含REACH SVHC

卤素含量

尚未进行卤素含量审核

焊接工艺能力

不适合采用焊接工艺

产品合规免责声明

此信息基于对供应商的合理调查以及TE对供应商提供的信息的现有认知。此信息可能发生变化。经TE确认符合欧盟RoHS的产品编号，产品均质材料中铅、六价铬、汞、PBB、PBDE、DEHP、BBP、DBP和DIBP的最大浓度不超过0.1%，镉的最大浓度不超过0.01%或符合指令2011/65/EU(RoHS2)及其修订指令规定的豁免。根据2011/65/EU指令要求电子电气产品需要进行CE标识。元器件产品通常无需进行CE标识。经TE确认符合欧盟ELV指令的产品编号，产品均质材料中，铅、六价铬和汞的最大浓度不超过0.1%，镉的最大浓度不超过0.01%（按重量计算），或符合指令2000/53/EC(ELV)附录中规定的豁免。关于欧盟REACH法规，TE目前提供的此产品编号的物品中高度关注物质(SVHC)的信息是基于欧洲化学品管理局(ECHA)最新发布的“物品中物质的要求指南”，链接如下：<https://echa.europa.eu/guidance-documents/guidance-on-reach>

配套部件



TE 产品编号 59824-1
TETRA-CRIMP PIDG PG FASTON 22-10 ASSY



TE 产品编号 58433-3
PRO CR ASSY, RBY IS9252



TE 产品编号 59239-4
HHHT PIDG PG 12-10 ASSY



TE 产品编号 539691-2
ERGO DIE R.B.Y



TE 产品编号 58423-1
DIE, RBY IS9252



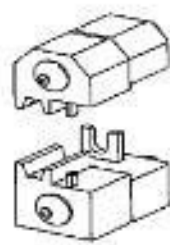
TE 产品编号 2063030-1
SDE DIESET, RBY, UL



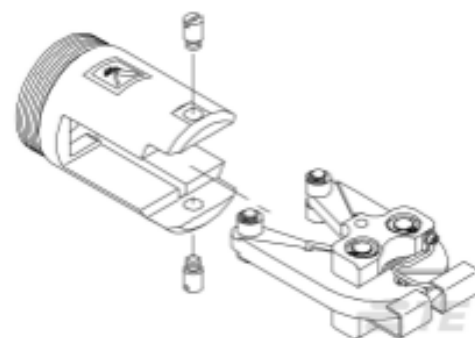
TE 产品编号 2217484-1
KIT, BTLI, HEAVY HEAD



TE 产品编号 2217484-2
KIT, BTLI, HEAVY HEAD



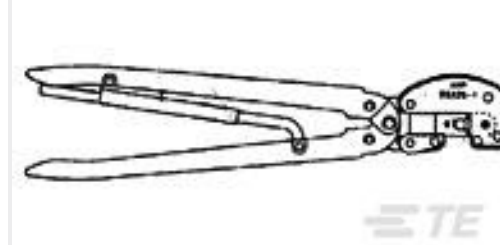
TE 产品编号 47808-6
DIES PIDG 12-10 DIE SET



TE 产品编号 679300-1
1210 PIDG CRIMP HEAD



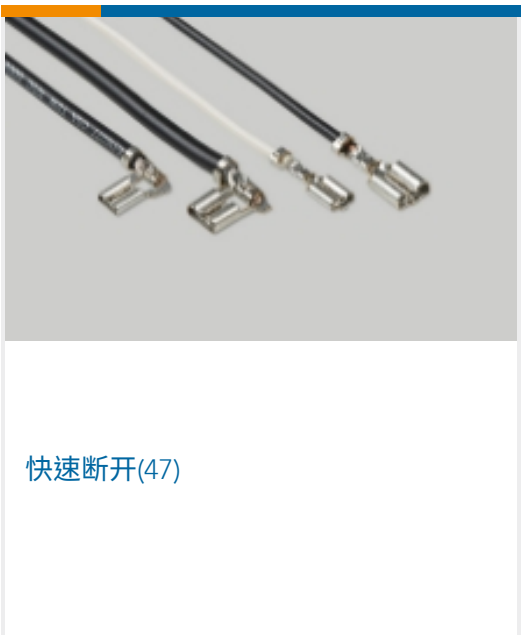
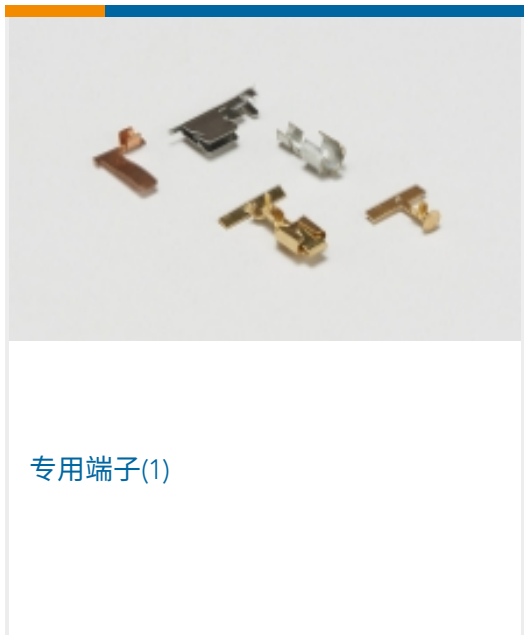
TE 产品编号 169400
CERTI-LOK FRAME W/O DIES



TE 产品编号 1-59239-4
HHHT PIDG 16-10 HEAD



该系列中的其他产品 | PIDG



客户还购买了





文档

产品图纸

[PIDG 16-14HD BUTT SPLICE](#)

英文版本

CAD 文件

[3D PDF](#)

3D

[下载查看](#)

[ENG_CVM_CVM_696730-1_B.2d_dxf.zip](#)

英文版本

[下载查看](#)

[ENG_CVM_CVM_696730-1_B.3d_igs.zip](#)

英文版本

[下载查看](#)

[ENG_CVM_CVM_696730-1_B.3d_stp.zip](#)

英文版本

下载CAD文件代表我接受和同意 [使用条款](#)。