

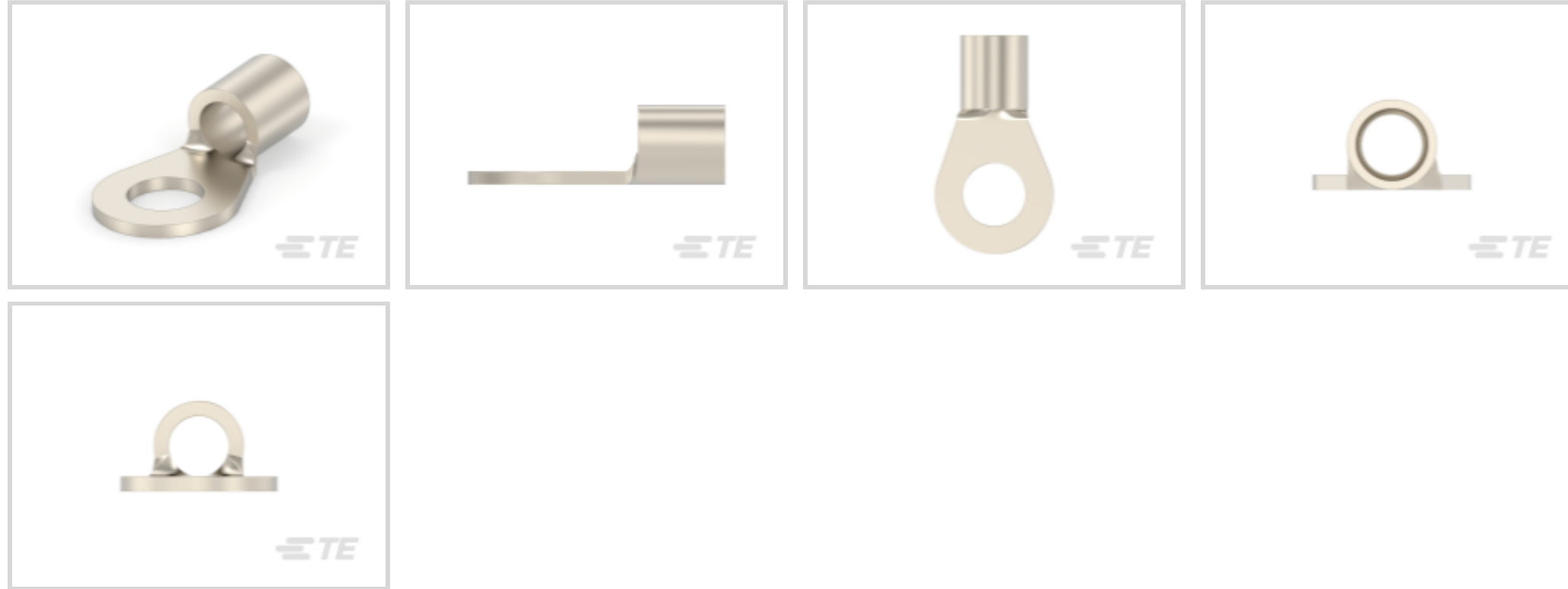
SOLISTRAND

TE 内部编号 696634-1

Closed Ring Tongue Terminal, 8 AWG, M6 Stud Size, 6.73 mm [.265 in] Stud Diameter, Closed Barrel, Straight, Tin, Uninsulated

[在 TE 官网查看>](#)

端子和接头 > 环形端子



环形端子产品类型: 闭环舌形端子

线径: 13100 – 20800 CMA

螺钉尺寸: M6

产品特性

产品类型特性

端子特性	修剪
形状描述	RING-049
环形端子产品类型	闭环舌形端子
螺钉尺寸	M6
可密封	否
电线绝缘支持固定类型	绝缘支撑

结构特性

孔数	1
----	---

接触件特性

压线筒类型	Closed
端子方向	直式
端子电镀材料	锡

机械附件

带导线绝缘	不带
-------	----

尺寸

线径	13100 – 20800 CMA
----	-------------------

螺钉直径	6.73 mm[.265 in]
	.048 in
产品长度	23.7 mm[.933 in]
压线筒内径	4.37 mm[.172 in]

使用环境

绝缘选项	非绝缘
工作温度范围	-50 – 200 °C[-67 – 392 °F]

行业标准

符合政府资质的端子	否
-----------	---

包装特性

封装数量	1
封装方法	零散零件

产品合规性

如需合规文档，请访问 [TE 官网产品页面](#)。>

欧盟RoHS指令2011/65/EU	符合
欧盟ELV指令2000/53/EC	符合
中国电器电子产品有害物质限制使用管理办法（China RoHS 2，工业和信息化部携七部委2016年第32号令	没有超出阈值的受限材料
欧盟REACH法规(EC) No. 1907/2006	欧洲化学品管理局最新发布的SVHC候选清单: 2024年1月（240） SVHC候选清单的声明更新至: 2023年6月（235） 不含REACH SVHC
卤素含量	尚未进行卤素含量审核
焊接工艺能力	不适合采用焊接工艺

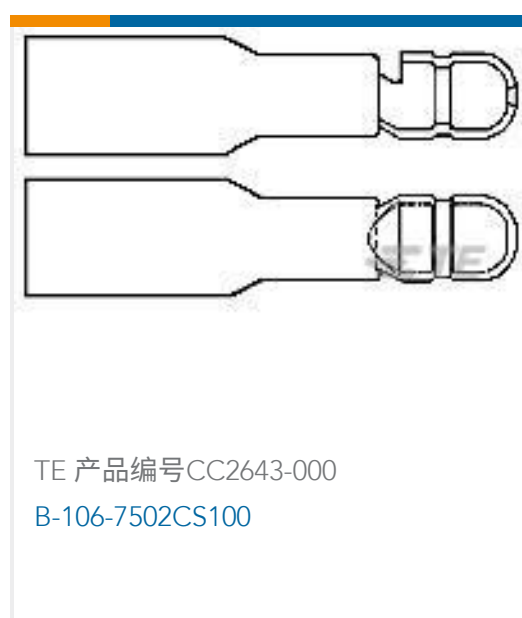
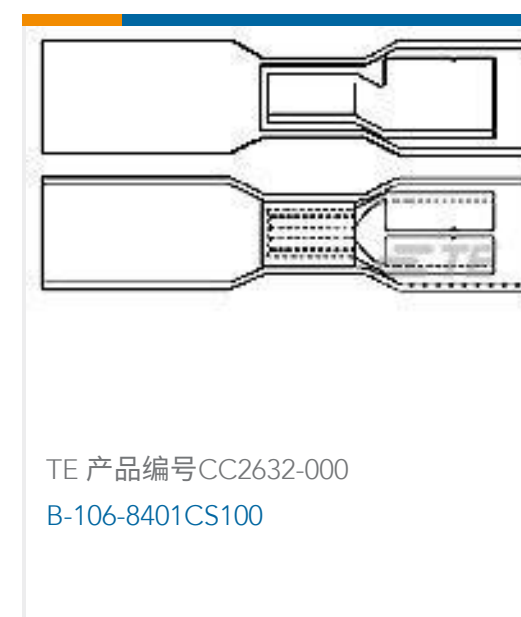
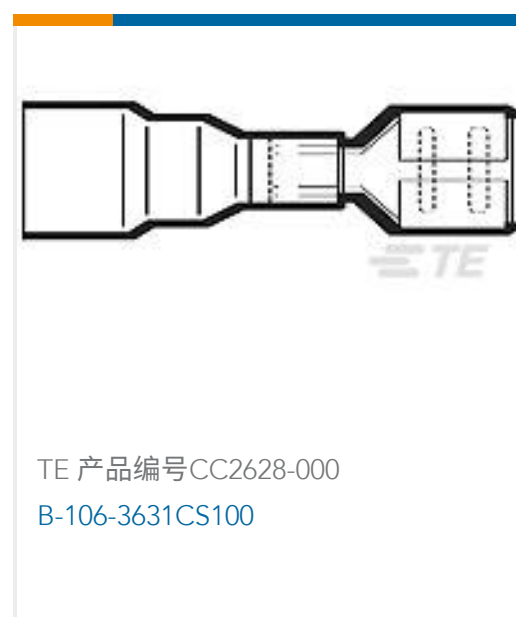
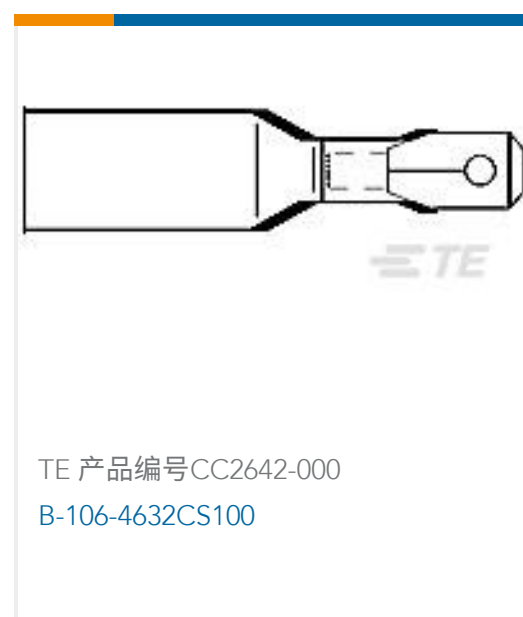
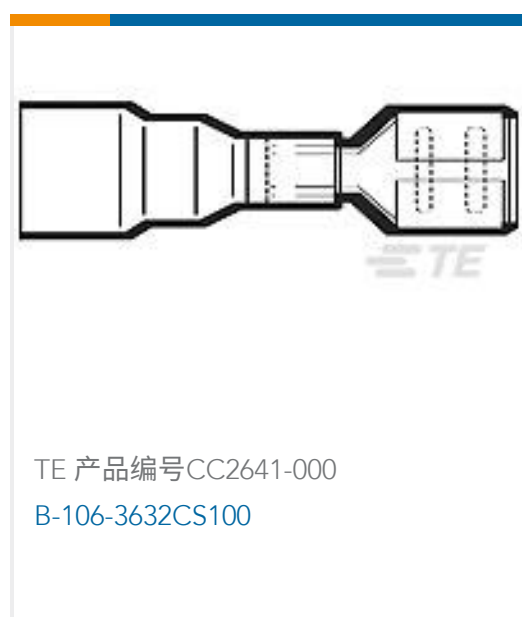
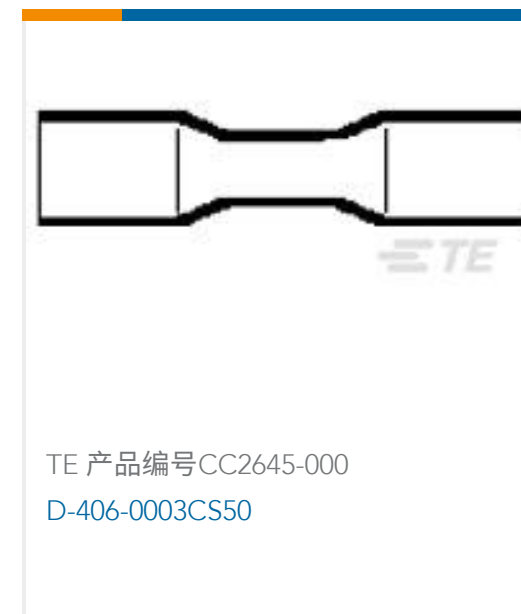
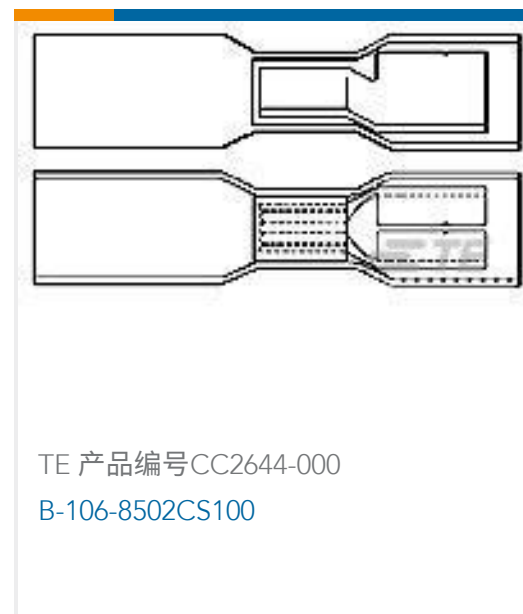
产品合规免责声明

此信息基于对供应商的合理调查以及TE对供应商提供的信息的现有认知。此信息可能发生变化。经TE确认符合欧盟RoHS的产品编号，产品均质材料中铅、六价铬、汞、PBB、PBDE、DEHP、BBP、DBP和DIBP的最大浓度不超过0.1%，镉的最大浓度不超过0.01%或符合指令2011/65/EU(RoHS2)及其修订指令规定的豁免。根据2011/65/EU指令要求电子电气产品需要进行CE标识。元器件产品通常无需进行CE标识。经TE确认符合欧盟ELV指令的产品编号，产品均质材料中，铅、六价铬和汞的最大浓度不超过0.1%，镉的最大浓度不超过0.01%（按重量计算），或符合指令2000/53/EC(ELV)附录中规定的豁免。关于欧盟REACH法规，TE目前提供的此产品编号的物品中高度关注物质(SVHC)的信息是基于欧洲化学品管理局(ECHA)最新发布的“物品中物质的要求指南”，链接如下：<https://echa.europa.eu/guidance-documents/guidance-on-reach>

配套部件



客户还购买了



文档

产品图纸

[KIT-8,1/4,NI+RT555-.375X1.00](#)

英文版本

CAD 文件

[3D PDF](#)

[3D](#)

下载查看

[ENG_CVM_CVM_696634-1_B.2d_dxf.zip](#)



英文版本

下载查看

[ENG_CVM_CVM_696634-1_B.3d_igs.zip](#)

英文版本

下载查看

[ENG_CVM_CVM_696634-1_B.3d_stp.zip](#)

英文版本

下载CAD文件代表我接受和同意 [使用条款](#)。

使用说明书

使用说明书 (美国)

英文版本