



端子 and 接头 > 接头

线径: .34 – .14 mm²

可密封: 否

兼容的绝缘直径范围: 1.9 mm [.075 in]

产品长度: 11.1 mm [.44 in]

产品特性

产品类型特性

可密封	否
与分离式电线类型兼容	绞线

结构特性

与线缆类型兼容	分离式导线
---------	-------

主体特性

绝缘材料	热缩辐照交联改性聚乙烯
------	-------------

端接特性

线缆端接方法	焊接, 焊接
--------	--------

壳体特性

外壳材料	聚乙烯
------	-----

尺寸

恢复的内径	1.9 mm [.075 in]
线径	.34 – .14 mm ²
兼容的绝缘直径范围	1.9 mm [.075 in]
产品长度	11.1 mm [.44 in]

使用环境

绝缘选项	完全绝缘
工作温度范围	-55 – 150 °C [-67 – 302 °F]

行业标准

符合政府资质的接头

否

包装特性

封装方法

Bag

产品合规性

如需合规文档，请访问 [TE 官网产品页面](#)。>

欧盟RoHS指令2011/65/EU

不符合

欧盟ELV指令2000/53/EC

不符合

中国电器电子产品有害物质限制使用管理办法（China RoHS 2，工业和信息化部携七部委2016年第32号令

受限材料超出阈值

欧盟REACH法规(EC) No. 1907/2006

欧洲化学品管理局最新发布的SVHC候选清单: 2024年1月 (240)
 SVHC候选清单的声明更新至: 2024年1月 (240)
 超过限值的SVHC：
 Pb (37% in Solder)
 物品安全使用说明：
 使用本产品时不要进食、饮水或吸烟。作业后彻底清洗。如果可能，请回收再利用，如需废弃处置，请遵守当地有关法规。

卤素含量

低溴/氯 - 每种均质材料的 Br 和 Cl < 900 ppm。也不含 BFR/CFR/PVC

焊接工艺能力

不适合采用焊接工艺

产品合规免责声明

此信息基于对供应商的合理调查以及TE对供应商提供的信息的现有认知。此信息可能发生变化。经TE确认符合欧盟RoHS的产品编号，产品均质材料中铅、六价铬、汞、PBB、PBDE、DEHP、BBP、DBP和DIBP的最大浓度不超过0.1%，镉的最大浓度不超过0.01%或符合指令2011/65/EU(RoHS2)及其修订指令规定的豁免。根据2011/65/EU指令要求电子电气产品需要进行CE标识。元器件产品通常无需进行CE标识。经TE确认符合欧盟ELV指令的产品编号，产品均质材料中，铅、六价铬和汞的最大浓度不超过0.1%，镉的最大浓度不超过0.01%（按重量计算），或符合指令2000/53/EC(ELV)附录中规定的豁免。关于欧盟REACH法规，TE目前提供的此产品编号的物品中高度关注物质(SVHC)的信息是基于欧洲化学品管理局(ECHA)最新发布的“物品中物质的要求指南”，链接如下：<https://echa.europa.eu/guidance-documents/guidance-on-reach>

客户还购买了



TE 产品编号178086-000
 222A111-25/86-0



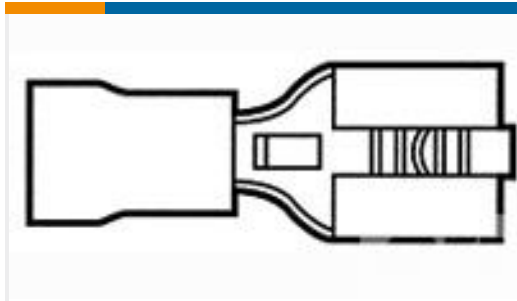
TE 产品编号5070064029
 RNF-100-1/4-X-SP



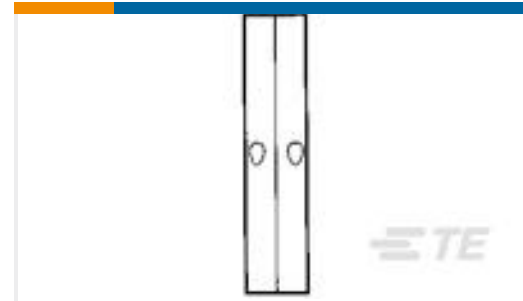
TE 产品编号320569
 TERMINAL,PIDG R 12-10 1/4



TE 产品编号DTM04-4P
 REC, 4P, GRY, N



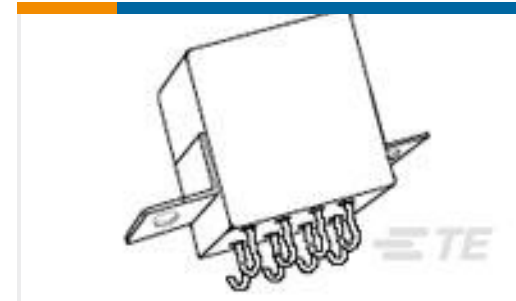
TE 产品编号42599-2
RECEPT,PIDG FASTON 22-18 250



TE 产品编号32151
SPLICE,SOLIS BUTT 12-10



TE 产品编号34137
SPLICE,SOLIS PARA BRZD 16-14



TE 产品编号4-1617752-3
FCA-215-CY4



TE 产品编号1676284-2
RN 0805 2K1 0.1% 10PPM 1KRL

文档

产品图纸

[B-801-19](#)

[英文版本](#)

产品规格

[产品规格](#)

[英文版本](#)