

PIDG

TE 内部编号 696429-1

Splices, Butt Splice, 12 – 10 AWG Wire Size, 3 – 6 mm<sup>2</sup> Wire Size, Serrated, .129 in [3.28 mm] Barrel Inside Diameter, 5180 – 13100

CMA Wire Size, PIDG

[在 TE 官网查看>](#)

端子和接头 > 接头



接头类型: 对接接头

线径: 3 – 6 mm<sup>2</sup>

可密封: 否

接头特性: 锯齿

产品特性

产品类型特性

接头附件类型	接头
接头类型	对接接头
可密封	否
与分离式电线类型兼容	绞线
电线绝缘支持固定类型	绝缘支撑

结构特性

锯齿数	8
与线缆类型兼容	分离式导线

主体特性

绝缘类型	预绝缘
绝缘支撑套管材料	铜
条纹颜色	黄色
绝缘材料	PVF2
接头特性	锯齿

### 接触件特性

端子电镀材料	锡
端子基材	铜
压线筒类型	Closed

### 端接特性

线缆端接方法	压接
--------	----

### 机械附件

带导线绝缘	带有
-------	----

### 尺寸

线径	5180 – 13100 CMA
兼容的绝缘直径范围	5.59 mm[.22 in]
压线筒内径	3.28 mm[.129 in]
产品长度	42.06 mm[1.656 in]

### 使用环境

绝缘选项	完全绝缘
工作温度范围	150 °C[302 °F]

### 行业标准

符合政府资质的接头	否
-----------	---

### 包装特性

封装数量	500
封装方法	零散零件

### 产品合规性

如需合规文档，请访问 [TE 官网产品页面](#)。>

欧盟RoHS指令2011/65/EU	符合
欧盟ELV指令2000/53/EC	符合
中国电器电子产品有害物质限制使用管理办法（China RoHS 2，工业和信息化部携七部委2016年第32号令	没有超出阈值的受限材料
欧盟REACH法规(EC) No. 1907/2006	欧洲化学品管理局最新发布的SVHC候选清单: 2024年1月（240） SVHC候选清单的声明更新至: 2024年1月（240） 不含REACH SVHC
卤素含量	非低卤素 - 包含 Br 或 Cl > 900 ppm。

## 焊接工艺能力

## 不适合采用焊接工艺

## 产品合规免责声明

此信息基于对供应商的合理调查以及TE对供应商提供的信息的现有认知。此信息可能发生变化。经TE确认符合欧盟RoHS的产品编号，产品均质材料中铅、六价铬、汞、PBB、PBDE、DEHP、BBP、DBP和DIBP的最大浓度不超过0.1%，镉的最大浓度不超过0.01%或符合指令2011/65/EU(RoHS2)及其修订指令规定的豁免。根据2011/65/EU指令要求电子电气产品需要进行CE标识。元器件产品通常无需进行CE标识。经TE确认符合欧盟ELV指令的产品编号，产品均质材料中，铅、六价铬和汞的最大浓度不超过0.1%，镉的最大浓度不超过0.01%（按重量计算），或符合指令2000/53/EC(ELV)附录中规定的豁免。关于欧盟REACH法规，TE目前提供的此产品编号的物品中高度关注物质(SVHC)的信息是基于欧洲化学品管理局(ECHA)最新发布的“物品中物质的要求指南”，链接如下：<https://echa.europa.eu/guidance-documents/guidance-on-reach>

## 配套部件



## 该系列中的其他产品 | PIDG



PCB 端子(5)



专用端子(1)



刀闸分断(11)



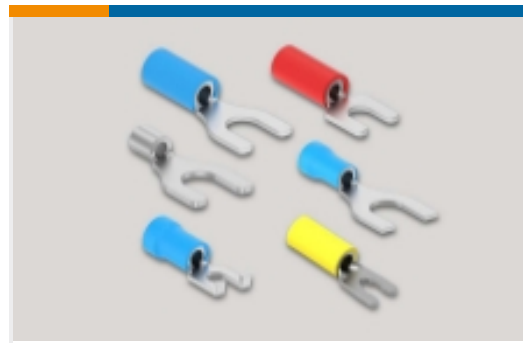
压接电线插针、公端和插针(41)



压接端子护套(1)



压缩连接器(17)



叉形端子(230)



快速断开(47)



手动压接工具(2)



接头(43)



环形端子(589)

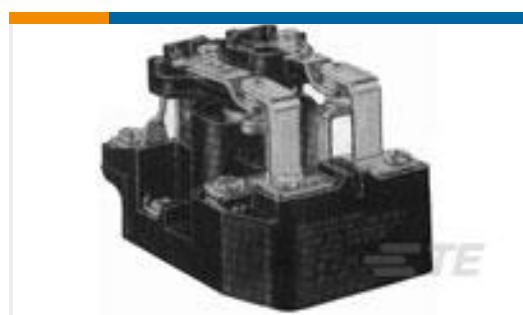
## 客户还购买了



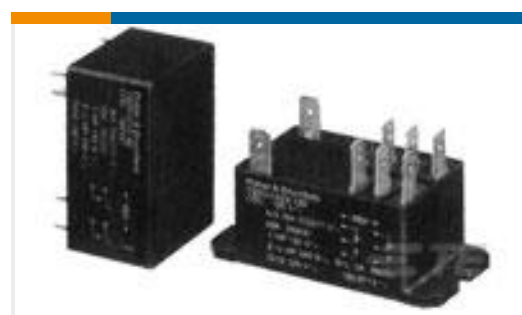
TE 产品编号6-2176230-7  
3522 270K 5% 3W



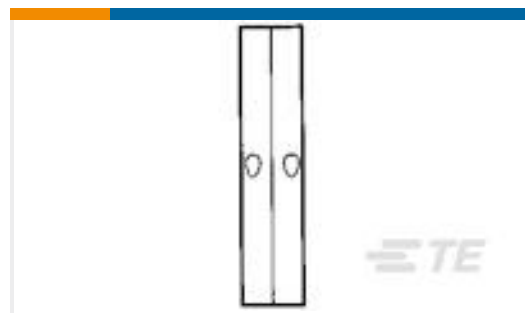
TE 产品编号1-1879445-4  
TE 120W 12R 5% Bracket



TE 产品编号1393128-6  
PRD-5AY0-24=PRD



TE 产品编号1423008-9  
T92P7D24-24



TE 产品编号34226  
BUTT SPLICE 22-16COMM22-18MIL



TE 产品编号1-1623773-8  
C10 2K2 5% (LOOSE)



TE 产品编号9-1393116-7  
KUMP-7A58-24=KU



## 文档

### 产品图纸

[SPLICE BUTT PVF2 PIDG 12-10](#)

英文版本

### CAD 文件

[3D PDF](#)

3D

[下载查看](#)

[ENG\\_CVM\\_CVM\\_696429-1\\_A.2d\\_dxf.zip](#)

英文版本

[下载查看](#)

[ENG\\_CVM\\_CVM\\_696429-1\\_A.3d\\_igs.zip](#)

英文版本

[下载查看](#)

[ENG\\_CVM\\_CVM\\_696429-1\\_A.3d\\_stp.zip](#)

英文版本

下载CAD文件代表我接受和同意[使用条款](#)。

### 数据表/目录页

[RADIATION\\_RESISTANT\\_PRE-INSULATED\\_TERMINALS\\_SPLICES](#)

英文版本