

696108-1 ✓ 有效

FASTON | FASTON 187

TE 内部编号 696108-1

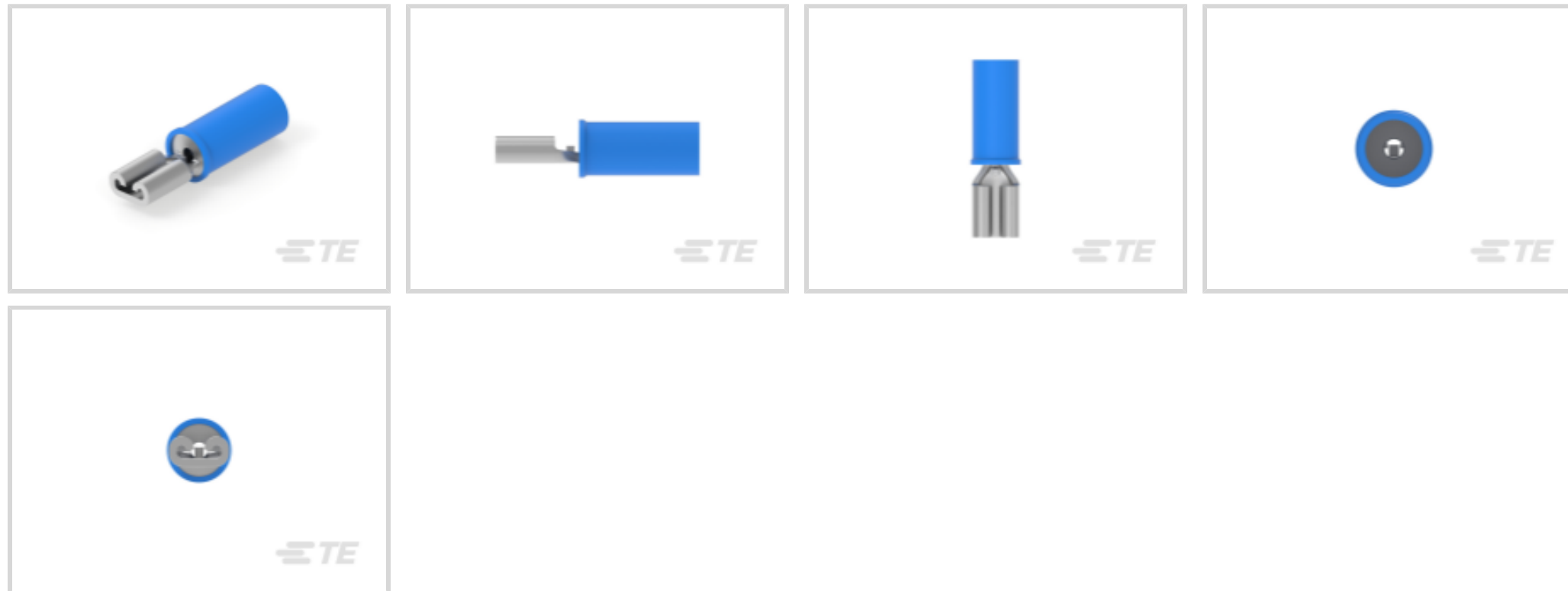
Quick Disconnects, Receptacle, 16 – 14 AWG Wire Size, 1.04 – 2.62

mm² Wire Size, 2050 – 5180 CMA Wire Size, FASTON 187

[在 TE 官网查看>](#)



端子和接头 > 快速断开



快速断开端子类型: 母端

线径: 2050 – 5180 CMA

对接公端宽度: 4.75 mm [.187 in]

产品特性

产品类型特性

端子特性

电线停止点

插入力

正常

结构特性

与线缆类型兼容

分离式导线

电气特征

额定电压

300 V

主体特性

绝缘材料

尼龙

接触件特性

快速断开端子类型

母端

对接公端宽度

4.75 mm [.187 in]

对接公端厚度

.81 mm [.032 in]

端子方向

直式

端子基材

黄铜

端子电镀材料

锡

压接类型

压力

压线筒类型	Closed
-------	--------

端接特性

产品端接到	线缆
-------	----

机械附件

带导线绝缘	带有
-------	----

接合固定类型	凹点
--------	----

尺寸

端子材料厚度	.41 mm[.016 in]
--------	-----------------

产品长度	22.9 mm[.9 in]
------	----------------

兼容的绝缘直径范围	6.35 mm[.25 in]
-----------	-----------------

线径	2050 – 5180 CMA
----	-----------------

使用环境

绝缘选项	部分绝缘
------	------

工作温度范围	105 °C[221 °F]
--------	----------------

行业标准

与机构/标准产品兼容	CSA, RU (UL 部件认证)
------------	-------------------

包装特性

封装数量	500
------	-----

封装方法	零散零件
------	------

其他

压线筒颜色	蓝色
-------	----

产品合规性

如需合规文档，请访问 [TE 官网产品页面](#)。>

欧盟RoHS指令2011/65/EU	符合
--------------------	----

欧盟ELV指令2000/53/EC	符合
-------------------	----

中国电器电子产品有害物质限制使用管理办法 (China RoHS 2, 工业和信息化部携七部委2016年第32号令)	没有超出阈值的受限材料
--	-------------

欧盟REACH法规(EC) No. 1907/2006	欧洲化学品管理局最新发布的SVHC候选清单: 2024年1月 (240) SVHC候选清单的声明更新至: 2024年1月 (240) 不含REACH SVHC
-----------------------------	---

卤素含量

低卤素 - 每种均质材料的 Br、Cl、F、I < 900 ppm。也不含 BFR/CFR/PVC

焊接工艺能力

不适合采用焊接工艺

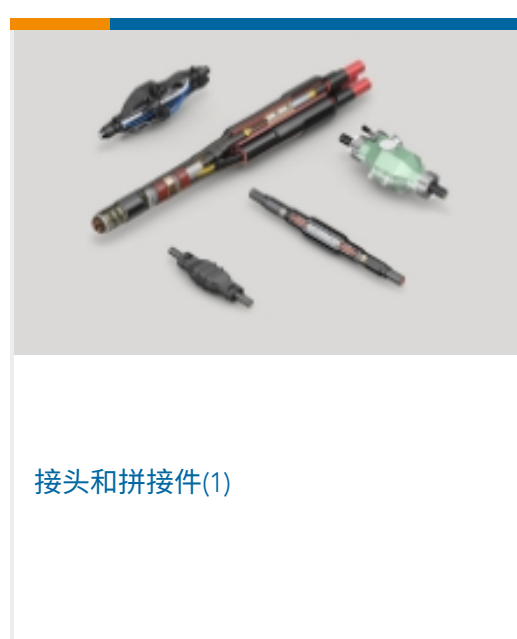
产品合规免责声明

此信息基于对供应商的合理调查以及TE对供应商提供的信息的现有认知。此信息可能发生变化。经TE确认符合欧盟RoHS的产品编号，产品均质材料中铅、六价铬、汞、PBB、PBDE、DEHP、BBP、DBP和DIBP的最大浓度不超过0.1%，镉的最大浓度不超过0.01%或符合指令2011/65/EU(RoHS2)及其修订指令规定的豁免。根据2011/65/EU指令要求电子电气产品需要进行CE标识。元器件产品通常无需进行CE标识。经TE确认符合欧盟ELV指令的产品编号，产品均质材料中，铅、六价铬和汞的最大浓度不超过0.1%，镉的最大浓度不超过0.01%（按重量计算），或符合指令2000/53/EC(ELV)附录中规定的豁免。关于欧盟REACH法规，TE目前提供的此产品编号的物品中高度关注物质(SVHC)的信息是基于欧洲化学品管理局(ECHA)最新发布的“物品中物质的要求指南”，链接如下：<https://echa.europa.eu/guidance-documents/guidance-on-reach>

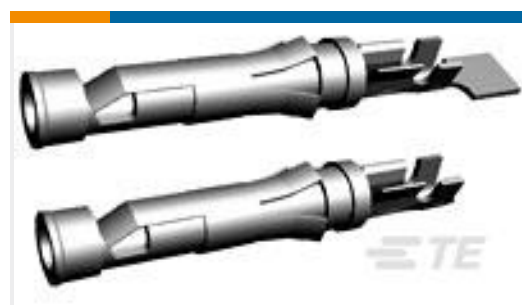
配套部件



该系列中的其他产品 | FASTON 187



客户还购买了



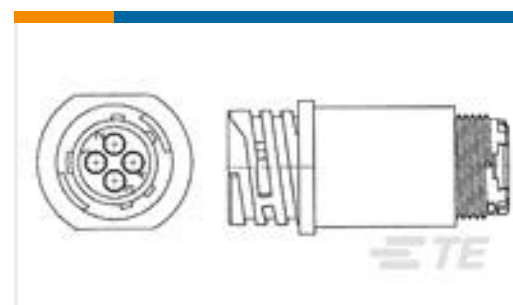
TE 产品编号1-66109-7
III+ SKT,26-24,TIN,LP



TE 产品编号640917-1
RECEPT,PIDG FASTON 22-18 187



TE 产品编号32561
PIDG SPDFLG 22-16 COMM 22-18 MIL 6



TE 产品编号796273-1
SLD CPC RCPT ASSY,17-14,REV SX



TE 产品编号1532187-1
M83513/02-AN, MCKS-N1-B-9SS



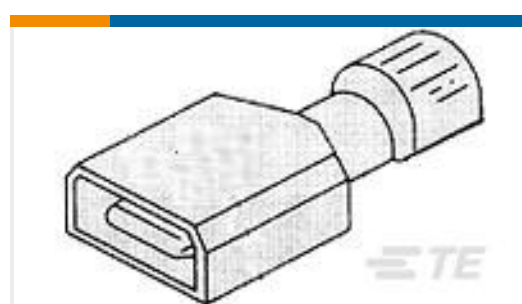
TE 产品编号641775-2
04P UMNL STR/REL NATL



TE 产品编号643030-2
05P UMNL STR/REL V2 NATL



TE 产品编号205162-1
AMPLIMITE,ASY,PLUG,STD,109,1



TE 产品编号3-521191-2
ULTRA-FAST 250 ASY TAB 16-14 AWG
TPBR



TE 产品编号32952
PG R 22-16 COMM 22-18 MIL 10

文档

产品图纸

[.187 PIDG FASTON REC.16-14](#)

英文版本

CAD 文件

[3D PDF](#)

3D

下载查看

[ENG_CVM_CVM_696108-1_B.2d_dxf.zip](#)

英文版本

下载查看

[ENG_CVM_CVM_696108-1_B.3d_igs.zip](#)

英文版本

下载查看

[ENG_CVM_CVM_696108-1_B.3d_stp.zip](#)

英文版本

下载CAD文件代表我接受和同意 [使用条款](#)。

数据表/目录页



PIDG_FASTON

英文版本

Ultra-Fast and Ultra Fast Plus

英文版本