



端子 and 接头 > 接头

线径: .14 – .05 mm²

可密封: 否

兼容的绝缘直径范围: 1.4 mm [.06 in]

产品长度: 9.1 mm [.36 in]

产品特性

产品类型特性

可密封	否
与分离式电线类型兼容	绞线

结构特性

与线缆类型兼容	分离式导线
---------	-------

尺寸

线径	.14 – .05 mm ²
兼容的绝缘直径范围	1.4 mm [.06 in]
产品长度	9.1 mm [.36 in]

使用环境

绝缘选项	完全绝缘
工作温度范围	-55 – 150 °C [-67 – 302 °F]

产品合规性

如需合规文档，请访问 [TE 官网产品页面](#)。>

欧盟RoHS指令2011/65/EU	不符合
欧盟ELV指令2000/53/EC	不符合
中国电器电子产品有害物质限制使用管理办法（China RoHS 2，工业和信息化部携七部委2016年第32号令	受限材料超出阈值
欧盟REACH法规(EC) No. 1907/2006	欧洲化学品管理局最新发布的SVHC候选清单: 2024年1月 (240)



SVHC候选清单的声明更新至: 2024年1月 (240)

超过限值的SVHC:

Pb (37% in Solder)

物品安全使用说明:

使用本产品时不要进食、饮水或吸烟。作业后彻底清洗。如果可能,请回收再利用,如需废弃处置,请遵守当地有关法规。

卤素含量

低溴/氯 - 每种均质材料的 Br 和 Cl < 900 ppm。也不含 BFR/CFR/PVC

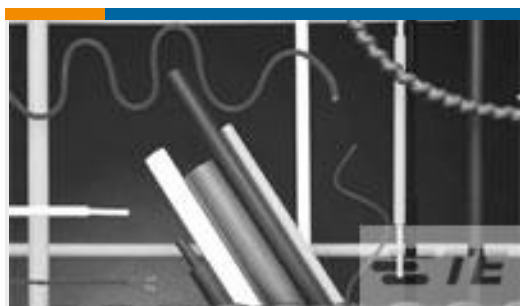
焊接工艺能力

不适合采用焊接工艺

产品合规免责声明

此信息基于对供应商的合理调查以及TE对供应商提供的信息的现有认知。此信息可能发生变化。经TE确认符合欧盟RoHS的产品编号,产品均质材料中铅、六价铬、汞、PBB、PBDE、DEHP、BBP、DBP和DIBP的最大浓度不超过0.1%,镉的最大浓度不超过0.01%或符合指令2011/65/EU(RoHS2)及其修订指令规定的豁免。根据2011/65/EU指令要求电子电气产品需要进行CE标识。元器件产品通常无需进行CE标识。经TE确认符合欧盟ELV指令的产品编号,产品均质材料中,铅、六价铬和汞的最大浓度不超过0.1%,镉的最大浓度不超过0.01%(按重量计算),或符合指令2000/53/EC(ELV)附录中规定的豁免。关于欧盟REACH法规,TE目前提供的此产品编号的物品中高度关注物质(SVHC)的信息是基于欧洲化学品管理局(ECHA)最新发布的“物品中物质的要求指南”,链接如下:<https://echa.europa.eu/guidance-documents/guidance-on-reach>

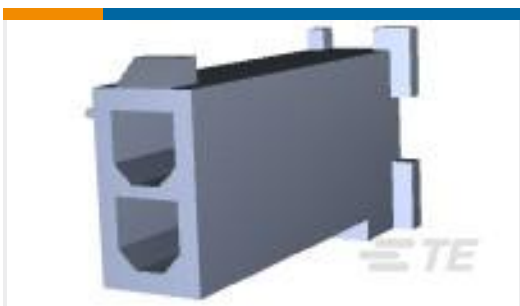
客户还购买了



TE 产品编号5069734006
CGPT-9.5/4.8-X-SP



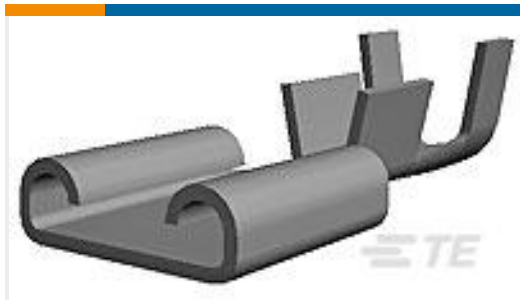
TE 产品编号2-1879071-4
THS50 8R2 5%



TE 产品编号172233-1
2 POS MINI UMNL CAP HOUSING



TE 产品编号350778-1
02P UMNL CAP HSG



TE 产品编号2-160256-2
250 FASTON,REC.,17-14 AWG,TPBR



TE 产品编号1622364-1
LR1 1% 1K8



TE 产品编号1622488-1
LR1 1% 47K



TE 产品编号1622500-1
LR1 1% 4K7

文档

产品图纸

W-040-18

英文版本

产品规格

产品规格

英文版本

W-040-18

Splices, 26 – 30 AWG Wire Size, .14 – .05 mm² Wire Size, Length .36 in [9.1 mm],
Stranded Wire, Discrete Wire, Fully Insulated

