

# LSTT-4.8-6-SP ✓ 有效

RAYCHEM | RAYCHEM LSTT

TE 内部编号 6900054003

Blue, 2:1, Single Wall Tubing, Shrinks To .094 in [2.4 mm], Irradiated

Modified Polyolefin, .188 in [4.8 mm] Inner Diameter, RAYCHEM

LSTT

[在 TE 官网查看>](#)



热缩管 > LSTT2 热缩管



主要产品颜色: **蓝色**

墙面类型: **单壁**

原始内径 (最小值): 4.8 mm [.188 in]

收缩后内径 (最大值): 2.4 mm [.094 in]

收缩率: 2:1

[所有 LSTT2 热缩管 \(41\)](#)

## 产品特性

### 产品类型特性

墙面类型	单壁
------	----

### 电气特征

工作电压 (最大值)	.6 kV
------------	-------

### 主体特性

流体类型	柴油, 水, 汽油, 润滑油, 液压油, 电池用酸, 防冻剂
主要产品颜色	蓝色
收缩率	2:1
主要产品材料	辐照改性聚烯烃
灵活性	非常具有柔性

### 尺寸

恢复的壁厚 (公差)	.1 mm[.004 in]
恢复的壁厚 (标称)	.55 mm[.021 in]
原始内径 (最小值)	4.8 mm[.188 in]
收缩后内径 (最大值)	2.4 mm[.094 in]
热缩管尺寸范围	2.4 – 4.8 mm[.094 – .188 in]

### 使用环境



收缩温度（最小值）	65 °C
热缩管易燃性类型	非阻燃
工组温度范围	-40 – 125 °C
收缩温度	110 °C

### 操作/应用

机械阻力	机械损害
------	------

### 产品供货情况

适用区域	全球, 全球
------	--------

### 包装特性

封装方法	Reel
------	------

### 其他

符合低释气要求	否
产品来源	捷克共和国

### 产品合规性

如需合规文档，请访问 [TE 官网产品页面](#)。>

欧盟RoHS指令2011/65/EU	符合
欧盟ELV指令2000/53/EC	符合
中国电器电子产品有害物质限制使用管理办法（China RoHS 2，工业和信息化部携七部委2016年第32号令	没有超出阈值的受限材料
欧盟REACH法规(EC) No. 1907/2006	欧洲化学品管理局最新发布的SVHC候选清单: 2024年1月（240） SVHC候选清单的声明更新至: 2024年1月（240） 不含REACH SVHC
卤素含量	低卤素 - 每种均质材料的 Br、Cl、F、I < 900 ppm。也不含 BFR/CFR/PVC
焊接工艺能力	不适合采用焊接工艺

#### 产品合规免责声明

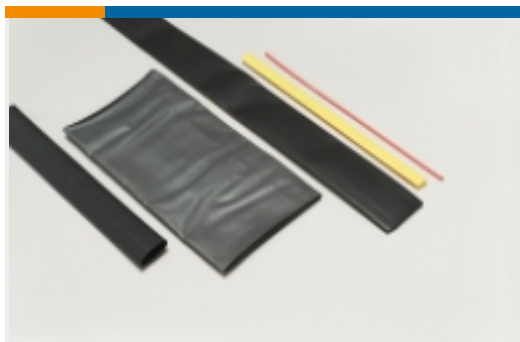
此信息基于对供应商的合理调查以及TE对供应商提供的信息的现有认知。此信息可能发生变化。经TE确认符合欧盟RoHS的产品编号，产品均质材料中铅、六价铬、汞、PBB、PBDE、DEHP、BBP、DBP和DIBP的最大浓度不超过0.1%，镉的最大浓度不超过0.01%或符合指令2011/65/EU(RoHS2)及其修订指令规定的豁免。根据2011/65/EU指令要求电子电气产品需要进行CE标识。元器件产品通常无需进行CE标识。经TE确认符合欧盟ELV指令的产品编号，产品均质材料中，铅、六价铬和汞的最大浓度不超过0.1%，镉的最大浓度不超过0.01%（按重量计算），或符合指令2000/53/EC(ELV)附录中规定的豁免。关于欧盟REACH法规，TE目前提供的此产品编号的物品中高度关注物质（SVHC）的信息是基于欧洲化学品管理局（ECHA）最新发布的“物品中物质的要求指南”，链接如下：<https://echa.europa.eu/guidance-documents/guidance-on-reach>

## 配套部件



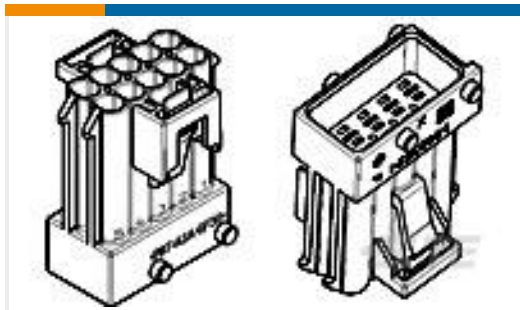
TE 产品编号 EG1114-000  
CV1981-ST-230V1600W-EU

## 该系列中的其他产品 | RAYCHEM LSTT

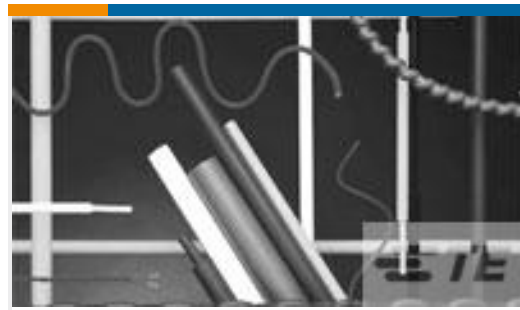


热缩管(139)

## 客户还购买了



TE 产品编号185176-3  
5W TAB JPT OVERMOLDD SEAL



TE 产品编号EF58676001  
CGPT-6/2-0-75MM



TE 产品编号CH41316001  
LSTT-6.4-0-24MM



TE 产品编号953733-1  
4W MCP TAB HSG SV ASSY



**CRIMPER** REPRESENTATION ONLY

TE 产品编号2-1333281-9  
CRIMPER, WIRE, F PREMIUM (.080")



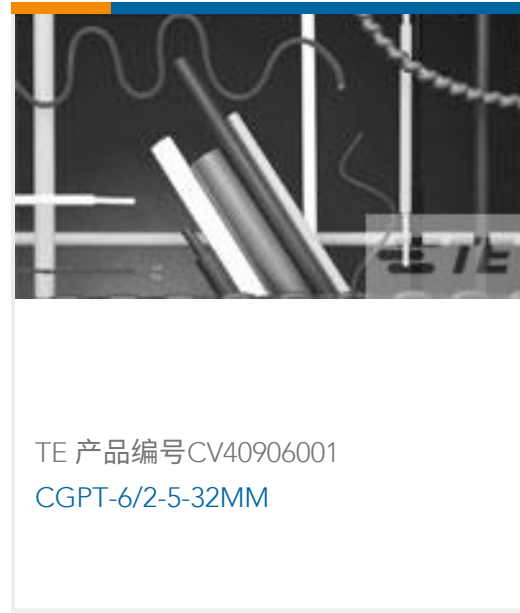
TE 产品编号2151256-2  
OCEAN\_2.0\_Applicator-S-090F120F-RSA



TE 产品编号6-456406-9  
CRIMPER, WIRE



TE 产品编号8-683453-0  
CRIMPER, INSULATION "F"(.055")



## 文档

### 产品图纸

[LSTT-4.8-6-SP](#)

英文版本

### 数据表/目录页

[LSTT Pages from 9-1773447-9](#)

英文版本

### 产品规格

[应用规格](#)

英文版本