

6828094-2 ✓ 有效

FullAXS LC, SIM Connectors

TE 内部编号 6828094-2

TE 内部产品描述 CO KIT, LC, MM, SIM TIGHT BULK

LC\SC Connector: Multi Mode

[在 TE 官网查看>](#)



所有 LC\SC Connector: Multi Mode (2)

产品合规性

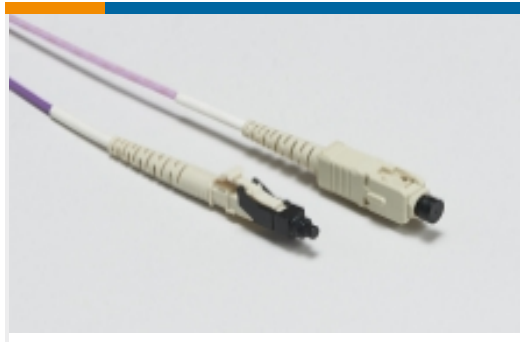
[如需合规文档，请访问 TE 官网产品页面。>](#)

欧盟RoHS指令2011/65/EU	符合
欧盟ELV指令2000/53/EC	符合
中国电器电子产品有害物质限制使用管理办法（China RoHS 2，工业和信息化部携七部委2016年第32号令	没有超出阈值的受限材料
欧盟REACH法规(EC) No. 1907/2006	欧洲化学品管理局最新发布的SVHC候选清单: 2024年1月（240） SVHC候选清单的声明更新至: 2022年1月（223） 不含REACH SVHC
卤素含量	非低卤素 - 包含 Br 或 Cl > 900 ppm。
焊接工艺能力	不适合采用焊接工艺

产品合规免责声明

此信息基于对供应商的合理调查以及TE对供应商提供的信息的现有认知。此信息可能发生变化。经TE确认符合欧盟RoHS的产品编号，产品均质材料中铅、六价铬、汞、PBB、PBDE、DEHP、BBP、DBP和DIBP的最大浓度不超过0.1%，镉的最大浓度不超过0.01%或符合指令2011/65/EU(RoHS2)及其修订指令规定的豁免。根据2011/65/EU指令要求电子电气产品需要进行CE标识。元器件产品通常无需进行CE标识。经TE确认符合欧盟ELV指令的产品编号，产品均质材料中，铅、六价铬和汞的最大浓度不超过0.1%，镉的最大浓度不超过0.01%（按重量计算），或符合指令2000/53/EC(ELV)附录中规定的豁免。关于欧盟REACH法规，TE目前提供的此产品编号的物品中高度关注物质（SVHC）的信息是基于欧洲化学品管理局（ECHA）最新发布的“物品中物质的要求指南”，链接如下：<https://echa.europa.eu/guidance-documents/guidance-on-reach>

该系列中的其他产品 | [FullAXS LC](#)



LC 连接器(4)



ODVA LC 连接器(3)



光纤跳线组件(8)



光纤连接器盖帽(1)



扩展坞连接器(1)

该系列中的其他产品 | SIM Connectors

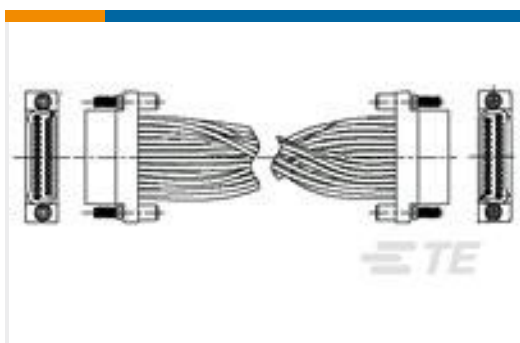


SC 连接器(2)



SIM 卡连接器(9)

客户还购买了



TE 产品编号1589676-4
JTM065PP2DX007N = WDUALOBE



TE 产品编号D81041-000
44B1831-22-MST3-9CS2275



TE 产品编号767118-1
MICT,PLG,038,ASY,.025,TAPE CAP

文档

[产品规格](#)

[工程报告](#)

[英文版本](#)

[使用说明书](#)

[使用说明书 \(美国\)](#)



英文版本