

6827258-1 ✓ 有效

CHAMP | CHAMP Docking Connectors

TE 内部编号 6827258-1

Docking Connectors, Plug, Cable-to-Board, .8 mm [.03 in]

Centerline, 2 Row, 240 Signal Positions, 2 Power Positions, CHAMP

Docking Connectors

[在 TE 官网查看>](#)



连接器 > 扩展坞连接器



扩展坞连接器种类: 插头

连接器系统: 缆到板

中心线 (间距) : .8 mm [.03 in]

行数: 2

信号位置数量: 240

产品特性

产品类型特性

接地特定类型	接地板
接地选项	PCB 接地
扩展坞连接器种类	插头
连接器系统	缆到板
可密封	否
连接器和端子端接到	印刷电路板

结构特性

行数	2
信号位置数量	240
电源位置数量	2
PCB 安装方向	垂直

主体特性

接地板电镀材料	镀锡铜
接地板材料	铜合金

接触件特性

端子接触部电镀材料	金
端子底板材料	镍
PCB 端子端接区域电镀材料	锡

端子基材	铜合金
------	-----

实用工具端子数量	0
----------	---

端子额定电流（最大值）	.3 A, 7 A
-------------	-----------

端接特性

端接柱体和尾部长度	1.7 mm[.067 in]
-----------	-----------------

PCB 端接方法	表面贴装
----------	------

机械附件

PCB 安装对准	不带
----------	----

PCB 安装固定类型	压具柱体
------------	------

PCB 安装固定	带有
----------	----

连接器安装类型	板安装
---------	-----

壳体特性

外壳材料	热塑性
------	-----

壳体颜色	黑色
------	----

中心线（间距）	.8 mm[.03 in]
---------	---------------

使用环境

工作温度范围	-50 – 85 °C[-58 – 185 °F]
--------	---------------------------

操作/应用

电路应用	电源和信号
------	-------

行业标准

UL 阻燃性等级	UL 94V-0
----------	----------

包装特性

封装数量	200
------	-----

封装方法	卷带包装, 卷带包装
------	------------

产品合规性

如需合规文档，请访问 [TE 官网产品页面](#)。>

欧盟RoHS指令2011/65/EU	未进行合规性审核
--------------------	----------

欧盟ELV指令2000/53/EC	符合
-------------------	----

中国电器电子产品有害物质限制使用管理办法（China RoHS 2，工业和信息化部携七部委2016年第32号令	没有超出阈值的受限材料
---	-------------

欧盟REACH法规(EC) No. 1907/2006	欧洲化学品管理局最新发布的SVHC候选清单: 2024年1月（240）
-----------------------------	-------------------------------------



SVHC候选清单的声明更新至: 2012年6月
(84)

超过限值的SVHC:

Not Yet Reviewed

卤素含量

低卤素 - 每种匀质材料的 Br、Cl、F、I < 900 ppm。也不含 BFR/CFR/PVC

焊接工艺能力

尚未进行焊接工艺可能性审核

产品合规免责声明

此信息基于对供应商的合理调查以及TE对供应商提供的信息的现有认知。此信息可能发生变化。经TE确认符合欧盟RoHS的产品编号，产品均质材料中铅、六价铬、汞、PBB、PBDE、DEHP、BBP、DBP和DIBP的最大浓度不超过0.1%，镉的最大浓度不超过0.01%或符合指令2011/65/EU(RoHS2)及其修订指令规定的豁免。根据2011/65/EU指令要求电子电气产品需要进行CE标识。元器件产品通常无需进行CE标识。经TE确认符合欧盟ELV指令的产品编号，产品均质材料中，铅、六价铬和汞的最大浓度不超过0.1%，镉的最大浓度不超过0.01%（按重量计算），或符合指令2000/53/EC(ELV)附录中规定的豁免。关于欧盟REACH法规，TE目前提供的物品中高度关注物质含量（SVHC）信息是基于欧洲化学品管理局（ECHA）“物品中物质的要求指南”（2011年4月第2版），在最终产品中高度关注物质含量按重量计算不超过0.1%。TE注意到欧洲法院在2015年9月10日的裁定（也被称为O5A：Once An Article Always An Article），对于“复杂物品”，高度关注物质含量阈值标准适用于产品本身以及组成产品的单个物品。TE已经基于新的ECHA“物品中物质的要求指南”（2017年6月第4版）完成对O5A规则的评估，并将相应更新REACH的声明。

配套部件



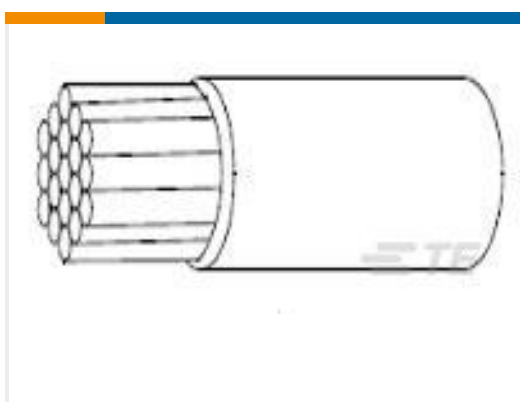
该系列中的其他产品 | CHAMP Docking Connectors





连接器硬件(30)

客户还购买了



TE 产品编号216100-000
55A0111-20-90



TE 产品编号YDTS20F21-39JNV001
RECP ASSY



TE 产品编号YDTS20W23-55SBV001
RECP ASSY



TE 产品编号2102580-1
ASSY 1/0 AL COPALUM LITE DUAL
HOLE 3/8



TE 产品编号5-534974-8
150 MODII HORZ 2PC 3R CE 100CL

文档

产品图纸

EMBOSS ASS'Y 0.8 DOCKING CONN. H5.5

英文版本

产品规格

0.8 Docking 240P+ Power Contact Lead Free

日语

产品规格

日语