

RPPM-NR510-X-40MM

✓ 有效

RAYCHEM | RAYCHEM RPPM

TE 内部编号 6776556013

Clear, 4:1, Dual Wall Tubing, Shrinks To .059 in [1.5 mm], Irradiated

Modified Polyolefin, .374 in [9.5 mm] Inner Diameter, RAYCHEM

RPPM

[在 TE 官网查看>](#)



热缩管 > RPPM 热缩管



主要产品颜色: 透明

墙面类型: 双壁

原始内径 (最小值): 9.5 mm [.374 in]

收缩后内径 (最大值): 1.5 mm [.059 in]

收缩率: 4:1

[所有 RPPM 热缩管 \(20\)](#)

产品特性

产品类型特性

墙面类型	双壁
------	----

主体特性

流体类型	典型汽车液体, 水
主要产品颜色	透明
收缩率	4:1
主要产品材料	辐照改性聚烯烃
灵活性	柔性

尺寸

恢复的壁厚 (公差)	1.6 mm[.063 in]
恢复的壁厚 (标称)	1.6 mm[.062 in]
产品长度	40 mm[1.574 in]
原始内径 (最小值)	9.5 mm[.374 in]
收缩后内径 (最大值)	1.5 mm[.059 in]
热缩管尺寸范围	1.5 – 9.5 mm[.059 – .374 in]

使用环境

收缩温度 (最小值)	60 °C
------------	-------

电阻属性	湿度
热缩管易燃性类型	非阻燃
工组温度范围	-40 – 85 °C
收缩温度	80 °C

操作/应用

机械阻力	摩擦, 液体
------	--------

产品供货情况

适用区域	全球, 全球
------	--------

包装特性

封装方法	Box
------	-----

其他

符合低释气要求	否
产品来源	捷克共和国

产品合规性

如需合规文档，请访问 [TE 官网产品页面](#)。>

欧盟RoHS指令2011/65/EU	符合
欧盟ELV指令2000/53/EC	符合
中国电器电子产品有害物质限制使用管理办法（China RoHS 2，工业和信息化部携七部委2016年第32号令	没有超出阈值的受限材料
欧盟REACH法规(EC) No. 1907/2006	欧洲化学品管理局最新发布的SVHC候选清单: 2024年1月 (240) SVHC候选清单的声明更新至: 2023年6月 (235) 不含REACH SVHC
卤素含量	不含 BFR/CFR/PVC - 但其他来源中的 Br或 Cl > 900 ppm。
焊接工艺能力	不适合采用焊接工艺

产品合规免责声明

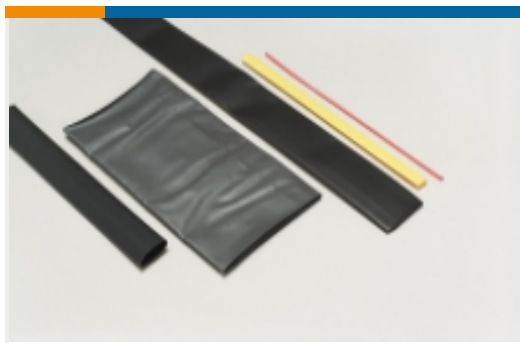
此信息基于对供应商的合理调查以及TE对供应商提供的信息的现有认知。此信息可能发生变化。经TE确认符合欧盟RoHS的产品编号，产品均质材料中铅、六价铬、汞、PBB、PBDE、DEHP、BBP、DBP和DIBP的最大浓度不超过0.1%，镉的最大浓度不超过0.01%或符合指令2011/65/EU(RoHS2)及其修订指令规定的豁免。根据2011/65/EU指令要求电子电气产品需要进行CE标识。元器件产品通常无需进行CE标识。经TE确认符合欧盟ELV指令的产品编号，产品均质材料中，铅、六价铬和汞的最大浓度不超过0.1%，镉的最大浓度不超过0.01%（按重量计算），或符合指令2000/53/EC(ELV)附录中规定的豁免。关于欧盟REACH法规，TE目前提供的此产品编号的物品中高度关注物质(SVHC)的信息是基于欧洲化学品管理局(ECHA)最新发布的“物品中物质的要求指南”，链接如下：<https://echa.europa.eu/guidance-documents/guidance-on-reach>

配套部件



TE 产品编号 EG1114-000
CV1981-ST-230V1600W-EU

该系列中的其他产品 | RAYCHEM RPPM

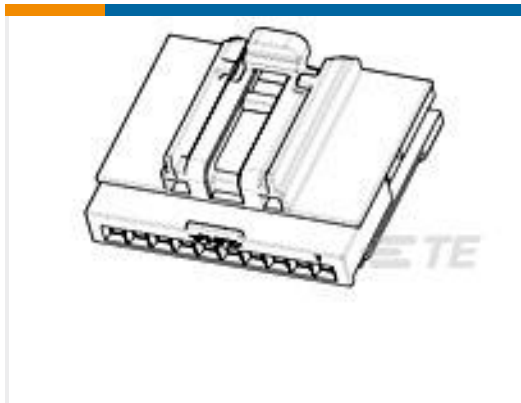


热缩管(20)

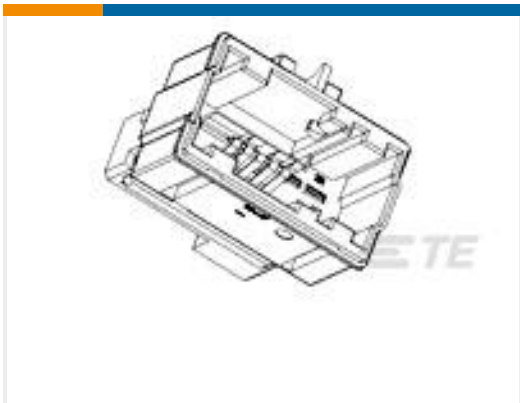
客户还购买了



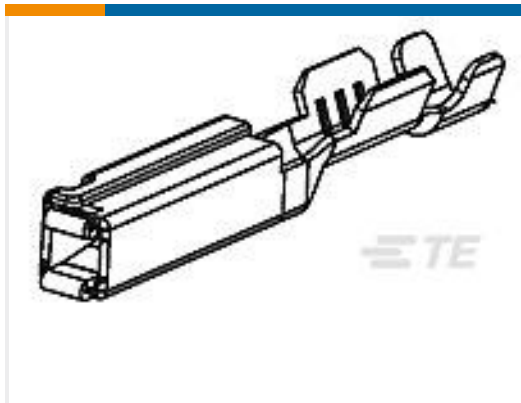
TE 产品编号1-2112780-9
18POS, MIXED,REC HSG,ASSY,
SEALED



TE 产品编号1452187-1
1X10 GET ASSY, UNSLD FEM KEY A



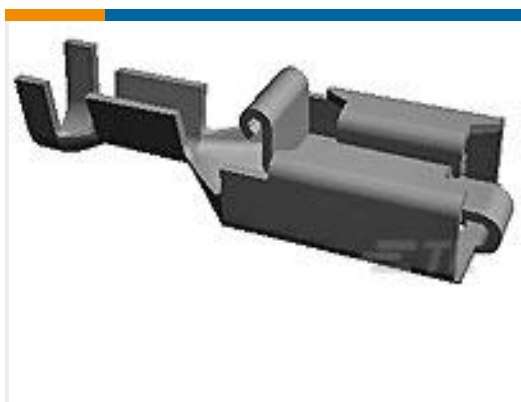
TE 产品编号1379913-1
20POS MQS TAB



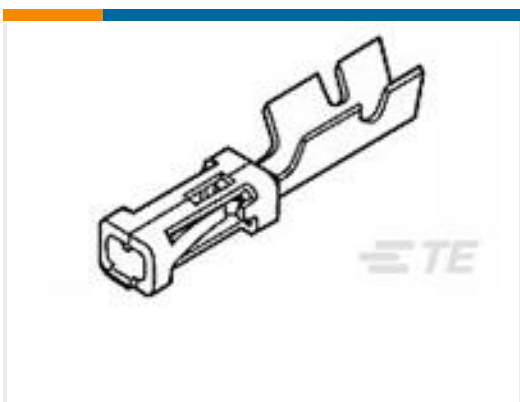
TE 产品编号1393366-1
V23540X7000Y 21=GET-FEM TERM S



TE 产品编号968075-2
MQS, 母端和公端



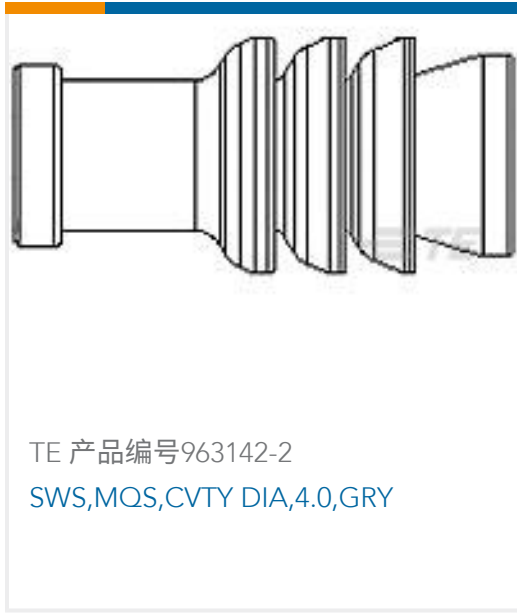
TE 产品编号790319-5
PL RECEPTACLE 3.3-6 MM2 TPPHBZ



TE 产品编号87523-5
MOD IV RECP PLTD SN



TE 产品编号1379918-1
COVER FOR 20W TAB HSG



文档

产品图纸

[RPPM-NR510-X-40MM](#)

英文版本

数据表/目录页

[Measuring_Single_Wall_Tubing](#)

英文版本

[RPPM pages from 9-1773447-9](#)

英文版本

[Selecting_Correct_Tubing_1216](#)

英文版本

产品规格

[应用规格](#)

英文版本