



RAYCHEM | RAYCHEM NETM2000

TE 内部编号 6761654002

Black, Single Wall Tubing, Crosslinked Polyolefin, .236 in [6 mm]
Inner Diameter, Flame-Retardant, Spool, -40 – 150 °C, RAYCHEM
NETM2000

[在 TE 官网查看>](#)

热缩管 > NETM2000 热缩管



主要产品颜色: 黑色

墙面类型: 单壁

原始内径 (最小值) : 6 mm [.236 in]

主要产品材料: 交联聚烯烃

热缩管易燃性类型: 阻燃

[所有 NETM2000 热缩管 \(4\)](#)

产品特性

产品类型特性

墙面类型	单壁
------	----

主体特性

流体类型	(ATF) 自动变速器油, 制动液, 助力转向液, 无铅汽油, 机油, 柴油, 防冻剂
主要产品颜色	黑色
主要产品材料	交联聚烯烃
灵活性	柔性

尺寸

原始内径 (最小值)	6 mm [.236 in]
------------	----------------

使用环境

电阻属性	溅湿保护
热缩管易燃性类型	阻燃
工组温度范围	-40 – 150 °C

操作/应用

机械阻力	应力消除, 液体, 起皱
------	--------------

包装特性

包装特性	
------	--

封装方法	线轴, 线轴
------	--------

其他

符合低释气要求	否
---------	---

产品来源	US
------	----

产品合规性

如需合规文档，请访问 [TE 官网产品页面](#)。>

欧盟RoHS指令2011/65/EU	符合
--------------------	----

欧盟ELV指令2000/53/EC	符合
-------------------	----

中国电器电子产品有害物质限制使用管理办法（China RoHS 2，工业和信息化部携七部委2016年第32号令	没有超出阈值的受限材料
---	-------------

欧盟REACH法规(EC) No. 1907/2006	欧洲化学品管理局最新发布的SVHC候选清单: 2024年1月 (240) SVHC候选清单的声明更新至: 2024年1月 (240) 不含REACH SVHC
-----------------------------	---

卤素含量	非低卤素 - 包含 Br 或 Cl > 900 ppm。
------	------------------------------

焊接工艺能力	不适合采用焊接工艺
--------	-----------

产品合规免责声明

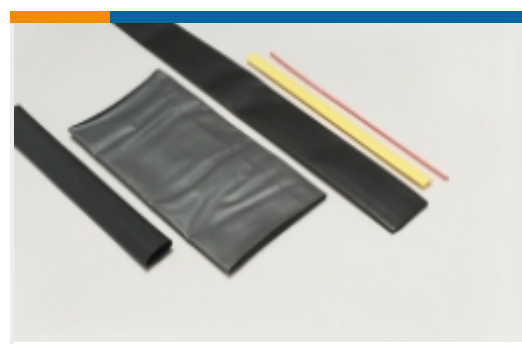
此信息基于对供应商的合理调查以及TE对供应商提供的信息的现有认知。此信息可能发生变化。经TE确认符合欧盟RoHS的产品编号，产品均质材料中铅、六价铬、汞、PBB、PBDE、DEHP、BBP、DBP和DIBP的最大浓度不超过0.1%，镉的最大浓度不超过0.01%或符合指令2011/65/EU(RoHS2)及其修订指令规定的豁免。根据2011/65/EU指令要求电子电气产品需要进行CE标识。元器件产品通常无需进行CE标识。经TE确认符合欧盟ELV指令的产品编号，产品均质材料中，铅、六价铬和汞的最大浓度不超过0.1%，镉的最大浓度不超过0.01%（按重量计算），或符合指令2000/53/EC(ELV)附录中规定的豁免。关于欧盟REACH法规，TE目前提供的此产品编号的物品中高度关注物质（SVHC）的信息是基于欧洲化学品管理局（ECHA）最新发布的“物品中物质的要求指南”，链接如下：<https://echa.europa.eu/guidance-documents/guidance-on-reach>

配套部件



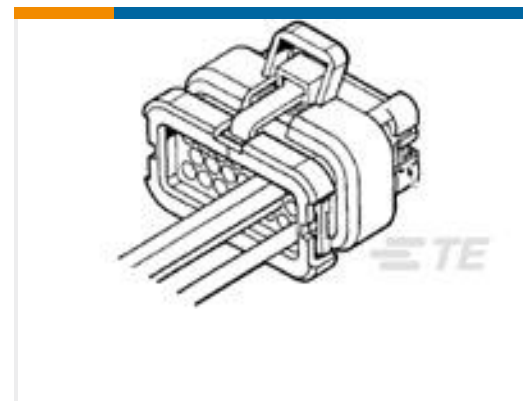
TE 产品编号 EG1114-000
CV1981-ST-230V1600W-EU

该系列中的其他产品 | [RAYCHEM NETM2000](#)



热缩管(4)

客户还购买了

TE 产品编号1-962581-2
FLACHST-GH2,8 EDS3PTE 产品编号776273-5
14POS,AMPSEAL,SOC HSG ASSY,SLD,
COD 5TE 产品编号227699-1
BNC PCB VERTICALTE 产品编号8862474002
NETM1000-6-0-SPTE 产品编号1-1879071-5
THS50 2R0 5%TE 产品编号T4112012041-000
M12 F, 4P GOLD A_CODE RA
SHIELDED PG9TE 产品编号2-746610-1
010 DIP PLUG 100CL TINTE 产品编号1658527-4
622-1041LF FEM SOCKET,LEAD FREETE 产品编号5-104071-1
10 SYSTEM 50 HDR SRST SHRD SNTE 产品编号04ZZXLFO15
/HYB/2x22+/SH/PVC/UL2549/GY/-/

文档

产品图纸

[NETM2000-6-0-SP](#)

英文版本

数据表/目录页

[NETM Pages from 1654296-3](#)

英文版本

产品规格



质量规范

英文版本