

66728-2 ✓ 有效

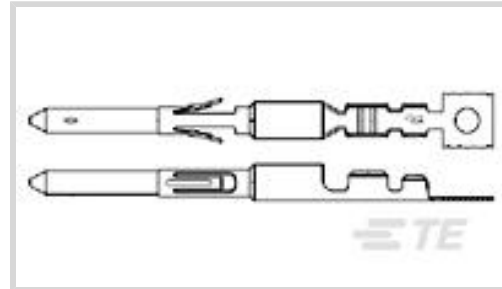
TE 内部编号 66728-2

Pin Contact, Tin, 250 VAC, Locking Lance Contact Retention,
Discrete Wire, 28 – 22 AWG Wire Size, .08 – .34 mm² Wire Size

[在 TE 官网查看>](#)



连接器 > 端子 > 连接器端子



端子类型: 插针

产品端接到: 线缆

工作电压: 250 VAC

端子接触部电镀材料: 锡

线径: 28 – 22 AWG

产品特性

结构特性

与线缆类型兼容 分离式导线

电气特征

工作电压 250 VAC

接触件特性

端子类型 插针

端子接触部电镀材料 锡

端子额定电流 (最大值) 7.5 A

壳体内部的端子定位力 带有

端子基材 黄铜

端子接合区域电镀材料厚度 1.27 μm[50 μin]

导线端子端接区域电镀厚度 2.54 μm[100 μin]

导线端子端接区域电镀材料 锡

端接特性

产品端接到 线缆

线缆端接方法 压接

机械附件

壳体内部的端子定位器类型 锁定枪

尺寸

线径 175.64 – 753.89 CMA



兼容的绝缘直径范围 .91 – 1.37 mm [.036 – .054 in]

使用环境

工作温度范围 -55 – 105 °C [-67 – 221 °F]

操作/应用

与电线基础材料兼容 铜
电路应用 电源和信号

行业标准

与机构/标准产品兼容 CSA, UL
UL 阻燃性等级 UL 94V-3

包装特性

封装方法 Bag

产品合规性

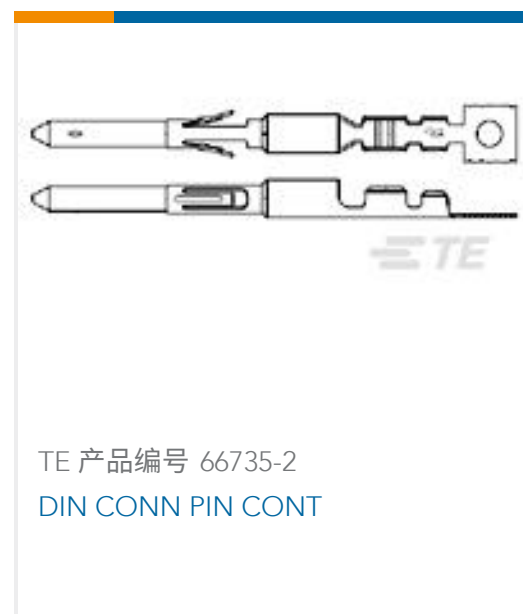
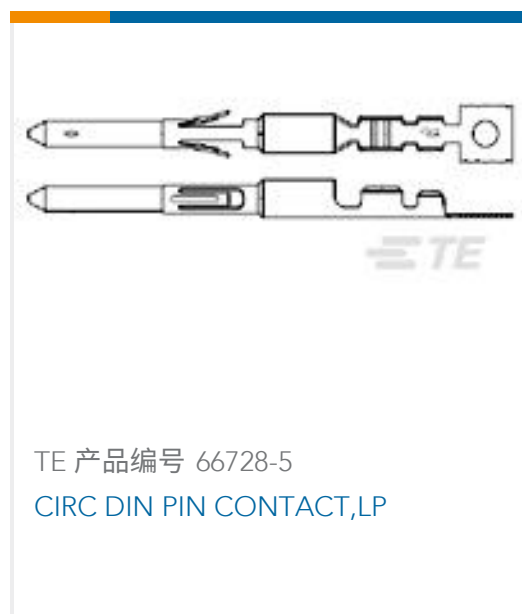
如需合规文档，请访问 [TE 官网产品页面](#)。>

欧盟RoHS指令2011/65/EU	符合
欧盟ELV指令2000/53/EC	符合
中国电器电子产品有害物质限制使用管理办法（China RoHS 2，工业和信息化部携七部委2016年第32号令	没有超出阈值的受限材料
欧盟REACH法规(EC) No. 1907/2006	欧洲化学品管理局最新发布的SVHC候选清单: 2024年1月（240） SVHC候选清单的声明更新至: 2024年1月（240） 不含REACH SVHC
卤素含量	低卤素 - 每种均质材料的 Br、Cl、F、I < 900 ppm。也不含 BFR/CFR/PVC
焊接工艺能力	不适合采用焊接工艺

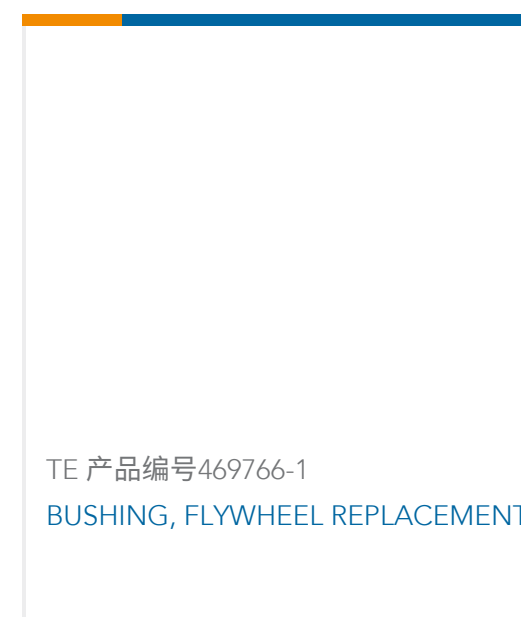
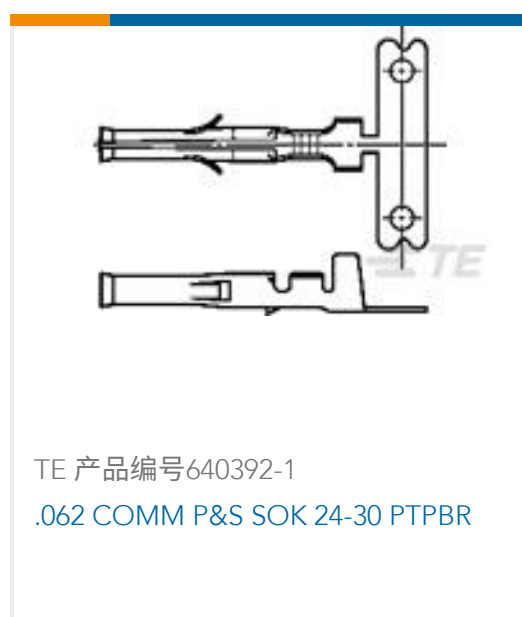
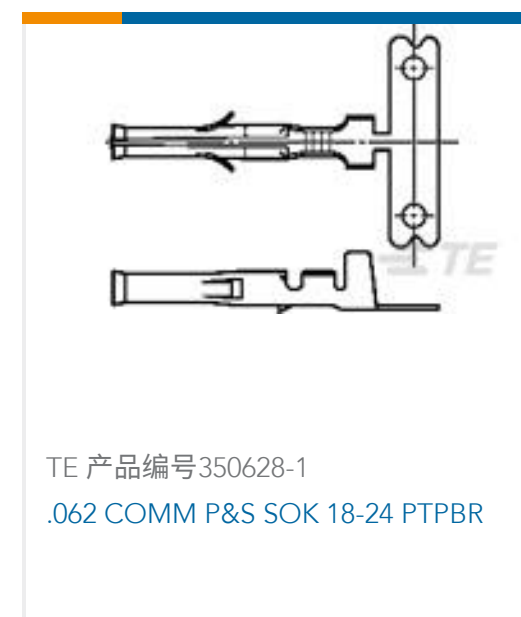
产品合规免责声明

此信息基于对供应商的合理调查以及TE对供应商提供的信息的现有认知。此信息可能发生变化。经TE确认符合欧盟RoHS的产品编号，产品均质材料中铅、六价铬、汞、PBB、PBDE、DEHP、BBP、DBP和DIBP的最大浓度不超过0.1%，镉的最大浓度不超过0.01%或符合指令2011/65/EU(RoHS2)及其修订指令规定的豁免。根据2011/65/EU指令要求电子电气产品需要进行CE标识。元器件产品通常无需进行CE标识。经TE确认符合欧盟ELV指令的产品编号，产品均质材料中，铅、六价铬和汞的最大浓度不超过0.1%，镉的最大浓度不超过0.01%（按重量计算），或符合指令2000/53/EC(ELV)附录中规定的豁免。关于欧盟REACH法规，TE目前提供的此产品编号的物品中高度关注物质（SVHC）的信息是基于欧洲化学品管理局（ECHA）最新发布的“物品中物质的要求指南”，链接如下：<https://echa.europa.eu/guidance-documents/guidance-on-reach>

配套部件



客户还购买了



文档

产品图纸

DIN CONN PIN CONT

英文版本

CAD 文件

3D PDF

3D

下载查看

[ENG_CVM_CVM_66728-2_S.2d_dxf.zip](#)



英文版本

下载查看

[ENG_CVM_CVM_66728-2_S.3d_igs.zip](#)

英文版本

下载查看

[ENG_CVM_CVM_66728-2_S.3d_stp.zip](#)

英文版本

下载CAD文件代表我接受和同意 [使用条款](#)。

产品规格

应用规格

英文版本

使用说明书

使用说明书 (美国)

英文版本

[Crimping Die Assemblies 58215-1 through -6 for Circular DIN Connector Ferrules](#)

英文版本