

66583-2 ✓ 有效

AMP | AMP Type IV

TE 内部编号 66583-2

Pin Contact, Tin, 250 VAC, 250 VDC, Size 16 Contact Size, 28 – 26

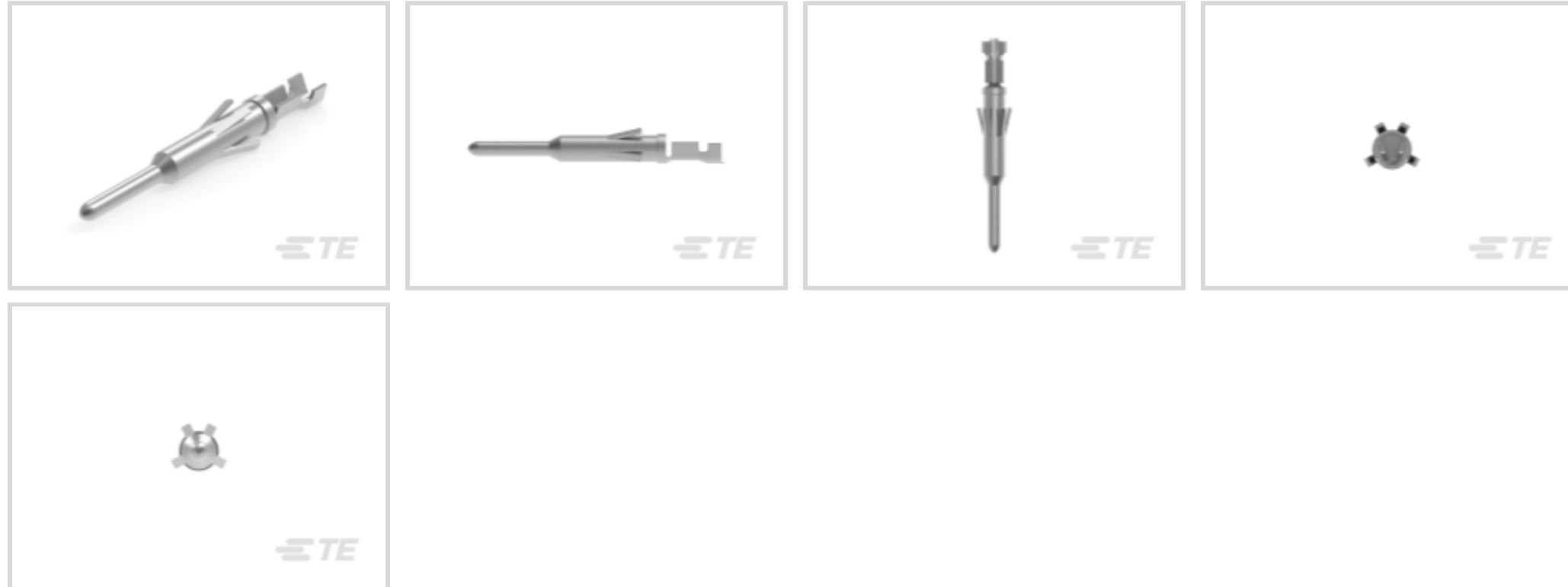
AWG Wire Size, .08 – .15 mm² Wire Size, Crimp, Brass, Power, AMP

Type IV

[在 TE 官网查看>](#)



连接器 > 端子 > 连接器端子



端子类型: **插针**

产品端接到: **线缆**

工作电压: 250 VDC

端子接触部电镀材料: **锡**

产品特性

产品类型特性

可密封 否

电气特征

工作电压 250 VDC

接触件特性

端子大小 尺寸 16

端子类型 插针

端子接触部电镀材料 锡

端子额定电流 (最大值) 1.8 A

壳体内部的端子定位力 带有

接合插针直径 1.57 mm[.062 in]

端子基材 黄铜

端子接合区域电镀材料厚度 .4 μm[16 μin]

端子接触部电镀材料表面涂层 亚光

导线端子端接区域电镀厚度 .4 – 3.5 μm[16 – 138 μin]

导线端子端接区域电镀材料 锡

导线端子端接区域电镀材料表面涂层	亮光
------------------	----

端子方向	直式
------	----

端接特性

产品端接到	线缆
-------	----

线缆端接方法	压接
--------	----

机械附件

带导线绝缘	带有
-------	----

尺寸

线径	.08 – .15 mm ²
----	---------------------------

兼容的绝缘直径范围	.89 – 1.4 mm [.035 – .055 in]
-----------	-------------------------------

使用环境

工作温度范围	-55 – 90 °C [-67 – 194 °F]
--------	----------------------------

操作/应用

电路应用	电源
------	----

包装特性

封装方法	Reel
------	------

产品合规性

如需合规文档，请访问 [TE 官网产品页面](#)。>

欧盟RoHS指令2011/65/EU	符合
--------------------	----

欧盟ELV指令2000/53/EC	符合
-------------------	----

中国电器电子产品有害物质限制使用管理办法（China RoHS 2，工业和信息化部携七部委2016年第32号令	没有超出阈值的受限材料
---	-------------

欧盟REACH法规(EC) No. 1907/2006	欧洲化学品管理局最新发布的SVHC候选清单: 2024年1月 (240) SVHC候选清单的声明更新至: 2024年1月 (240) 不含REACH SVHC
-----------------------------	---

卤素含量	低卤素 - 每种均质材料的 Br、Cl、F、I < 900 ppm。也不含 BFR/CFR/PVC
------	---

焊接工艺能力	不适合采用焊接工艺
--------	-----------

产品合规免责声明

此信息基于对供应商的合理调查以及TE对供应商提供的信息的现有认知。此信息可能发生变化。经TE确认符合欧盟RoHS的产品编号，产品均质材料中铅、六价铬、汞、PBB、PBDE、DEHP、BBP、DBP和DIBP的最大浓度不超过0.1%，镉的最大

浓度不超过 0.01%或符合指令2011/65/EU(RoHS2)及其修订指令规定的豁免。根据2011/65/EU 指令要求电子电气产品需要进行 CE 标识。元器件产品通常无需进行CE 标识。经 TE 确认符合欧盟 ELV 指令的产品编号，产品均质材料中，铅、六价铬和汞的最大浓度不超过0.1%，镉的最大浓度不超过 0.01%（按重量计算），或符合指令 2000/53/EC (ELV) 附录中规定的豁免。关于欧盟REACH法规，TE 目前提供的此产品编号的物品中高度关注物质（SVHC）的信息是基于欧洲化学品管理局（ECHA）最新发布的“物品中物质的要求指南”，链接如下：<https://echa.europa.eu/guidance-documents/guidance-on-reach>

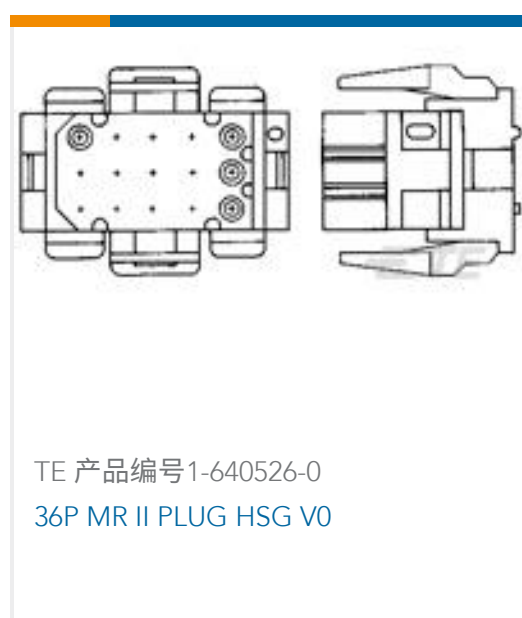
配套部件



该系列中的其他产品 | AMP Type IV



客户还购买了



文档

产品图纸

TYPE VI PIN CONT,MULTI-MATE

英文版本

CAD 文件

下载查看

[ENG_CVM_66583-2_G.3d_igs.zip](#)

英文版本

下载查看

[ENG_CVM_66583-2_G.3d_stp.zip](#)

英文版本

下载查看

[ENG_CVM_66583-2_G.2d_dxf.zip](#)

英文版本

3D PDF

英文版本

3D PDF

3D



下载查看

[ENG_CVM_CVM_66583-2_AG.2d_dxf.zip](#)

英文版本

下载查看

[ENG_CVM_CVM_66583-2_AG.3d_igs.zip](#)

英文版本

下载查看

[ENG_CVM_CVM_66583-2_AG.3d_stp.zip](#)

英文版本

下载CAD文件代表我接受和同意[使用条款](#)。

产品规格

应用规格

日语

应用规格

英文版本

使用说明书

使用说明书 (美国)

日语

使用说明书 (美国)

英文版本