

66563-1 ✓ 有效

AMP | AMP Type III+

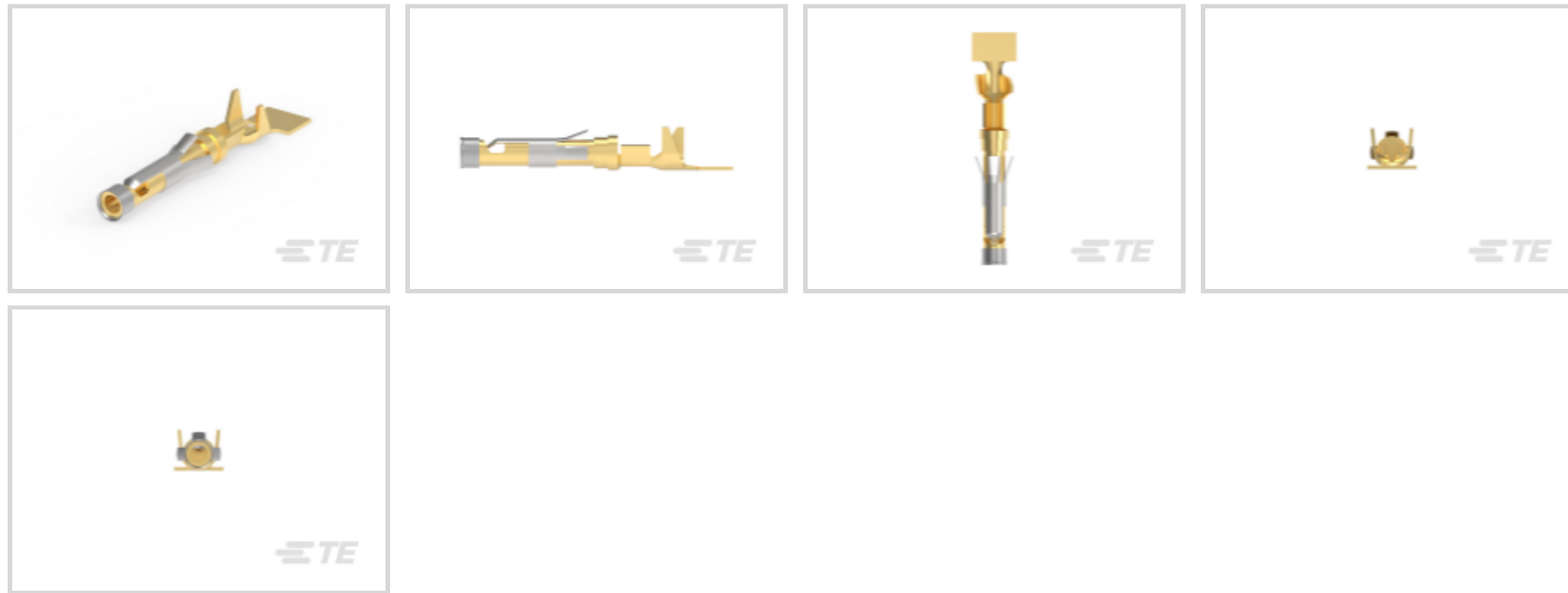
TE 内部编号 66563-1

Socket Contact, Gold, Size 16 Contact Size, 24 – 20 AWG Wire Size,
.2 – .6 mm² Wire Size, Crimp, Brass, Power & Signal, AMP Type III+

[在 TE 官网查看>](#)



连接器 > 端子 > 连接器端子



端子类型: 插座

产品端接到: 线缆

端子接触部电镀材料: 金

线径: .2 – .6 mm²

产品特性

接触件特性

端子大小	尺寸 16
压线筒类型	Open
端子类型	插座
端子接触部电镀材料	金
端子额定电流 (最大值)	13 A
壳体内部的端子定位力	带有
接合插针直径	1.57 mm[.062 in]
端子基材	黄铜
端子接合区域电镀材料厚度	.76 μm[30 μin]
导线端子端接区域电镀厚度	.25 μm[10 μin]
导线端子端接区域电镀材料	金
导线端子端接区域电镀材料表面涂层	哑光
端子方向	直式
端子底板材料	镍
端子底板材料厚度	.76 μm[30 μin]

端接特性



产品端接到	线缆
-------	----

线缆端接方法	压接
--------	----

机械附件

带导线绝缘	带有
-------	----

尺寸

线径	.2 – .6 mm ²
----	-------------------------

兼容的绝缘直径范围	1.52 – 3.05 mm [.06 – .12 in]
-----------	-------------------------------

使用环境

工作温度范围	-55 – 150 °C [-67 – 302 °F]
--------	-----------------------------

操作/应用

电路应用	电源和信号
------	-------

识别标记

端子颜色代码	黄色
--------	----

包装特性

封装数量	4000
------	------

封装方法	Reel
------	------

产品合规性

如需合规文档，请访问 [TE 官网产品页面](#)。>

欧盟RoHS指令2011/65/EU	符合
--------------------	----

欧盟ELV指令2000/53/EC	符合
-------------------	----

中国电器电子产品有害物质限制使用管理办法（China RoHS 2，工业和信息化部携七部委2016年第32号令	没有超出阈值的受限材料
---	-------------

欧盟REACH法规(EC) No. 1907/2006	欧洲化学品管理局最新发布的SVHC候选清单: 2024年1月 (240) SVHC候选清单的声明更新至: 2024年1月 (240) 不含REACH SVHC
-----------------------------	---

卤素含量	低卤素 - 每种匀质材料的 Br、Cl、F、I < 900 ppm。也不含 BFR/CFR/PVC
------	---

焊接工艺能力	不适合采用焊接工艺
--------	-----------

产品合规免责声明

此信息基于对供应商的合理调查以及TE对供应商提供的信息的现有认知。此信息可能发生变化。经TE确认符合欧盟RoHS的产品编号，产品均质材料中铅、六价铬、汞、PBB、PBDE、DEHP、BBP、DBP和DIBP的最大浓度不超过0.1%，镉的最大

浓度不超过 0.01%或符合指令2011/65/EU(RoHS2)及其修订指令规定的豁免。根据2011/65/EU 指令要求电子电气产品需要进行 CE 标识。元器件产品通常无需进行CE 标识。经 TE 确认符合欧盟 ELV 指令的产品编号，产品均质材料中，铅、六价铬和汞的最大浓度不超过0.1%，镉的最大浓度不超过 0.01%（按重量计算），或符合指令 2000/53/EC (ELV) 附录中规定的豁免。关于欧盟REACH法规，TE 目前提供的此产品编号的物品中高度关注物质（SVHC）的信息是基于欧洲化学品管理局（ECHA）最新发布的“物品中物质的要求指南”，链接如下：<https://echa.europa.eu/guidance-documents/guidance-on-reach>

配套部件



TE 产品编号 91542-1
CCII TYPE III+ PIN SKT 24-22 ASSY



TE 产品编号 200893-2
INSERTION TOOL CONT



TE 产品编号 539972-1
EXTRACTION TOOL



TE 产品编号 305183
EXTRACT TOOL TYPE 2 20-16

该系列中的其他产品 | AMP Type III+



插入和拔出工具(4)



连接器端子(409)

客户还购买了



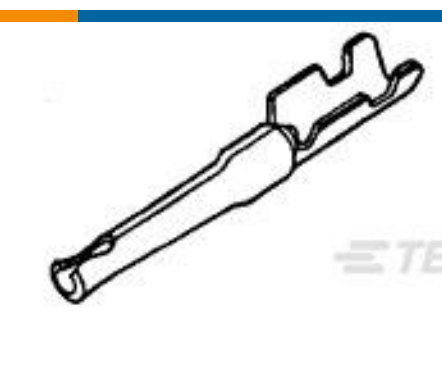
TE 产品编号205203-3
D-Sub 压接插座，信号，9 针脚，20 号插座，外壳尺寸 1



TE 产品编号1658642-1
HDP-20, PLUG, SIZE 1, 9 POSN, CLI



TE 产品编号207463-1
CRIMP SNAP RCPT ASSY, SZ 3



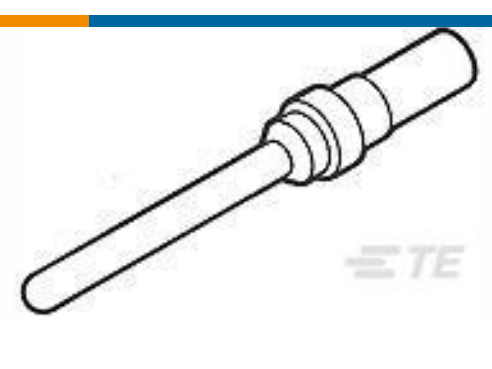
TE 产品编号1658686-1
SOCKET CONTACT, 22 DF, STRIP, 22-



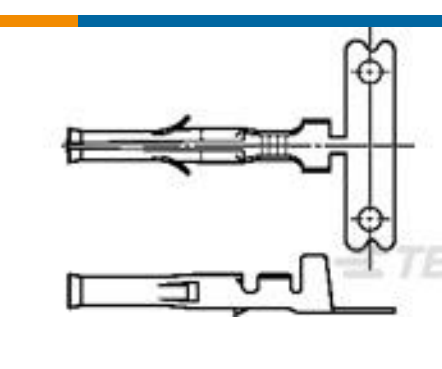
TE 产品编号66505-3
20 DF SCKT CONT



TE 产品编号2-1437719-1
T01-0550-P05-MALE PLUG CONNECTOR SOLDER



TE 产品编号205089-1
HD 20 PIN CONTACT



TE 产品编号350628-6
.062 COMM P&S SOK AUNI/PHBZ



文档

产品图纸

III+ SKT,24-20,30AU>10,STRIP

英文版本

CAD 文件

3D PDF

3D

下载查看

[ENG_CVM_CVM_66563-1_Y.2d_dxf.zip](#)

英文版本

下载查看

[ENG_CVM_CVM_66563-1_Y.3d_igs.zip](#)

英文版本

下载查看

[ENG_CVM_CVM_66563-1_Y.3d_stp.zip](#)

英文版本

下载CAD文件代表我接受和同意[使用条款](#)。

产品规格

应用规格

英文版本

使用说明书

使用说明书 (美国)

日语

使用说明书 (美国)

英文版本