

66507-4 ✓ 有效

AMPLIMITE

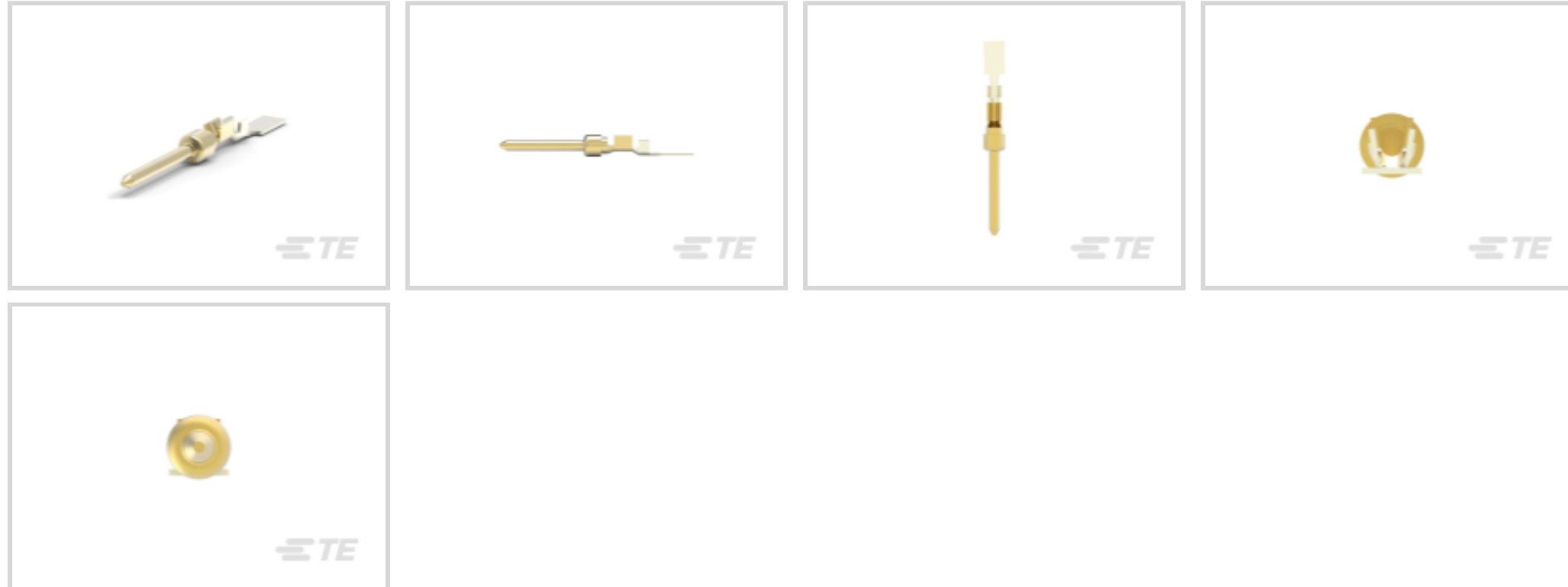
TE 内部编号 66507-4

Pin Contact, Gold Flash, Snap-In Contact Retention, Size 20
Contact Size, 28 – 24 AWG Wire Size, .08 – .2 mm² Wire Size,
Crimp, Brass, Signal

[在 TE 官网查看>](#)



连接器 > 端子 > 连接器端子 > D-Sub 连接器端子：针脚，黄铜，信号，20 号



端子类型: 插针

端子接触部电镀材料: 镀金

壳体内部的端子定位器类型: 卡口

端子大小: 尺寸 20

线径: 28 – 24 AWG

[所有 D-Sub 连接器端子：针脚，黄铜，信号，20 号 \(50\)](#)

产品特性

接触件特性

接合插针直径	1.02 mm[.04 in]
	30 μin
端子底板材料	镍
端子类型	插针
端子接触部电镀材料	镀金
端子大小	尺寸 20
端子基材	黄铜
端子额定电流（最大值）	1.2 A

端接特性

圆形端接柱体和尾部直径	2.16 mm
线缆端接方法	压接
产品端接到	线缆

机械附件

带导线绝缘	带有
壳体内部的端子定位器类型	卡口

尺寸

兼容的绝缘直径范围	.76 – 1.02 mm [.03 – .04 in]
线径	.08 – .2 mm ²

使用环境

工作温度范围	-55 – 105 °C [-67 – 221 °F]
--------	-----------------------------

操作/应用

电路应用	Signal
------	--------

识别标记

端子颜色代码	蓝色
--------	----

包装特性

封装数量	10000
封装方法	带

产品合规性

如需合规文档，请访问 [TE 官网产品页面](#)。>

欧盟RoHS指令2011/65/EU	符合
欧盟ELV指令2000/53/EC	符合
中国电器电子产品有害物质限制使用管理办法（China RoHS 2，工业和信息化部携七部委2016年第32号令	没有超出阈值的受限材料
欧盟REACH法规(EC) No. 1907/2006	欧洲化学品管理局最新发布的SVHC候选清单: 2024年1月（240） SVHC候选清单的声明更新至: 2024年1月（240） 不含REACH SVHC
卤素含量	低卤素 - 每种均质材料的 Br、Cl、F、I < 900 ppm。也不含 BFR/CFR/PVC
焊接工艺能力	不适合采用焊接工艺

产品合规免责声明

此信息基于对供应商的合理调查以及TE对供应商提供的信息的现有认知。此信息可能发生变化。经TE确认符合欧盟RoHS的产品编号，产品均质材料中铅、六价铬、汞、PBB、PBDE、DEHP、BBP、DBP和DIBP的最大浓度不超过0.1%，镉的最大浓度不超过0.01%或符合指令2011/65/EU(RoHS2)及其修订指令规定的豁免。根据2011/65/EU指令要求电子电气产品需要进行CE标识。元器件产品通常无需进行CE标识。经TE确认符合欧盟ELV指令的产品编号，产品均质材料中，铅、六价铬和汞的最大浓度不超过0.1%，镉的最大浓度不超过0.01%（按重量计算），或符合指令2000/53/EC(ELV)附录中规定的豁免。

免。关于欧盟REACH法规，TE 目前提供的此产品编号的物品中高度关注物质（SVHC）的信息是基于欧洲化学品管理局（ECHA）最新发布的“物品中物质的要求指南”，链接如下：<https://echa.europa.eu/guidance-documents/guidance-on-reach>

配套部件



客户还购买了



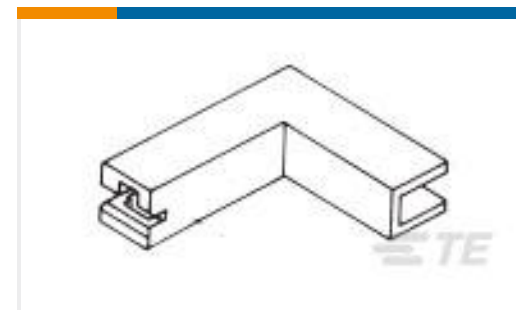
TE 产品编号2-320630-2
TERMINAL,PIDG R 16-14HD 10



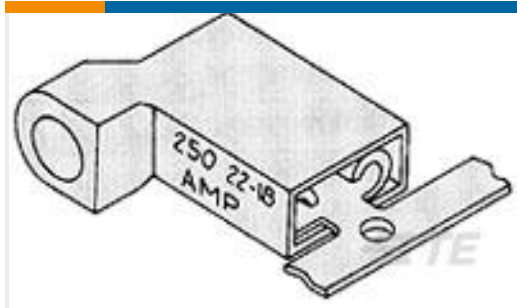
TE 产品编号66102-9
III+ PIN,24-20,30AU/FL,STRIP



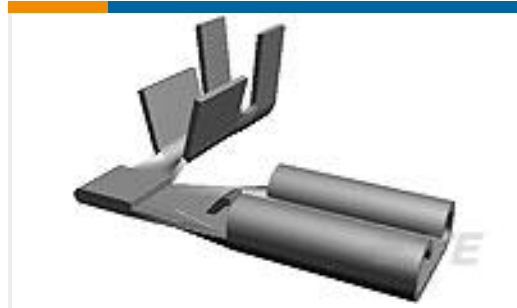
TE 产品编号1-534206-5
30 MODII VRT DR CE 100/115



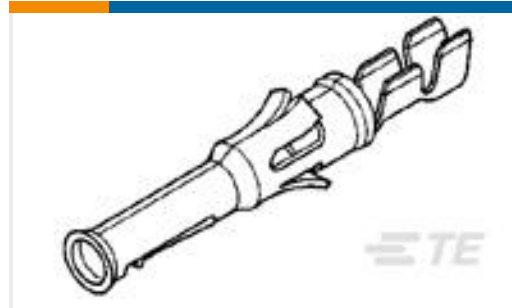
TE 产品编号360040-1
110 FASTON HSG.,FLAG,REC.,1 POS,
NATURAL



TE 产品编号3-520340-2
ULTRA-FAST 187 ASY REC 16-14 AWG
TPBR



TE 产品编号62336-1
110 FASTON FLAG REC 22-18 AWG
TPBR



TE 产品编号66594-4
TYPE VI SKT,MULTI-MATE,L.P.



TE 产品编号745508-6
FERRULE SPLIT RING, HD



TE 产品编号NB14644001
VERSAFIT-3X-1/4-0-SP



TE 产品编号8622133004
FLDWC0311-0.35-2

文档

产品图纸

[HD 20 DF PIN PLTD](#)

英文版本

CAD 文件

[3D PDF](#)

3D

[下载查看](#)

[ENG_CVM_CVM_66507-4_CE_c-66507-4-ce.2d_dxf.zip](#)

英文版本

[下载查看](#)

[ENG_CVM_CVM_66507-4_CE_c-66507-4-ce.3d_igs.zip](#)

英文版本

[下载查看](#)

[ENG_CVM_CVM_66507-4_CE_c-66507-4-ce.3d_stp.zip](#)

英文版本

下载CAD文件代表我接受和同意 [使用条款](#)。

数据表/目录页



[AMP Circular Connectors for Commercial Signal & Power Applications](#)

英文版本

[Signal Contacts](#)

英文版本

[AMPLIMITE Subminiature D Connectors - Cable Connectors](#)

英文版本

[AMPLIMITE Cable Connectors and Shielding Hardware Kits QRG](#)

英文版本

[产品规格](#)

[应用规格](#)

英文版本

[应用规格](#)

英文版本

[使用说明书](#)

[使用说明书 \(美国\)](#)

英文版本