

6650494-1 ✓ 有效

CROWN EDGE

TE 内部编号 6650494-1

Card Edge Power Connectors, Board-to-Board, 24 Position, 2.5 mm [.098 in] Centerline, Power & Signal, 24 Signal Positions, CROWN EDGE

[在 TE 官网查看>](#)



连接器 > PCB 连接器 > 卡边缘连接器 > 卡边缘电源连接器



连接器系统: 板对板

位数: 24

中心线 (间距) : 2.5 mm [.098 in]

端子额定电流 (最大值) : 3 A, 35 A

电路应用: 电源和信号

产品特性

产品类型特性

连接器接合对象	印刷电路板
连接器和壳体类型	母端, 母端
连接器和端子端接到	印刷电路板
连接器系统	板对板

结构特性

插拔配置	热插拔
PCB 安装方向	垂直
位数	24
信号位置数量	24
双位置数量	0

电气特征

工作电压	250 V
------	-------

主体特性

主要产品颜色	黑色
--------	----

接触件特性

信号端子电镀材料	优选金
信号端子材料	磷青铜合金
PCB 端子端接区域电镀材料厚度	2.54 μm [100 μin]



端子类型	插座
端子接合区域电镀材料厚度	.76 μm[30 μin]
PCB 端子端接区域电镀材料表面涂层	哑光
PCB 端子端接区域电镀材料	锡
端子基材	磷青铜
端子额定电流（最大值）	3 A, 35 A
端子接触部电镀材料	金

端接特性

端接柱体和尾部长度的	4.06 mm, 5.08 mm[.159 in][.2 in]
PCB 端接方法	通孔 - 免焊连接, 通孔 - 焊接

机械附件

接合固定	不带
接合对准	带有
PCB 安装对准	不带
PCB 安装固定	带有
PCB 安装固定类型	作用/符合标准的尾
连接器安装类型	板安装

壳体特性

外壳材料	热塑性
中心线（间距）	2.5 mm[.098 in]

尺寸

连接器高度	15 mm[.591 in]
PCB 厚度（建议）	2.36 mm[.093 in]
行间距	3.33 mm[.129 in]
电源端子中心线	2.5 mm[.098 in]

使用环境

工作温度范围	-55 – 105 °C[-67 – 221 °F]
--------	----------------------------

操作/应用

电路应用	电源和信号
------	-------

行业标准

UL 阻燃性等级	UL 94V-0
----------	----------

包装特性

封装数量	192
封装方法	Carton

产品合规性

如需合规文档，请访问 [TE 官网产品页面](#)。>

欧盟RoHS指令2011/65/EU	符合
欧盟ELV指令2000/53/EC	符合
中国电器电子产品有害物质限制使用管理办法（China RoHS 2，工业和信息化部携七部委2016年第32号令	没有超出阈值的受限材料
欧盟REACH法规(EC) No. 1907/2006	欧洲化学品管理局最新发布的SVHC候选清单: 2024年1月（240） SVHC候选清单的声明更新至: 2024年1月（240） 不含REACH SVHC
卤素含量	非低卤素 - 包含 Br 或 Cl > 900 ppm。
焊接工艺能力	不适合采用焊接工艺

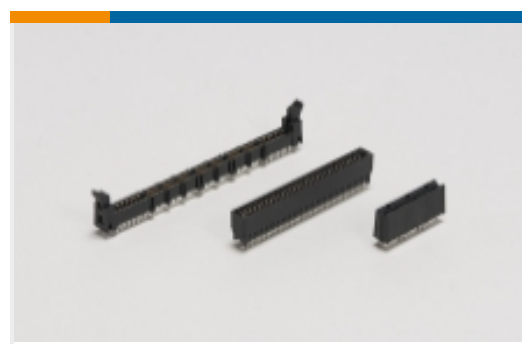
产品合规免责声明

此信息基于对供应商的合理调查以及TE对供应商提供的信息的现有认知。此信息可能发生变化。经TE确认符合欧盟RoHS的产品编号，产品均质材料中铅、六价铬、汞、PBB、PBDE、DEHP、BBP、DBP和DIBP的最大浓度不超过0.1%，镉的最大浓度不超过0.01%或符合指令2011/65/EU(RoHS2)及其修订指令规定的豁免。根据2011/65/EU指令要求电子电气产品需要进行CE标识。元器件产品通常无需进行CE标识。经TE确认符合欧盟ELV指令的产品编号，产品均质材料中，铅、六价铬和汞的最大浓度不超过0.1%，镉的最大浓度不超过0.01%（按重量计算），或符合指令2000/53/EC(ELV)附录中规定的豁免。关于欧盟REACH法规，TE目前提供的此产品编号的物品中高度关注物质（SVHC）的信息是基于欧洲化学品管理局（ECHA）最新发布的“物品中物质的要求指南”，链接如下：<https://echa.europa.eu/guidance-documents/guidance-on-reach>

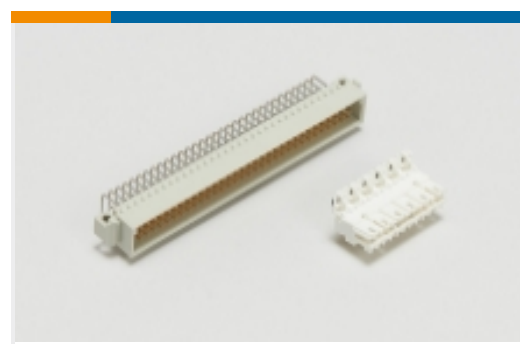
配套部件



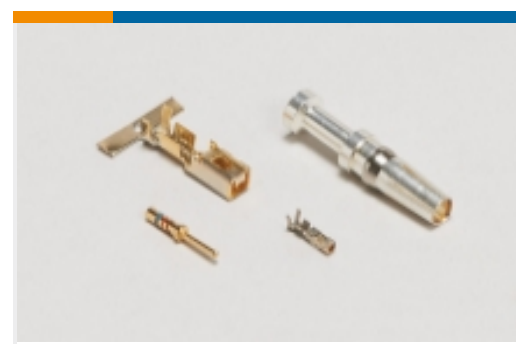
该系列中的其他产品 | CROWN EDGE



卡边缘电源连接器(35)

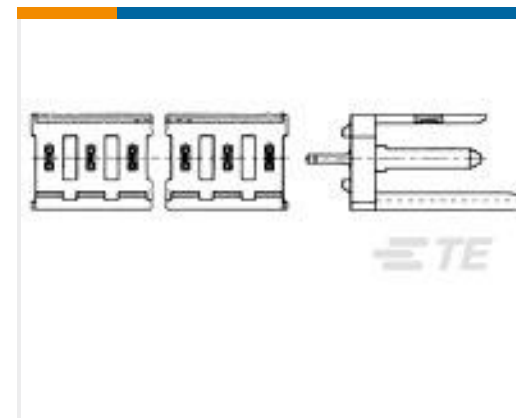


标准边缘连接器(2)



连接器端子(1)

客户还购买了

TE 产品编号5-177898-1
POWER DBL LOCK PLUG HSG 2P
(GWT)TE 产品编号6-1879233-2
SMW5 36R 5%TE 产品编号1558661-5
T9GV1L14-18TE 产品编号280620-1
MODUTE 产品编号6450830-2
MBXLE R/A HDR 6LP + 24S + 3PTE 产品编号3-2176330-2
CRGP 2010 3K9 1%TE 产品编号8-1676123-4
1/2W SM M/OX 5% 2K4TE 产品编号1721767-5
PCH-112D2M-WGTE 产品编号3-102898-4
02 MODII HDR SRST UNSHRD A/PIN

文档

产品图纸

[286-0022-11300=CONN,SKT,CRNEDGE](#)

英文版本

CAD 文件

下载查看

[ENG_CVM_6650494-1_A.3d_igs.zip](#)

英文版本

下载查看



[ENG_CVM_6650494-1_A.3d_stp.zip](#)

英文版本

下载查看

[ENG_CVM_6650494-1_A.2d_dxf.zip](#)

英文版本

3D PDF

英文版本

下载CAD文件代表我接受和同意[使用条款](#)。

数据表/目录页

[POWER_CONNECTORS_CATALOG_SEC03_CARD_EDGE](#)

英文版本

产品规格

应用规格

英文版本