

6648222-1 ✓ 有效

RAPID LOCK

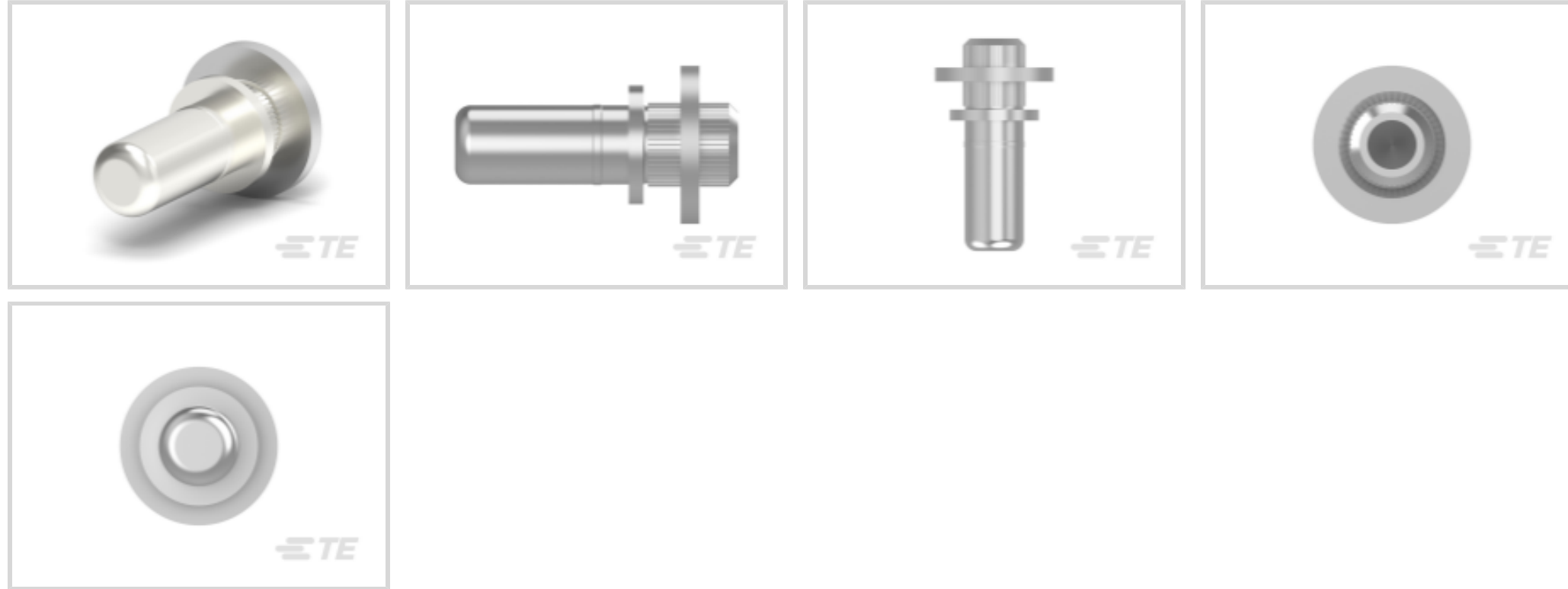
TE 内部编号 6648222-1

Pin Contact, Silver, 4mm Contact Size, Copper Alloy, Power, -85 – 221 °F [-65 – 105 °C]

[在 TE 官网查看>](#)



连接器 > 端子 > 连接器端子



端子类型: 插针

产品端接到: 线缆

端子接触部电镀材料: 银

端子额定电流 (最大值): 115 A

电路应用: 电源

产品特性

电气特征

| | |
|----|-------|
| 压降 | 20 mV |
|----|-------|

接触件特性

| | |
|--------------|-------|
| 端子大小 | 4mm |
| 端子类型 | 插针 |
| 端子接触部电镀材料 | 银 |
| 端子额定电流 (最大值) | 115 A |
| 端子基材 | 铜合金 |
| 端子底板材料 | 镍 |

端接特性

| | |
|--------|----|
| 母排端接方法 | 陷型 |
| 产品端接到 | 线缆 |

使用环境

| | |
|--------|----------------------------|
| 工作温度范围 | -65 – 105 °C[-85 – 221 °F] |
|--------|----------------------------|

操作/应用

电路应用

电源

产品合规性

如需合规文档，请访问 [TE 官网产品页面](#)。>

欧盟RoHS指令2011/65/EU

符合

欧盟ELV指令2000/53/EC

符合

中国电器电子产品有害物质限制使用管理办法（China RoHS 2，工业和信息化部携七部委2016年第32号令

没有超出阈值的受限材料

欧盟REACH法规(EC) No. 1907/2006

欧洲化学品管理局最新发布的SVHC候选清单: 2024年1月 (240)
SVHC候选清单的声明更新至: 2022年1月 (223)
不含REACH SVHC

卤素含量

低卤素 - 每种均质材料的 Br、Cl、F、I < 900 ppm。也不含 BFR/CFR/PVC

焊接工艺能力

不适合采用焊接工艺

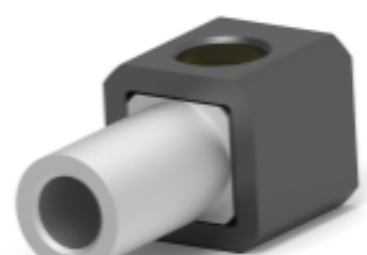
产品合规免责声明

此信息基于对供应商的合理调查以及TE对供应商提供的信息的现有认知。此信息可能发生变化。经TE确认符合欧盟RoHS的产品编号，产品均质材料中铅、六价铬、汞、PBB、PBDE、DEHP、BBP、DBP和DIBP的最大浓度不超过0.1%，镉的最大浓度不超过0.01%或符合指令2011/65/EU(RoHS2)及其修订指令规定的豁免。根据2011/65/EU指令要求电子电气产品需要进行CE标识。元器件产品通常无需进行CE标识。经TE确认符合欧盟ELV指令的产品编号，产品均质材料中，铅、六价铬和汞的最大浓度不超过0.1%，镉的最大浓度不超过0.01%（按重量计算），或符合指令2000/53/EC(ELV)附录中规定的豁免。关于欧盟REACH法规，TE目前提供的此产品编号的物品中高度关注物质(SVHC)的信息是基于欧洲化学品管理局(ECHA)最新发布的“物品中物质的要求指南”，链接如下：<https://echa.europa.eu/guidance-documents/guidance-on-reach>

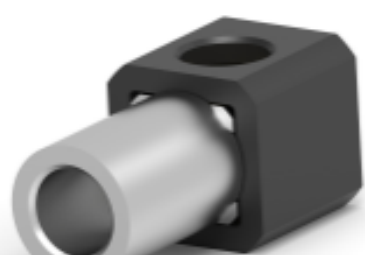
配套部件



TE 产品编号 6648224-1
PIN CONTACT#4, SCREW MT, PRESS FIT



TE 产品编号 6648235-1
CROWN,SKT,#4



TE 产品编号 6648239-1
JUMPER,CRN SKT



TE 产品编号 6648239-2
JUMPER,CRN SKT



TE 产品编号 6648235-2
CROWN,SKT,#4

客户还购买了



TE 产品编号DT04-2P
REC, 2P, GRY, N



TE 产品编号DT06-2S
PLG, 2P, GRY, N



TE 产品编号W2S
Wedgelocks: DEUTSCH DT



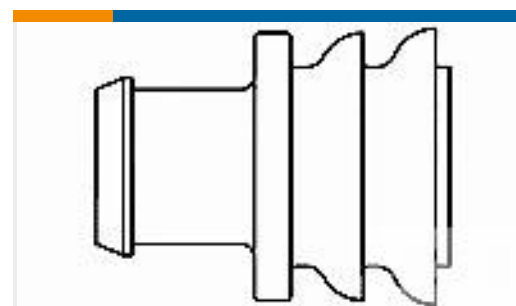
TE 产品编号0460-202-16141
DEUTSCH Solid Contacts



TE 产品编号282104-1
AMP SUPERSEAL 1.5MM, 连接器壳体



TE 产品编号114017-ZZ
SEALING PLUG, SIZE 12/16, WHT



TE 产品编号281934-2
SINGLE WIRE SEAL

文档

产品图纸

CONTACT,PIN,#4 SILVER PLATED

英文版本

CAD 文件

3D PDF

3D

下载查看

[ENG_CVM_CVM_6648222-1_B.2d_dxf.zip](#)

英文版本

下载查看

[ENG_CVM_CVM_6648222-1_B.3d_igs.zip](#)

英文版本

下载查看

[ENG_CVM_CVM_6648222-1_B.3d_stp.zip](#)

英文版本

下载CAD文件代表我接受和同意 [使用条款](#)。



数据表/目录页

[POWER_CONNECTORS_CATALOG_SEC02_CABLE_MOUNTED](#)

英文版本

[Busbar Power Brochure](#)

英文版本

[2_PIECE_POWER_CONNECTORS_qrg_4-1773458-1](#)

英文版本

产品规格

[应用规格](#)

英文版本

机构认证

[机构批件](#)

英文版本