

6648000-1 ✓ 有效

ELCON | ELCON Drawer

TE 内部编号 6648000-1

Rectangular Power Connectors, Header, Plug, Board-to-Board, 64

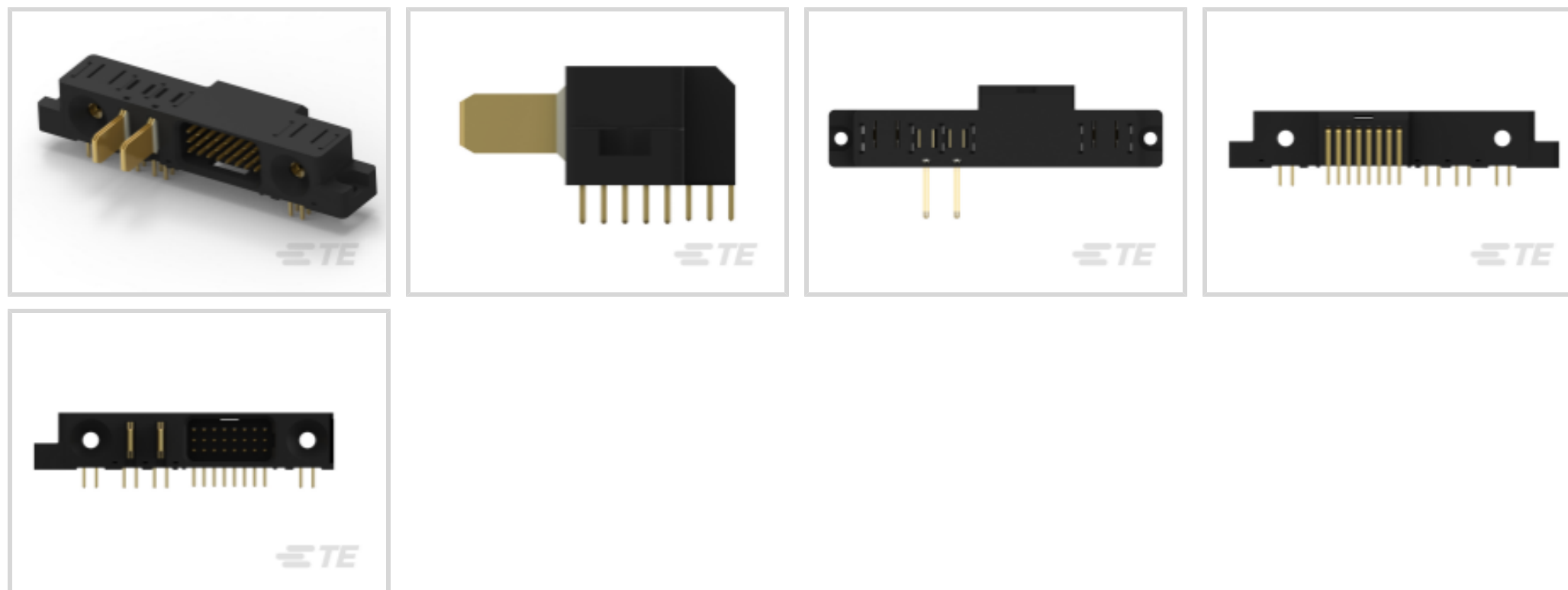
Position, 2.5 mm / 7.5 mm [.098 in / .295 in] Centerline, ELCON

Drawer

[在 TE 官网查看>](#)



连接器 > 电源连接器 > 矩形电源 > 矩形电源连接器



矩形电源连接器类型: 公端

连接器和壳体类型: 插头

连接器系统: 板对板

位数: 64

中心线 (间距) : 2.5 mm, 7.5 mm [.098 in, .295 in]

产品特性

产品类型特性

矩形电源连接器类型	公端
连接器和壳体类型	插头
连接器系统	板对板
可密封	否
连接器和端子端接到	印刷电路板

结构特性

位数	64
PCB 安装方向	直角
电源位置数量	2
信号位置数量	24
行数	3
板对板配置	共面

电气特征

工作电压	250 VDC
------	---------

接触件特性

电源端子基材	磷青铜合金
信号端子基材	黄铜合金
	100 μin
端子布局	交错
端子接触部电镀材料	金
端子基材	黄铜合金
端子额定电流 (最大值)	3 A, 35 A
壳体内部的端子定位力	带有
端子类型	刀鞘天线, 插针
PCB 端子端接区域电镀材料	锡
端子接合区域电镀材料厚度	.76 μm[30 μin]

端接特性

端接柱体和尾部长度的	5.08 mm[.2 in]
PCB 端接方法	通孔 - 焊接

机械附件

PCB 安装固定	不带
PCB 安装固定类型	带安装孔的法兰
连接器安装类型	板安装

壳体特性

中心线 (间距)	2.5 mm, 7.5 mm [.098 in][.295 in]
壳体颜色	黑色
外壳材料	热塑性

尺寸

连接器高度	14 mm[.551 in]
行间距	2.5 mm [.098 in]

使用环境

工作温度范围	-40 – 125 °C[-40 – 257 °F]
--------	----------------------------

操作/应用

电路应用	电源和信号
------	-------

行业标准

UL 阻燃性等级	UL 94V-0
----------	----------

灼热丝额定值

标准件 - 非灼热丝

包装特性

封装数量

8

封装方法

Box

产品合规性

如需合规文档，请访问 [TE 官网产品页面](#)。>

欧盟RoHS指令2011/65/EU

符合

欧盟ELV指令2000/53/EC

符合

中国电器电子产品有害物质限制使用管理办法（China RoHS 2，工业和信息化部携七部委2016年第32号令

没有超出阈值的受限材料

欧盟REACH法规(EC) No. 1907/2006

欧洲化学品管理局最新发布的SVHC候选清单: 2024年1月 (240)
SVHC候选清单的声明更新至: 2012年12月 (138)
超过限值的SVHC：
Not Yet Reviewed

卤素含量

非低卤素 - 包含 Br 或 Cl > 900 ppm。

焊接工艺能力

波峰焊接可达到 265°C

产品合规免责声明

此信息基于对供应商的合理调查以及TE对供应商提供的信息的现有认知。此信息可能发生变化。经TE确认符合欧盟RoHS的产品编号，产品均质材料中铅、六价铬、汞、PBB、PBDE、DEHP、BBP、DBP和DIBP的最大浓度不超过0.1%，镉的最大浓度不超过0.01%或符合指令2011/65/EU(RoHS2)及其修订指令规定的豁免。根据2011/65/EU指令要求电子电气产品需要进行CE标识。元器件产品通常无需进行CE标识。经TE确认符合欧盟ELV指令的产品编号，产品均质材料中，铅、六价铬和汞的最大浓度不超过0.1%，镉的最大浓度不超过0.01%（按重量计算），或符合指令2000/53/EC(ELV)附录中规定的豁免。关于欧盟REACH法规，TE目前提供的物品中高度关注物质含量（SVHC）信息是基于欧洲化学品管理局（ECHA）“物品中物质的要求指南”（2011年4月第2版），在最终产品中高度关注物质含量按重量计算不超过0.1%。TE注意到欧洲法院在2015年9月10日的裁定（也被称为O5A：Once An Article Always An Article），对于“复杂物品”，高度关注物质含量阈值标准适用于产品本身以及组成产品的单个物品。TE已经基于新的ECHA“物品中物质的要求指南”（2017年6月第4版）完成对O5A规则的评估，并将相应更新REACH的声明。

配套部件



该系列中的其他产品 | ELCON Drawer



矩形电源连接器(32)

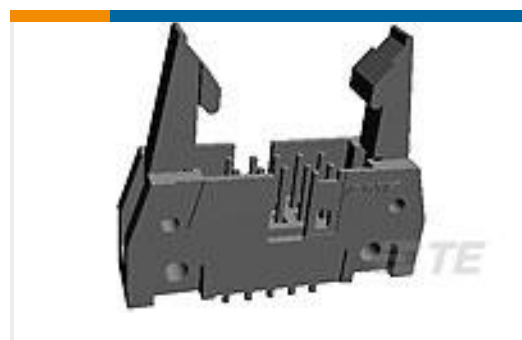
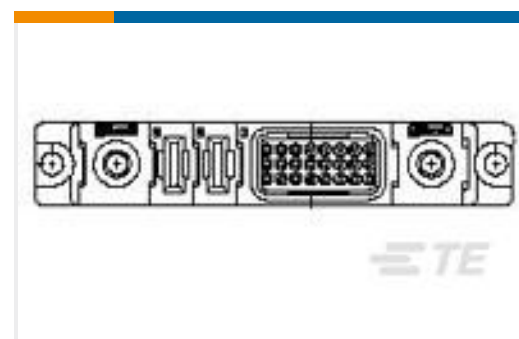


连接器硬件(2)



连接器端子(35)

客户还购买了

TE 产品编号5499206-8
A/L UNIV HDR 34P VERT LG LATTE 产品编号5-103817-2
12 MODII HDR 3RST UNSHRD .100TE 产品编号1-380991-0
10P CMNL HDR ASSY NATLTE 产品编号643430-1
15P UMNL HDR ASSY POL 94VOTE 产品编号641973-1
12P UMNL PIN HDR ASSY V2 NATLTE 产品编号350433-1
12P UMNL PIN HDR ASSY NATLTE 产品编号643410-1
08P UMNL PIN HDR ASSY POL 94VOTE 产品编号6646597-1
278-0933-10200A=CONN,SKTTE 产品编号643405-1
05P UMNL PIN HDR ASSY POL NATLTE 产品编号1-66473-9
SKT,.062 DIA,.045 SQ POST,LP

文档

产品图纸

[279-0933-10100A=CONN,PIN](#)

英文版本

CAD 文件

[3D PDF](#)

[3D](#)



下载查看

[ENG_CVM_CVM_6648000-1_B.2d_dxf.zip](#)

英文版本

下载查看

[ENG_CVM_CVM_6648000-1_B.3d_igs.zip](#)

英文版本

下载查看

[ENG_CVM_CVM_6648000-1_B.3d_stp.zip](#)

英文版本

下载CAD文件代表我接受和同意 [使用条款](#)。

产品规格

应用规格

英文版本