

66425-7 ✓ 有效

AMP | AMP Type III+

TE 内部编号 66425-7

Pin Contact, Gold, Size 16 Contact Size, 30 – 26 AWG Wire Size, .05

– .15 mm² Wire Size, Crimp, Brass, Power & Signal, AMP Type III+

[在 TE 官网查看>](#)



连接器 > 端子 > 连接器端子 > Strip Pin and Socket Contacts, Type III



端子类型: **插针**

产品端接到: **线缆**

端子接触部电镀材料: **金**

线径: .05 – .15 mm²

[所有 Strip Pin and Socket Contacts, Type III \(55\)](#)

产品特性

接触件特性

端子大小	尺寸 16
端子类型	插针
端子接触部电镀材料	金
端子额定电流 (最大值)	13 A
壳体内部的端子定位力	带有
接合插针直径	1.57 mm[.062 in]
端子基材	黄铜
端子接合区域电镀材料厚度	.38 μm[15 μin]
导线端子端接区域电镀厚度	1.27 μm[50 μin]
导线端子端接区域电镀材料	锡
导线端子端接区域电镀材料表面涂层	哑光
端子方向	直式
端子底板材料	镍
端子底板材料厚度	1.27 μm[50 μin]

端接特性

产品端接到	线缆
线缆端接方法	压接

机械附件

带导线绝缘	带有
-------	----

尺寸

线径	.05 – .15 mm ²
兼容的绝缘直径范围	1.02 – 1.52 mm [.04 – .06 in]

使用环境

工作温度范围	-55 – 150 °C [-67 – 302 °F]
--------	-----------------------------

操作/应用

电路应用	电源和信号
------	-------

包装特性

封装数量	4000
封装方法	Reel

产品合规性

如需合规文档，请访问 [TE 官网产品页面](#)。>

欧盟RoHS指令2011/65/EU	符合
欧盟ELV指令2000/53/EC	符合
中国电器电子产品有害物质限制使用管理办法（China RoHS 2，工业和信息化部携七部委2016年第32号令	没有超出阈值的受限材料
欧盟REACH法规(EC) No. 1907/2006	欧洲化学品管理局最新发布的SVHC候选清单: 2024年1月（240） SVHC候选清单的声明更新至: 2024年1月（240） 不含REACH SVHC
卤素含量	低卤素 - 每种均质材料的 Br、Cl、F、I < 900 ppm。也不含 BFR/CFR/PVC
焊接工艺能力	不适合采用焊接工艺

产品合规免责声明

此信息基于对供应商的合理调查以及TE对供应商提供的信息的现有认知。此信息可能发生变化。经TE确认符合欧盟RoHS的产品编号，产品均质材料中铅、六价铬、汞、PBB、PBDE、DEHP、BBP、DBP和DIBP的最大浓度不超过0.1%，镉的最大浓度不超过0.01%或符合指令2011/65/EU(RoHS2)及其修订指令规定的豁免。根据2011/65/EU指令要求电子电气产品需要进行CE标识。元器件产品通常无需进行CE标识。经TE确认符合欧盟ELV指令的产品编号，产品均质材料中，铅、六价铬和汞的最大浓度不超过0.1%，镉的最大浓度不超过0.01%（按重量计算），或符合指令2000/53/EC(ELV)附录中规定的豁免。

免。关于欧盟REACH法规，TE 目前提供的此产品编号的物品中高度关注物质（SVHC）的信息是基于欧洲化学品管理局（ECHA）最新发布的“物品中物质的要求指南”，链接如下：<https://echa.europa.eu/guidance-documents/guidance-on-reach>

配套部件



TE 产品编号 CAT-AM71-C83998C
Circular Plastic Connector, CMC Series 1



TE 产品编号 CAT-AM71-C83998Y
One-Piece Connector, Sealed, CPC Series 1



TE 产品编号 CAT-AM71-C83998J
Cable/Panel Mount Connector, CPC Series 1



TE 产品编号 CAT-AM71-C83998K
Circular Connector, Environmentally Sealed, CPC Series 6



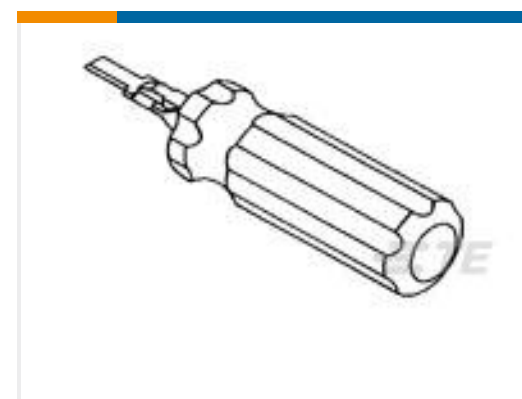
TE 产品编号 2836122-2
OCEAN_2.0_Applicator-S-062F0700



TE 产品编号 200893-2
INSERTION TOOL CONT



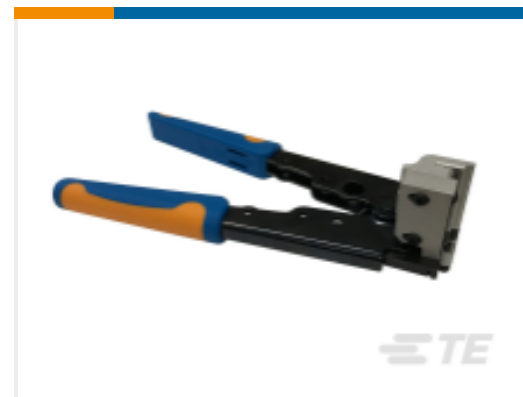
TE 产品编号 539972-1
EXTRACTION TOOL



TE 产品编号 1-305183-1
EXTRACT TOOL MATE-N-LOK P



TE 产品编号 305183
EXTRACT TOOL TYPE 2 20-16



TE 产品编号 2305570-1
Strip Terminal Cutter-Side Feed-No Crimp



TE 产品编号 7-2836122-7
OCEAN_2.0_SPARE_PART_KIT-062F0700



TE 产品编号 7-2836122-2
OCEAN_2.0_Applicator-S-062F0700



TE 产品编号 466598-2
HDM SMPR062F0700K



TE 产品编号 466598-3
APPL,HDM 5SMPR062F0700 G

该系列中的其他产品 | [AMP Type III+](#)



插入和拔出工具(4)



连接器端子(409)

客户还购买了

TE 产品编号SGD-80-3
STRING POT, 80 INCH RANGETE 产品编号206226-1
CPC PLUG ASSEMBLY SIZE 23-7TE 产品编号T4140012041-000
M12,REAR MOUNTING,MALE,A
CODE,4PTE 产品编号1-66358-9
III+ SKT,18-14,30AU/FL,STRIPTE 产品编号2295225-1
THERMOCOUPLE CONN K-TYPE 2P.
GROMMETTE 产品编号2-2299960-1
TRAY PACKAGE.THERMOCOUPLE
CONN KTYPE TABTE 产品编号1-2299959-1
TRAY PACKAGE.THERMOCOUPLE
CONN KTYPE RECTE 产品编号66261-1
MALE CONTACT ASSY. (L.P.)TE 产品编号2295205-1
THERMOCOUPLE CONNECTOR.
STRAIN RELIEF.TE 产品编号31091
BODY R 22-16 COMM 22-18 MIL 6

文档

产品图纸

III+ PIN,30-26,15AU/FL,STRIP

英文版本

CAD 文件

下载查看

[ENG_CVM_CVM_66425-7_Z.2d_dxf.zip](#)

英文版本

3D PDF



3D

下载查看

[ENG_CVM_CVM_66425-7_Z.3d_igs.zip](#)

英文版本

下载查看

[ENG_CVM_CVM_66425-7_Z.3d_stp.zip](#)

英文版本

下载CAD文件代表我接受和同意[使用条款](#)。

数据表/目录页

[AMP Circular Connectors for Commercial Signal & Power Applications](#)

英文版本

[Signal Contacts](#)

英文版本

[M_SERIES_PIN_AND_SOCKET_CONNECTORS](#)

英文版本

产品规格

[应用规格](#)

英文版本

使用说明书

[使用说明书 \(美国\)](#)

日语

[使用说明书 \(美国\)](#)

英文版本