

66406-4 ✓ 有效

AMP | AMP Type III+

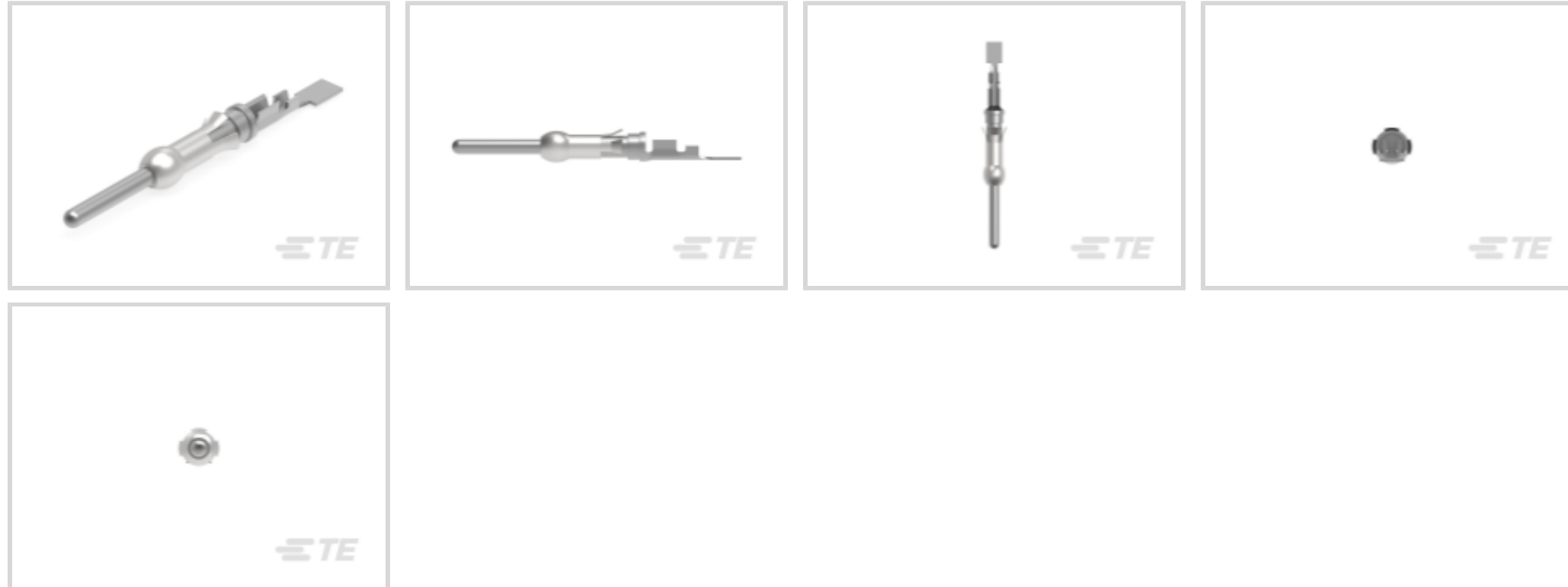
TE 内部编号 66406-4

Pin Contact, Precious Metal, Locking Lance Contact Retention, Size 16 Contact Size, 30 – 26 AWG Wire Size, .05 – .15 mm<sup>2</sup> Wire Size, AMP Type III+

[在 TE 官网查看>](#)



连接器 > 端子 > 连接器端子 > Pin and Socket Contacts, Type III, LP



端子类型: **插针**

产品端接到: **线缆**

端子接触部电镀材料: **贵金属, 贵金属**

线径: .05 – .15 mm<sup>2</sup>

[所有 Pin and Socket Contacts, Type III, LP \(53\)](#)

## 产品特性

### 产品类型特性

分离式电线类型

绞线

### 接触件特性

端子大小

尺寸 16

端子形状和构造

圆形, 圆形

压线筒类型

Open

端子类型

插针

端子接触部电镀材料

贵金属, 贵金属

端子额定电流 (最大值)

13 A

壳体内部的端子定位力

带有

接合插针直径

1.57 mm[.062 in]

端子基材

黄铜

端子接合区域电镀材料厚度

.76 μm[30 μin]

端子接触部电镀材料表面涂层

亮光

导线端子端接区域电镀厚度	1.27 μm[50 μin]
--------------	-----------------

导线端子端接区域电镀材料	锡
--------------	---

导线端子端接区域电镀材料表面涂层	哑光
------------------	----

端子方向	直式
------	----

端子底板材料	镍
--------	---

端子底板材料厚度	1.27 μm[50 μin]
----------	-----------------

### 端接特性

产品端接到	线缆
-------	----

线缆端接方法	压接
--------	----

### 机械附件

壳体内部的端子定位器类型	锁定枪
--------------	-----

带导线绝缘	带有
-------	----

### 尺寸

线径	.05 – .15 mm <sup>2</sup>
----	---------------------------

兼容的绝缘直径范围	.36 – .76 mm[.014 – .03 in]
-----------	-----------------------------

### 使用环境

工作温度范围	-55 – 150 °C[-67 – 302 °F]
--------	----------------------------

### 操作/应用

电路应用	电源和信号
------	-------

### 识别标记

端子颜色代码	褐色
--------	----

### 行业标准

与机构/标准产品兼容	CSA, IEC, UL
------------	--------------

### 包装特性

封装数量	1000
------	------

封装方法	盒和纸箱, 零散零件
------	------------

### 产品合规性

如需合规文档, 请访问 [TE 官网产品页面](#)。>

欧盟RoHS指令2011/65/EU	符合
--------------------	----

欧盟ELV指令2000/53/EC	符合
-------------------	----

中国电器电子产品有害物质限制使用管理办法 (China RoHS 2, 工	没有超出阈值的受限材料
---------------------------------------	-------------

## 工业和信息化部携七部委2016年第32号令

欧盟REACH法规(EC) No. 1907/2006

欧洲化学品管理局最新发布的SVHC候选清单: 2024年1月 (240)

SVHC候选清单的声明更新至: 2024年1月 (240)

不含REACH SVHC

卤素含量

低卤素 - 每种均质材料的 Br、Cl、F、I &lt; 900 ppm。也不含 BFR/CFR/PVC

焊接工艺能力

不适合采用焊接工艺

## 产品合规免责声明

此信息基于对供应商的合理调查以及TE对供应商提供的信息的现有认知。此信息可能发生变化。经TE确认符合欧盟RoHS的产品编号，产品均质材料中铅、六价铬、汞、PBB、PBDE、DEHP、BBP、DBP和DIBP的最大浓度不超过0.1%，镉的最大浓度不超过0.01%或符合指令2011/65/EU(RoHS2)及其修订指令规定的豁免。根据2011/65/EU指令要求电子电气产品需要进行CE标识。元器件产品通常无需进行CE标识。经TE确认符合欧盟ELV指令的产品编号，产品均质材料中，铅、六价铬和汞的最大浓度不超过0.1%，镉的最大浓度不超过0.01%（按重量计算），或符合指令2000/53/EC(ELV)附录中规定的豁免。关于欧盟REACH法规，TE目前提供的此产品编号的物品中高度关注物质(SVHC)的信息是基于欧洲化学品管理局(ECHA)最新发布的“物品中物质的要求指南”，链接如下：<https://echa.europa.eu/guidance-documents/guidance-on-reach>

## 配套部件



## 该系列中的其他产品 | AMP Type III+

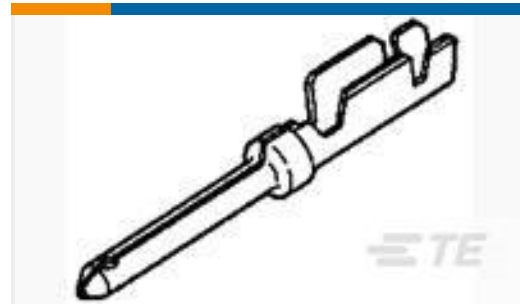
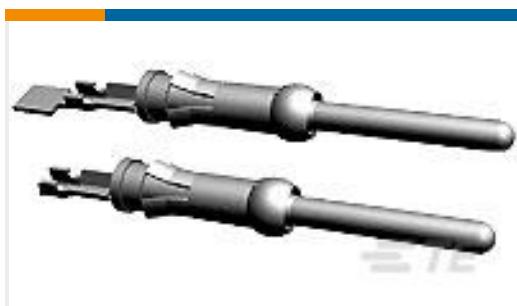
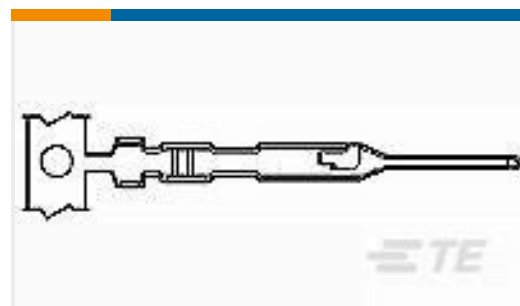
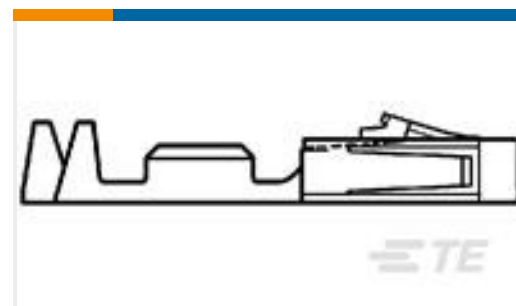


插入和拔出工具(4)



连接器端子(409)

## 客户还购买了

TE 产品编号1-1393212-7  
T92S7D22-24TE 产品编号1658670-2  
PIN CONTACT,22-28 AWG, 22 DF,  
AMPLIMITETE 产品编号5052894108  
RNF-100-1/16-BK-SPTE 产品编号201355-1  
MALE BLOCK 14 PL.TE 产品编号1-66103-9  
III+ PIN,24-20,TIN,SMPACKTE 产品编号5-104505-3  
MTE PIN LPTE 产品编号104480-2  
SHORT POINT CONT PLTD SN-PBTE 产品编号5748271-1  
FEMALE SCREWLOCK KITTE 产品编号770985-3  
MINI UMNL PIN 26-22AWG AU LP

## 文档

### 产品图纸

III+ PIN,30-26,30AU/FL,LP

英文版本

### CAD 文件

下载查看

ENG\_CVM\_CVM\_66406-4\_K.2d\_dxf.zip

英文版本

3D PDF



3D

**下载查看**

[ENG\\_CVM\\_CVM\\_66406-4\\_K.3d\\_igs.zip](#)

英文版本

**下载查看**

[ENG\\_CVM\\_CVM\\_66406-4\\_K.3d\\_stp.zip](#)

英文版本

下载CAD文件代表我接受和同意[使用条款](#)。

---

**数据表/目录页**

[AMP Circular Connectors for Commercial Signal & Power Applications](#)

英文版本

[Signal Contacts](#)

英文版本

[M\\_SERIES\\_PIN\\_AND\\_SOCKET\\_CONNECTORS](#)

英文版本

---

**产品规格**

[应用规格](#)

英文版本

---

**使用说明书**

[使用说明书 \(美国\)](#)

日语

[使用说明书 \(美国\)](#)

英文版本